

302 Termoelektrický snímač teploty s kabelovým vývodem plastikářský

Použití

- je určen pro dálkové měření teplot na strojích pro zpracování plastických hmot a jiné podobné aplikace

Výhody

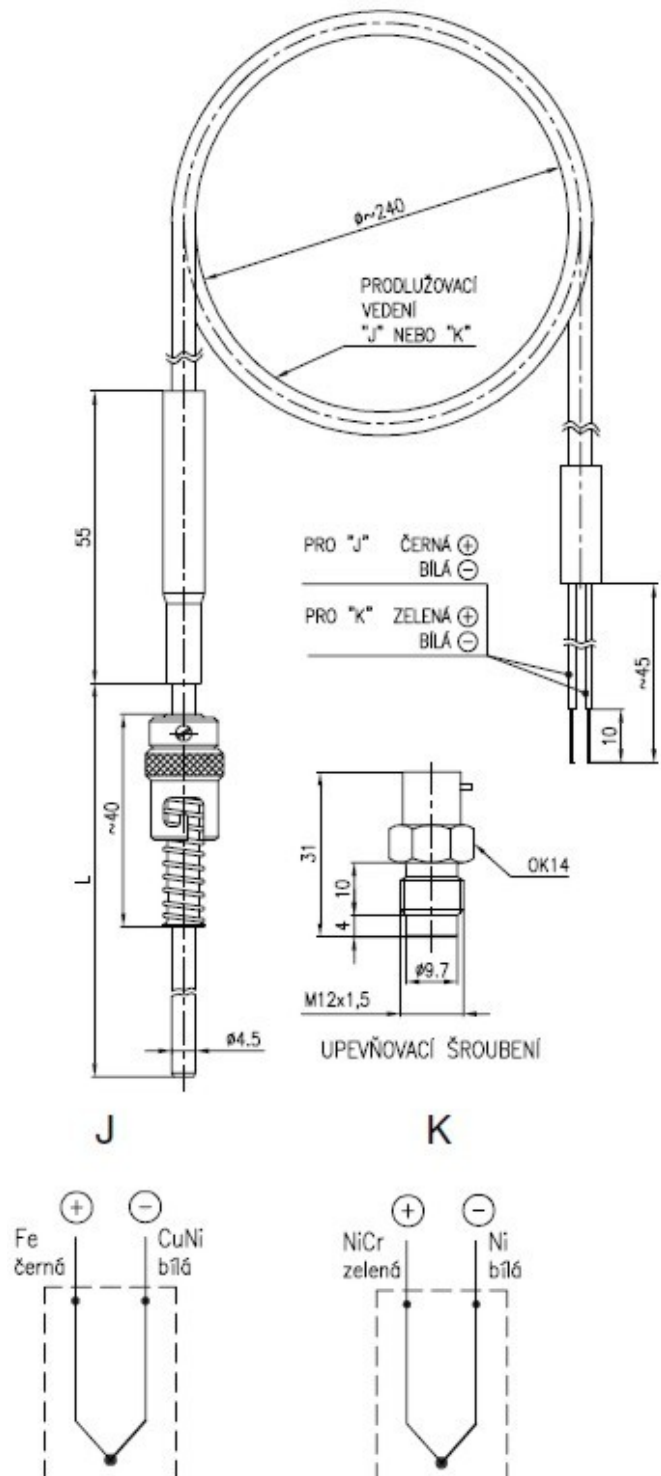
- termoelektrický článek "J" nebo "K" \varnothing 4,5 mm
- volitelná délka ponoru pomocí posuvného upevňovacího šroubení
- vyšší mechanická odolnost proti typu 113 75
- volitelná délka prodlužovacího vedení

Technická data

rozsah [°C]	0 až 400
ponor	20 až 110 mm
délka stonku	120, 170 mm nebo jiná dle požadavků zákazníka
délka prodluž. vedení [m]	1,5; 3,0; jiná (dle požadavku zákazníka)
typ termočlánku	jednoduchý J nebo K \varnothing 4,5 mm
stupeň krytí	IP 60
připojení	M12 x 1,5 + bajonet

Certifikace

- není stanoveným výrobkem



Objednací kód**302**

302	snímač teploty termoelektrický s kabelovým vývodem plastikářský
	<i>délka stonku L[mm]</i>
1	120 (min.ponor 20mm, max.ponor 60mm)
2	170 (min.ponor 20mm, max.ponor 110mm)
9	jiná*
	<i>termočlánek</i>
01	“J“ Fe-CuNi (dle ČSN EN 60584-1)
02	“K“ NiCr-NiAl (dle ČSN EN 60584-1)
	<i>provedení termočlánku</i>
1	s izolovaným měřicím spojem
2	s uzemněným měřicím spojem
	<i>délka prodlužovacího vedení L[m]</i>
01	1,5
02	3,0
09	jiná*

Příklad objednávky: 302 201 102

*...po dohodě jako zvláštní požadavek

MAHRLO s.r.o.

Ľudmily Podjavorinskej 535/11

916 01 Stará Turá

mob.: **+421 908 170 313**

tel.: +421 32 776 03 62

fax: +421 32 776 21 56

web: www.mahrlo.ske-mail: meracia@mahrlo.ske-shop: priemyselne.eshopmahrlo.sk