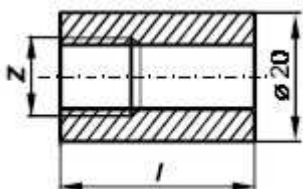


## Příslušenství snímačů teploty a digitálních teploměrů

### Návarky pro přímou montáž



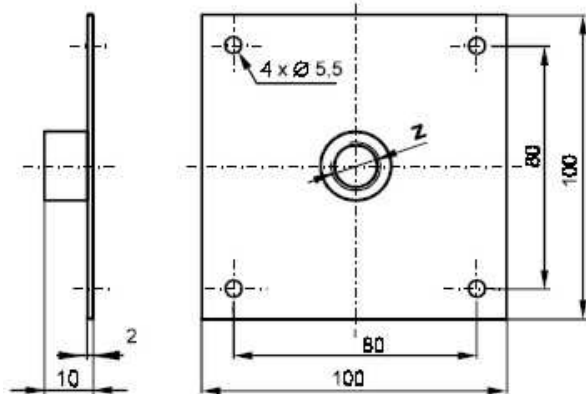
Závit **Z**: G1/4, M12x1,5

Délka **L**: 20, 40, 60 mm\*

Materiál: svařitelná ocel 11 353  
nerezová ocel 1.4301

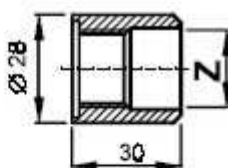
\*Délku návarku volíme podle tloušťky tepelné izolace

### Návarek vzduchotechnický

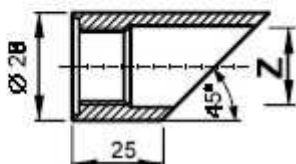


Materiál: ocel 11 353

### Návarky pro montáž jímky Je



Návarek přímý.



Návarek šikmý.

Závit **Z**: G1/2, M20x1,5

Materiál: ocel 11 353  
nerezová ocel 1.4301

Dodávají se s měděným těsnicím kroužkem 21x25mm.

### Objednací kód

kód	název
41 10801 61	návarek pro přímou montáž
	<b>kód</b> <b>materiál</b>
1	svařitelná ocel 11 353
2	nerezová ocel 1.4301
	<b>kód</b> <b>závit</b>
00	G1/4
01	M12x1,5
	<b>kód</b> <b>délka L[mm]</b>
2	20
4	40
6	60

**Příklad objednávky:** 41 1084 611 014

Návarek z oceli 11 353, závit G1/2, délka 40mm

### Objednací kód

kód	návarek
41 02804 620	návarek Nv vzduchotechnický
	<b>kód</b> <b>závit Z</b>
101	G1/4
201	M12x1,5

**Příklad objednávky:** 41 02804 620 101

Vzduchotechnický návarek závit G1/4.

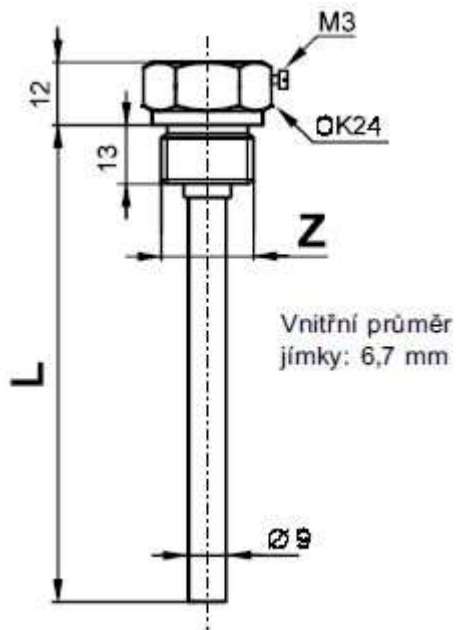
### Objednací kód

kód	název
41 10804	návarek pro montáž jímky Je
	<b>kód</b> <b>provedení</b>
61	přímý
62	šikmý
	<b>kód</b> <b>materiál</b>
1	svařitelná ocel 11 353
2	nerezová ocel 1.4301
	<b>kód</b> <b>závit Z</b>
030	G1/2
040	M20x1,5

**Příklad objednávky:** 41 10804 611 040

Přímý návarek z oceli 11 353 se závitem G1/2

## Jímky Je pro snímače teploty



Délka jímky **L**: 40, 60, 100, 160, 250 mm

Závit **Z**: G1/2, M20x1,5

Materiál: nerezová ocel 1.4301

Max.tlak: 4MPa

Příslušenství: měděný těsnicí kroužek

### Objednací kód

kód	název												
40 02804 81	jímka Je pro snímače teploty												
	<table border="1"><thead><tr><th>kód</th><th>závit Z</th></tr></thead><tbody><tr><td>1</td><td>G1/2</td></tr></tbody></table>	kód	závit Z	1	G1/2								
kód	závit Z												
1	G1/2												
	<table border="1"><thead><tr><th>kód</th><th>délka L[mm]</th></tr></thead><tbody><tr><td>040</td><td>40</td></tr><tr><td>060</td><td>60</td></tr><tr><td>100</td><td>100</td></tr><tr><td>160</td><td>160</td></tr><tr><td>250</td><td>250</td></tr></tbody></table>	kód	délka L[mm]	040	40	060	60	100	100	160	160	250	250
kód	délka L[mm]												
040	40												
060	60												
100	100												
160	160												
250	250												

**Příklad objednávky:** 40 02804 811 100

Jímka Je se závitem G1/2, délka 100mm

## Upevňovací vložka pro kabelové snímače teploty

### Popis

Tato dvoudílná plastová upínací vložka je určena k upevnění silikonového kabelu snímače v jímce Je. Vložka svírá kabel a je připevněna v jímce zajišťovacím šroubem. Tím zabraňuje vytažení snímače z jímky.



### Technická data

provozní teplota	180°C max.
silikonový kabel	Ø3,5 ÷ 4,5mm

### Objednací kód

kód	název
41 10120 601001	upevňovací vložka pro kabelové snímače teploty

Držák příložený KSTp pro kabelové snímače teploty