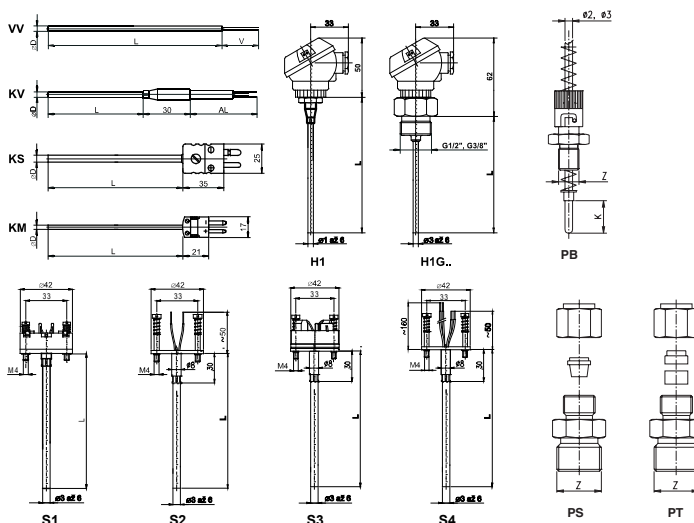




FlexiTEMP® 60 Plášťové odporové a termoelektrické snímače teploty

- Měřicí odpor 1x / 2x Pt100, termočlánek 1x / 2x "J", "K", "N".
- Měřicí rozsah -70 až +600 °C Pt100, -200 až +800 °C "J", -200 až +1200 °C "K", "N".
- Třída přesnosti A, B dle ČSN EN 60751, 1, 2 dle ČSN IEC 584-2.
- Průměr pláště od 1 do 6 mm.
- Volitelná jmenovitá délka L: 0,1 až 50 m.
- Rychlá reakce na změnu teploty.
- Ohebný stonek snímače.
- Volitelné provedení studeného konce s volnými vývody, napojeným vedením, plochým konektorem, přírubkou a hlavicí MA.
- Certifikace GOST R.



Použití

Odporové a termoelektrické snímače teploty bez ochranné armatury FlexiTEMP® 60 jsou určeny pro aplikace, kde vyniknou jejich hlavní předností jako např. rychlá reakce na změny teploty, ohebnost stonku, malé rozměry a odolnost pláště proti korozi. U odporových snímačů jsou to dále vysoká přesnost a stabilita výstupního signálu.

U termoelektrických snímačů pak odolnost proti vysokému tlaku i použitelnost ve vakuu a vyšší stabilita výstupního signálu proti drátovým termočládkům.

Standardní termoelektrické snímače s izolovaným měřicím konce jsou vzhledem k odstínění rušivých elektromagnetických polí určeny pro spolupráci s měřicími ústřednami a řídicími systémy.

Popis

Flexibilní plášťové odporové a termoelektrické snímače teploty FlexiTEMP® 60 bez ochranných trubek a jímek jsou dodávány v délce od cca 100 mm až do několika desítek metrů a o největším průměru pláště 2 / 3 / 4,5 / 6 mm (Pt100) a 1 / 1,5 / 2 / 3 / 4,5 / 6 mm (termočlánek "J", "K", "N"). Tyto snímače jsou standardně dodávány s pláštěm z nerezové oceli 17346 (W.Nr. 1.4401) pro odporové snímače, 17248 (W.Nr. 1.4541) pro termočlánek "J" a z Inconelu 600 (W.Nr. 2.4816) pro termočlánek "K" a "N". Odporové snímače jsou dodávány s jednoduchým nebo dvojitým čidlem Pt100. Měřicí konec plášťového termočládku se vyrábí v izolovaném jednoduchém nebo dvojitě provedení a po dohodě je možno dodat uzemněné nebo otevřené provedení, případně trojitě provedení. Studený konec plášťových odporových snímačů a termočládků se dodává s volnými vývody, s napojeným spojovacím (případně u termočládků kompenzačním) vedením s volitelným materiálem izolace, s plochým konektorem standard nebo konektorem mini (provedení pouze pro termočlánek), malou hlavicí MA (bez nebo s připojovacím závitem) nebo s přírubkou o průměru 42 mm s možností montáže keramické svorkovnice nebo převodníku (ve formě tzv. výměnné měřicí vložky). Plášťové odporové a termoelektrické snímače s minerální izolací lze libovolně ohýbat (odporové snímače není možné ohýbat v délce 40 mm od měřicího konce) při dodržení minimálního poloměru ohybu (5x největší průměr pláště).

Technické parametry

Odporové čidlo (RTD):

- 1xPt100, třída přesnosti A, B dle ČSN EN 60751
vnitřní vedení: 2-vodič, 4-vodič - vnější průměr stonku 2 až 6 mm
- 2xPt100, třída přesnosti A, B dle ČSN EN 60751
vnitřní vedení: 2-vodič, 3-vodič - vnější průměr stonku 3 až 6 mm
- 2xPt100, třída přesnosti B dle ČSN EN 60751
vnitřní vedení: 2-vodič - vnější průměr stonku 6 mm

Termočlánek (T/C):

- 1x / 2x "J", "K", "N",
třída přesnosti 1, 2 dle ČSN IEC 584-2

Měřicí rozsah snímače:

- 70 až +500 °C - odporové čidlo (vnější průměr stonku 2 až 4,5 mm)
- 70 až +600 °C - odporové čidlo (vnější průměr stonku 6 mm)
- 0 až +300 °C - odporové čidlo (třída přesnosti A)
- 200 až +800 °C - termočlánek "J"
- 200 až +1200 °C - termočlánek "K" a "N"

Měřicí proud (odporové čidlo):

- doporučený 0,3 až 1,0 mA
- maximální 5 mA

Elektrická pevnost:

- 250 V eff (vnější průměr stonku 1 až 2 mm)
- 250 V eff (vnější průměr stonku 3 mm / 4-vodič)
- 500 V eff (vnější průměr stonku 4,5 až 6 mm)
- 500 V eff (vnější průměr stonku 3 mm / 2-vodič)

Použité materiály:

plášť odporového čidla:

- nerezová ocel 17346 (W.Nr. 1.4401)
- vnitřní vedení odporového čidla: Cu, Ni

plášť termočládku:

- nerezová ocel 17248 (W.Nr. 1.4541) - termočlánek "J"
- chromniklová slitina Inconel 600 (W.Nr. 2.4816)
- pro termočlánek "K" a "N"

Spojovací vedení (RTD):

2x0,22 mm², 4x0,22 mm²
silikonová vnější a teflonová vnitřní izolace, stínění
volitelná délka AL od 0,5 do 50 m (2,5 m standard)

Kompenzační vedení (T/C):

2x0,22 mm², 4x0,22 mm²
silikonová vnější i vnitřní izolace
izolace skelnými vlákny s kovovým opletením
teflonová vnější i vnitřní izolace
volitelná délka AL od 0,5 do 50 m (2,5 m standard)

Plochý konektor (provedení KS, KM):

černý - pro termočlánek "J"
zelený - pro termočlánek "K"
růžový - pro termočlánek "N"
teplotní odolnost konektoru -60 až +200 °C

Připojovací závit (provedení H1..):

G3/8"
G1/2"

Stupeň krytí (dle ČSN EN 60529):

provedení VV, KV - IP 67
provedení KS, KM - IP 50
provedení H1, H1G.. - IP 64

Provozní podmínky

Maximální teplota v místě ukončení plášťového kabelu:

100 °C (krátkodobě 120 °C)

Technické přednosti

Flexibilní konstrukce a variabilní rozměry a materiály. Jedinečné sjednocení provedení flexibilního snímače FlexiTEMP® 60 zjednodušuje jeho objednávání a aplikace. Přizpůsobení individuálním požadavkům zákazníka je dosaženo variabilitou provedení a většiny rozměrů.

Provedení pro agresivní prostředí

V základní ceně výrobku je zahrnuto provedení pláště stonku z nerezové oceli 17248 (W.Nr. 1.4541) pro termočlánek "J" a z Inconelu 600 (W.Nr. 2.4816) pro termočlánek "K" a "N".

V provedení s napojeným kompenzačním vedením je možno libovolně po dohodě s dodavatelem nabídnout materiály

vhodné pro dané aplikace.

Zajištění výroby

Kvalitu výrobků na výstupu zaručuje celá řada zkoušek (kontrola izolačního odporu, elektrické pevnosti, metrologických vlastností, kvality svaru), které se provádí na každém jednotlivém snímači. Zkoušky zaručují splnění limitů dle norem ČSN EN 61515, ČSN IEC 584 a to s rezervou.

Kalibrace

Zákazníkovi je nabízena možnost kalibrace v několika bodech v rozsahu teplot -40 až +1100 °C s možností kalibrace snímačů včetně převodníku s proudovým výstupním signálem 4 až 20 mA. Standardně je každý snímač kontrolován v jednom teplotním bodě.

Výstupy 1x/2x 4 až 20 mA, HART, Profibus, Fieldbus

Snímače JSP mohou být dodány s převodníky na lištu DIN nebo na stěnu s výstupy 4 až 20 mA, HART, Profibus, Fieldbus.

Obchodní výhody

Snadné objednávání

Na rozdíl od hledání vhodného provedení ve velkém počtu katalogů je k dispozici přehledový diagram provedení a jedna kódová objednávací tabulka. Snímače lze objednat i slovním popisem.

Dodací termíny

Vzhledem k vysoké rozpracovanosti výroby je možno standardní dodávky realizovat v rozmezí 5 až 10 pracovních dnů.

Prodejní cena

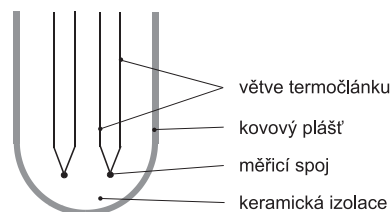
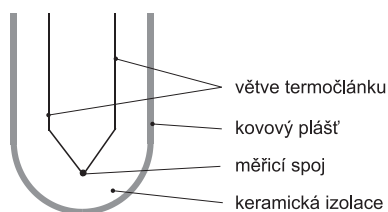
U snímače je dosaženo mimořádně příznivého poměru užitná hodnota/cena. Díky variabilní koncepci výrobku jsou dodávána i zákaznická provedení za standardní ceny.

Prodloužená záruka

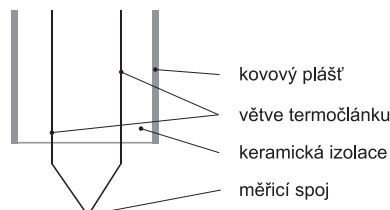
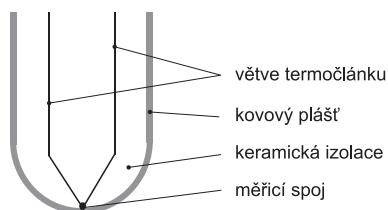
U všech výrobků společnosti JSP je mimořádně nízký výskyt provozních závad. Díky tomu se na snímače teploty poskytují prodloužené záruky.

Provedení měřicího konce

Izolované jednoduché a dvojité provedení



Uzemněné a otevřené provedení





Plášťové odporové a termoelektrické snímače teploty FlexiTEMP® 60

Typ	Popis		
o T1060	Plášťový odporový snímač teploty		
o T1560	Plášťový termoelektrický snímač teploty		
Kód	Čidlo teploty	Měřicí rozsah	Materiál pláště čidla
<i>Odporové (RTD)</i>			
o 04	1xPt100, 2-vodič		17346 - vnitřní vedení Cu
o 06	1xPt100, 4-vodič		17346 - vnitřní vedení Ni
o 07	2xPt100, 3-vodič		17346 - vnitřní vedení Ni
o 08	2xPt100, 2-vodič		17346 - vnitřní vedení Cu
<i>Termoelektrické (T/C)</i>			
o 21	1x"J" (Fe-CuNi), izolované	-200 až +800 °C	17248
o 61	2x"J" (Fe-CuNi), izolované, oddělené měřicí spoje	-200 až +800 °C	17248
o 22	1x"K" (NiCr-NiAl), izolované	-200 až +1200 °C	Inconel 600
o 62	2x"K" (NiCr-NiAl), izolované, oddělené měřicí spoje	-200 až +1200 °C	Inconel 600
o 23	1x"N" (NiCrSi-NiSi), izolované	-200 až +1200 °C	Inconel 600 - jen pro kód S31, S51, S71
o 63	2x"N" (NiCrSi-NiSi), izolované, oddělené měřicí spoje	-200 až +1200 °C	Inconel 600 - jen pro kód S71
99	jiný		
Kód	Třída přesnosti		
<i>Odporové (RTD)</i>			
o F2	B dle ČSN EN 60751 v rozsahu -50 až +450 °C		
o F3	B dle ČSN EN 60751 v rozsahu -70 až +600 °C		
o F4	A dle ČSN EN 60751 v rozsahu -50 až +400 °C - jen s třívodičovým nebo čtyřvodičovým vnitřním vedením		
<i>Termoelektrické (T/C)</i>			
o 7	2 dle ČSN IEC 584-2		
6	1 dle ČSN IEC 584-2 - ne pro typ N s kódem KV		
Kód	Stonk	Maximální doporučená teplota pro nepřetržitý provoz	
	Vnější průměr stonku D [mm]	RTD	T/C "J" T/C "K"
o S21	1 - jen pro jednoduchý T/C		+260 °C +700 °C
o S31	1,5 - jen pro jednoduchý T/C		+440 °C +920 °C
o S41	2 - ne pro dvojitý RTD	+400 °C	+440 °C +920 °C
o S51	3	+400 °C	+520 °C +1070 °C
o S61	4,5	+400 °C	+620 °C +1150 °C
o S71	6	+600 °C	+720 °C +1150 °C
Kód	Jmenovitá délka stonku L [mm]		
o L100	100		
o L200	200		
o L500	500		
o L1000	1000		
L	jiná - do kódu nutno doplnit délku stonku v mm		
Kód	Provedení studeného konce stonku ¹⁾		
o VV	volné vývody (standardní délka V=10 mm pro průměr stonku 1 až 2 mm a V=25 mm pro průměr stonku 3 až 6 mm)		
o KS1	plochý konektor jednoduchý (zástrčka), provedení standard - jen pro T/C s průměrem stonku 3 až 6 mm		
o KS2	plochý konektor dvojitý (zástrčka), provedení standard - jen pro T/C s průměrem stonku 3 až 6 mm		
o KM	plochý konektor jednoduchý (zástrčka), provedení mini - jen pro T/C s průměrem stonku 1 až 3 mm		
o KV	napojené spojovací (pro RTD) nebo kompenzační (pro T/C) vedení		
o H1	hliníková hlavice typ MA s keramickou svorkovnicí, IP 64		
H1G3/8	hliníková hlavice typ MA s keramickou svorkovnicí, procesní připojení G3/8", PN16, IP 64 - jen pro průměr stonku 3 až 6 mm		
H1G1/2	hliníková hlavice typ MA s keramickou svorkovnicí, procesní připojení G1/2", PN16, IP 64 - jen pro průměr stonku 3 až 6 mm		
o S1	přírubka průměr 42 mm s keramickou svorkovnicí - jen pro průměr stonku 3 až 6 mm		
o S2	přírubka průměr 42 mm s montážní sadou pro připevnění převodníku na přírubku - jen pro průměr stonku 3 až 6 mm		
o S3	přírubka průměr 42 mm s montáží vybraného převodníku - jen pro průměr stonku 3 až 6 mm		
o S4	přírubka průměr 42 mm bez svorkovnice, lankové vývody - pouze pro dvojitě čidlo		
K9	jiné		
Kód	Spojovací nebo kompenzační vedení - pro kód KV, volitelné pro kódy KS, KM a H1 ²⁾		
	Délka vedení AL [mm]		
o 200	200		
o 1000	1000		
o 2500	2500		
o 5000	5000		
. . . .	jiná - do kódu nutno doplnit délku vedení v mm (po 100 mm)		
Kód	Provedení izolace vedení	Teplota okolí kabelu ¹⁾	
o I1	silikon	-50 až +200 °C (180 °C pro RTD)	
o I2	Teflon PFA	-50 až +260 °C - jen pro T/C	
o I3	Teflon FEP, skelné vlákno, opletení nerezovým drátem	-50 až +200 °C - jen pro RTD	
o I4	skelné vlákno, opletení ocelovým drátem	-20 až +350 °C - jen pro T/C	
I9	jiná		
Kód	Ukončení vedení		
o 00	volné konce (standard)		
o 01	izolovanými lisovacími dutinkami dle DIN 46228		
o 02	plochý konektor standard (zástrčka) pro jednoduché čidlo - jen pro T/C		
o 03	plochý konektor standard (zástrčka) pro dvojitě čidlo - jen pro T/C		
o 04	plochý konektor mini (zástrčka) pro jednoduché čidlo - jen pro T/C		
o 09	jiné		

o ... označené provedení k dodání do týdne

¹⁾ ... teplota okolí na konci pláště (tzn. v místě vyústění volných vývodů, napojení spojovacího nebo kompenzačního vedení, připojení konektoru nebo hlavice) nesmí překročit 100 °C (krátkodobě 120 °C)

²⁾ ... v případě volby pro kód KS nebo KM bude začátek kompenzačního vedení opatřen plochým konektorem (zásuvkou) daného typu, příslušný konektor je třeba uvést v objednacím kódu snímače (viz Volitelné příslušenství, kódy Z2, Z3 nebo Z4)

Distributor Slovakia: Mahrlo www.marweb.sk

MAHRLO s.r.o.

Ľudmily Podjavorinskej 535/11
916 01 Stará Turá

mob.: +421 908 170 313

tel.: +421 32 776 03 62

fax: +421 32 776 21 56

web: www.marweb.sk

e-mail: slecka@mahrlo.sk

e-shop: www.marweb.sk



Plášťové odporové a termoelektrické snímače teploty FlexiTEMP® 60

VOLITELNÉ PŘÍSLUŠENSTVÍ A PŘÍKONENÍ	
Kód	Schválená zvláštní provedení
• GR	certifikát GOST R
Kód	Kalibrace
○ KTE31A	kalibrace odporového snímače ve třech zákazníkem stanovených teplotních bodech (-40 až +600 °C)
○ KTE32A	kalibrace termoelektrického snímače ve třech zákazníkem stanovených teplotních bodech (-40 až +1100 °C)
KTE9	jiná
Kód	Konektory, pojistky konektorů a kabelů - jen pro T/C
○ Z2	protikus konektoru (zásuvka), provedení standard, pro jednoduché čidlo ³⁾
○ Z3	protikus konektoru (zásuvka), provedení standard, pro dvojité čidlo
○ Z4	protikus konektoru (zásuvka), provedení mini, pro jednoduché čidlo
○ PZ2	protikus konektoru (panelová zásuvka obdélníková), provedení standard, pro jednoduché čidlo
○ PZ4	protikus konektoru (panelová zásuvka obdélníková), provedení mini, pro jednoduché čidlo
○ PS	pojistka spojení konektorů standard, pro jednoduché čidlo
○ PM	pojistka spojení konektorů mini, pro jednoduché čidlo
○ PK1	pojistka proti vytržení kabelu, ke standardnímu konektoru pro jednoduché čidlo
○ PK2	pojistka proti vytržení kabelu, ke standardnímu konektoru pro dvojité čidlo
○ PK3	pojistka proti vytržení kabelu, k minikonektoru pro jednoduché čidlo
Kód	Upevňovací šroubení, držáky a vymezovací pouzdra
○ P1 ⁴⁾	přesuvné upevňovací šroubení pro stonek pr. 3 mm UPS 3M12 (p _{max} = 0,1 MPa, T _{max} = 400 °C)
○ P2 ⁴⁾	přesuvné upevňovací šroubení pro stonek pr. 4,5 mm UPS 4,5M12 (p _{max} = 0,1 MPa, T _{max} = 400 °C)
○ P3 ⁴⁾	přesuvné upevňovací šroubení pro stonek pr. 6 mm UPS 6M20 (p _{max} = 0,1 MPa, T _{max} = 400 °C)
○ D3	držák pro přichycení hlavice MA na stěnu, materiál nerezová ocel
○ PV1	vymezovací pouzdro průměr 8 mm, délka 60 mm (pouze pro kód S71 - průměr stonku 6 mm)
Kód	Převodníky pro montáž na přírůbek
• P5310	převodník s komunikací LHP (viz Informační list č. 0824)
• P5310EN2	převodník s komunikací LHP, (Ex) II 3G Ex nA [nL] IIC T4 (viz Informační list č. 0824)
• P5311	převodník s komunikací LHP s galvanickým oddělením (viz Informační list č. 0824)
• P5311EN2	převodník s komunikací LHP s galvanickým oddělením, (Ex) II 3G Ex nA [nL] IIC T4 (viz Informační list č. 0824)
○ P5311E1I	převodník s komunikací LHP s galvanickým oddělením, (Ex) II 1GD Ex ia iaD IIC T4-T6 (viz Informační list č. 0824)
• 5335A	převodník s komunikací HART s galvanickým oddělením, (Ex) II 3 GD (viz Informační list č. 0786)
• 5335D	převodník s komunikací HART s galvanickým oddělením, (Ex) II 1 G Ex ia IIC T4-T6, (Ex) II 1 D Ex iaD, CSA a FM (viz Inf. list č. 0786)

Příklad objednávky: T1560 22 7 S51 L100 KV 1000 I1 02 Z2 PS P1

*... označené provedení skladem

○... označené provedení k dodání do týdne

³⁾ ... zásuvku lze spojit se standardní i s mini zástrčkou

⁴⁾ ... pouze pro upevnění snímačů teploty v neproudícím plynném médiu, bez mechanických namáhání snímače včetně rázů a vibrací; použití v místech, kde je třeba měnit ponor snímače a kde z důvodu vysoké teploty nelze použít šroubení PT

VOLITELNÉ PŘÍSLUŠENSTVÍ A PŘÍKONENÍ	
Typ	Popis
• P	Přesuvné upevňovací šroubení pro plášťové snímače teploty
Kód	Provedení
• S ⁵⁾	s nerezovým zářezným kroužkem, materiál šroubení nerezová ocel
T ⁶⁾	s PTFE těsnícím kroužkem, materiál šroubení nerezová ocel
B ⁷⁾	s bajonetovým připojením, opěrným kroužkem a pružinou, materiál poniklovaná mosaz
	- pouze pro vnější průměr snímače 2 (délka pružiny 150 mm) a 3 mm (délka pružiny 60 mm) se závitem M8x1, M12 nebo G1/4"
Kód	Připojovací závit Z
• M01	M8x1
• M02	M12x1,5
M03	M16x1,5
• M04	M20x1,5
G01	G1/8"
G02	G1/4"
G03	G3/8"
• G04	G1/2"
N01	1/8" NPT
N02	1/4" NPT
N03	3/8" NPT
N04	1/2" NPT
Kód	Vnější průměr pláště snímače
D15	1,5 mm
D20	2 mm
• D30	3 mm
D45	4,5 mm
• D60	6 mm

Příklad objednávky: PS M04 D60

*... označené provedení skladem

⁵⁾ ... možnost nastavení délky ponoru snímače teploty pouze při první montáži

⁶⁾ ... možnost změny nastavení délky ponoru snímače teploty při opakované montáži

⁷⁾ ... při objednání bajonetového připojení včetně snímače nutno v objednávce uvést délku K v mm

Ostatní příslušenství viz Informační list č. 0126.

Distributor Slovakia: Mahrlo www.marweb.sk

MAHRLO s.r.o.

Ľudmily Podjavorinskej 535/11
916 01 Stará Turá

mob.: +421 908 170 313

tel.: +421 32 776 03 62

fax: +421 32 776 21 56

web: www.marweb.sk

e-mail: slecka@mahrlo.sk

e-shop: www.marweb.sk