



Snímač teploty se svorkovnicí venkovní STSv a STSvu (Pt,Ni), STSv/I



Typ 02809, 02810

Popis - použití

Snímače jsou určeny pro měření teploty. Signál snímače může být vyhodnocen pro měření, registraci nebo signalizaci teploty. Snímač teploty venkovní **STSv Pt** tvoří čidlo Pt v měděném stonku se svorkovnicí v kovové krabici. Snímač STSv se montuje na stěnu objektu. Je vhodný i k měření vnitřních teplot tam, kde se vyžaduje vysoký stupeň krytí a velká mechanická odolnost.

Snímač teploty **STSv Ni** tvoří čidlo Ni, jeho mech. konstrukce je shodná se snímačem Pt.

K dispozici je i úsporné provedení **STSvu** (čidlo uvnitř krabice) se zvýšenou mechanickou odolností.

Snímač **STSv/I** tvoří čidlo Pt 100 a proudový převodník v krabici.

- se svorkovnicí venkovní
- se svorkovnicí venkovní - úsporné
- se svorkovnicí venkovní a proudovým výstupem

Charakteristika

STSv (STSvu) Pt

- čidlo 1x Pt 100, 2x Pt100, 3-vodičové zapojení
- čidlo Pt 500, Pt 1000, 2-vodičové zapojení

STSv (STSvu) Ni

- čidlo Ni 1000, 2-vodičové zapojení

STSv/I

- proudový výstup 4-20 mA

Připojení pomocí svorkovnice v krabici.

Technické údaje

Čidlo:	STSv (STSvu) Pt: 1x nebo 2x Pt 100 Pt 500, Pt 1000
	STSv (STSvu) Ni: Ni 1000
Teplota krabice:	-30 až +80°C -30 až +120°C (kovové vývodky)
Měřicí proud:	1 mA
Teplotní koeficient:	Ni: 5 000, 6 180 ppm/K
Toleranční třída:	Pt: B dle ČSN EN 60751
Časová stabilita:	0,05 % (10 000 hod.)

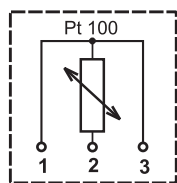
Snímače s převodníkem STSv/I

Čidlo:	Pt 100
Měřicí rozsahy:	-20°C až +50°C ve 2 rozsazích
Výstup:	4-20 mA, pasivní, unipolární
Napětí:	10 ÷ 36 V DC
Max. proud ve smyčce:	34 mA (při přerušení čidla)
Přesnost:	1 % z měřicího rozsahu
Prov. teplota převodníku:	- 25°C až +75°C

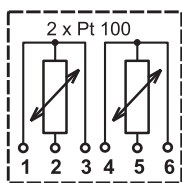
Připojení:	kabel: Ø 3,5 ÷ 8 mm vodiče: 0,75 mm ²
Montáž:	na stěnu
Čas teplotní odezvy:	vzduch: 45 s (240 s STSvu)
Stupeň krytí:	IP 65

Svorkové zapojení

STSv (STSvu) Pt

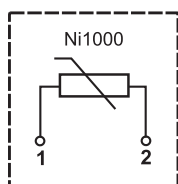


provedení 1x Pt100

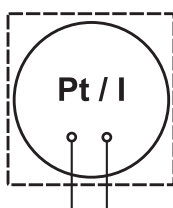


provedení 2x Pt100

STSv (STSvu) Ni



STSv/I



4 ÷ 20 mA (10 ÷ 36 V), libovolná polarita

Distributor Slovakia: Mahrlo www.marweb.sk

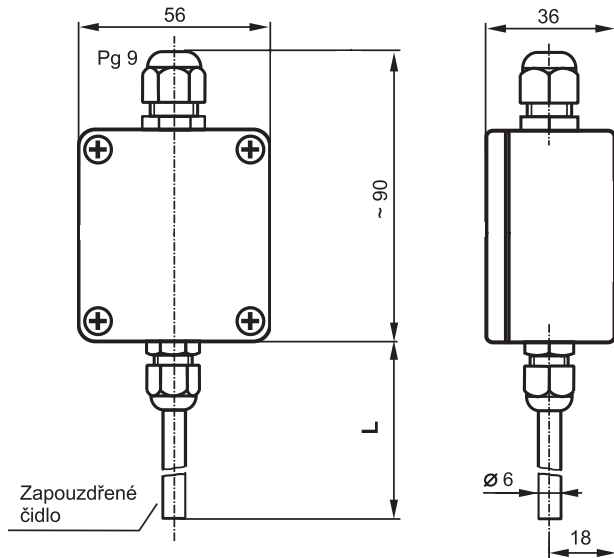
MAHRLO s.r.o.
Ľudmily Podjavorinskej 535/11
916 01 Stará Turá

mob.: +421 908 170 313
tel.: +421 32 776 03 62
fax: +421 32 776 21 56

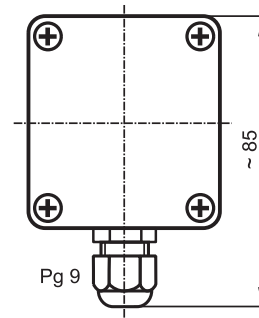
web: www.marweb.sk
e-mail: slecka@mahrlo.sk
e-shop: www.marweb.sk

Rozměrové náčrtky

Snímač STSv, STSv/I



Snímač STSvu
(úsporné provedení)



L: 20 mm - STSv
80 mm - STSv/I

Materiál: pouzdro čidla - měď, krabice - slitina Al,
provedení do 120°C - kovové vývodky

Podklady pro objednávku

Kód	Název														
40 02809 9	ST se svorkovnicí venkovní STSv, STSvu														
	<table border="1"> <thead> <tr> <th>Kód</th> <th>Měřicí odpor</th> </tr> </thead> <tbody> <tr> <td>01</td> <td>Pt 100</td> </tr> <tr> <td>11</td> <td>2 x Pt100</td> </tr> <tr> <td>21</td> <td>Pt 500</td> </tr> <tr> <td>31</td> <td>Pt 1000</td> </tr> <tr> <td>41</td> <td>Ni 1000, 5000 ppm/K</td> </tr> <tr> <td>51</td> <td>Ni 1000, 6180 ppm/K</td> </tr> </tbody> </table>	Kód	Měřicí odpor	01	Pt 100	11	2 x Pt100	21	Pt 500	31	Pt 1000	41	Ni 1000, 5000 ppm/K	51	Ni 1000, 6180 ppm/K
Kód	Měřicí odpor														
01	Pt 100														
11	2 x Pt100														
21	Pt 500														
31	Pt 1000														
41	Ni 1000, 5000 ppm/K														
51	Ni 1000, 6180 ppm/K														
	<table border="1"> <thead> <tr> <th>Kód</th> <th>Teplota krabice</th> </tr> </thead> <tbody> <tr> <td>00</td> <td>do 80°C</td> </tr> <tr> <td>03</td> <td>do 120°C</td> </tr> </tbody> </table>	Kód	Teplota krabice	00	do 80°C	03	do 120°C								
Kód	Teplota krabice														
00	do 80°C														
03	do 120°C														
	<table border="1"> <thead> <tr> <th>Kód</th> <th>Provedení</th> </tr> </thead> <tbody> <tr> <td>1</td> <td>STSv</td> </tr> <tr> <td>2</td> <td>STSvu - úsporné</td> </tr> </tbody> </table>	Kód	Provedení	1	STSv	2	STSvu - úsporné								
Kód	Provedení														
1	STSv														
2	STSvu - úsporné														
40 02809 9	01 00 1 obj. číslo														

Příklad obj.: 1 ks snímač teploty, typ 02809 (STSv),
Pt100, do 80°C

Kód	Název						
40 02810 901	ST se svorkovnicí venkovní STSv/I						
	<table border="1"> <thead> <tr> <th>Kód</th> <th>Rozsah</th> </tr> </thead> <tbody> <tr> <td>030</td> <td>-20 až +30°C</td> </tr> <tr> <td>050</td> <td>0 až +50°C</td> </tr> </tbody> </table>	Kód	Rozsah	030	-20 až +30°C	050	0 až +50°C
Kód	Rozsah						
030	-20 až +30°C						
050	0 až +50°C						
40 02810 901	050 obj. číslo						

Příklad obj.: 1 ks snímač teploty, typ 02810 (STSv/I),
rozsah 0-50°C

Distributor Slovakia: Mahrlo www.marweb.sk

MAHRLO s.r.o.
Ľudmily Podjavorinskej 535/11
916 01 Stará Turá

mob.: +421 908 170 313
tel.: +421 32 776 03 62
fax: +421 32 776 21 56

web: www.marweb.sk
e-mail: slecka@mahrlo.sk
e-shop: www.marweb.sk