



Použití

Servopohony jsou určeny k ovládání a regulaci ventilů, klapek, žaluziových závěrů, topenářských a klimatizačních zařízení. Montují se přímo nebo pomocí mezidílce na ovládaný komponent.

Popis funkce

- jmenovitý moment 20 Nm
- tříbodové řízení
- polohové mikrospínače
- signalizační mikrospínače
- ruční ovládání polohy

Technické parametry

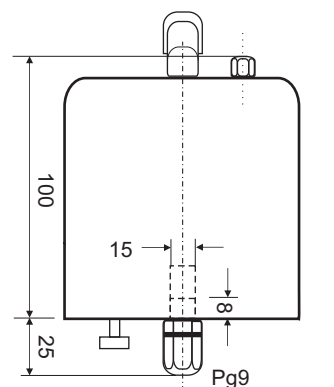
- jmenovitý moment 20 Nm
- rychlost přestavení 105 sek / 90°
- řízení tříbodové
- mechanické připojení dle ISO5211 F03/F04/F05
- signalizační spínače 230 V/2A
- napájecí napětí 230Vst/24Vst
- frekvence sítě 50/60Hz
- příkon 8VA
- teplota okolí -20 až 60°C
- krytí IP65
- hmotnost 0.5 kg

Certifikace

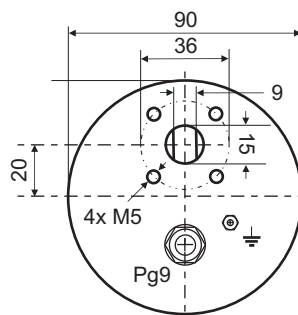
- prohlášení o shodě ES
- ISO9001/2008



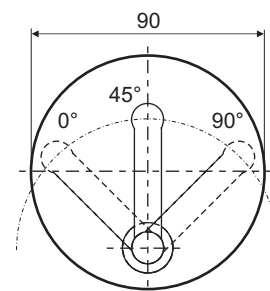
Základní rozměry



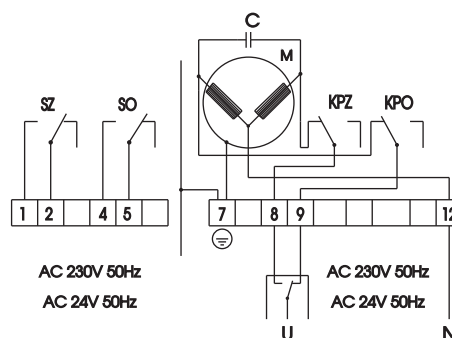
Dolní pohled



Horní pohled



Schema zapojení svorkovnice



Distributor Slovakia: MaRweb.sk www.marweb.sk

MAHRLO s.r.o.
Ľudmily Podjavorinskej 535/11
916 01 Stará Turá

mob.: +421 908 170 313
tel.: +421 32 776 03 62
fax: +421 32 776 21 56

web: www.marweb.sk
e-mail: slecka@mahrlo.sk
e-shop: www.marweb.sk



Sortimentní tabulka

PPN1- XX.X X.X X.XX.

06.	6 Nm/70s		Jmenovitý moment/přestavná doba na 90°
10.	10 Nm/105s	Příkon 5VA	
20.	20 Nm/60s	Příkon 8VA	Jmenovitý moment/přestavná doba na 90°
99.	Zvláštní provedení		
0	230V/50Hz/60Hz	Napájecí napětí motorku	
2	24V/50Hz/60Hz	Při 60Hz je rychlost přestavení o 20% vyšší	
4.	KPO;KPZ;SO;SZ	Mikrospínače	
9.	Podle dohody		
01	Ventily firmy ESBE		
02	Ventily Giacomini DN15		
03	Ventily Giacomini DN20 a DN25		
04	Ventily S1021, připojení F03		
05	Ventily S1021, připojení F04		
06	Ventily ISO5211, připojení F05S14	příruba F05, spojka 14mm	

Distributor Slovakia: MaRweb.sk www.marweb.sk

MAHRLO s.r.o.

Ľudmily Podjavorinskej 535/11
916 01 Stará Turá

mob.: +421 908 170 313
tel.: +421 32 776 03 62
fax: +421 32 776 21 56

web: www.marweb.sk
e-mail: slecka@mahrlo.sk
e-shop: www.marweb.sk