

511 Ovladače servomotoru NOTREP 21, 22, 25, 26

str. 1/7

511 25
511 22 551 26

Použití

- Ovladače se používají pro spojitě řízení servomotorů MODACT s motory typu J9A (16 W), J10A (25 W), J11A (50 W) ATAS elektromotory Náchod a.s.

Výhody

- hlídání výpadku vstupního a zpětnovazebního proudového signálu
- zásuvná jednotka
- zásuvná jednotka ve skříni
- vstupy mohou být mezi sebou galvanicky odděleny

Technické parametry

Vstupní řídicí signál - vstupní odpor

NOTREP 21, 22 0 až 10 V - 60 k Ω
 0 až 20 mA - cca 40 Ω
 4 až 20 mA - cca 50 Ω

NOTREP 25, 26 4 až 20 mA - 50 Ω

Výstupní napětí pro servomotor

0 až 210 V při napájecím napětí 230 V

Zpětnovazební signál - vstupní odpor

NOTREP 21, 22 0 až 20 mA - cca 40 Ω
 4 až 20 mA - cca 50 Ω

NOTREP 25, 26 4 až 20 mA - 50 Ω

galvanicky oddělený výstupní signál od zpětnovazebního

Hlídání přerušení vstupního a zpětnovazebního signálu

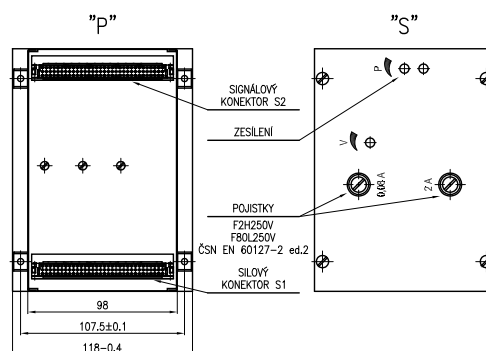
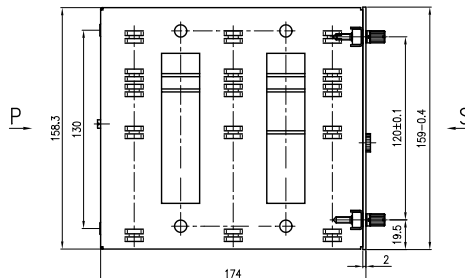
- volitelné

Signalizace přerušení rozpínací kontakt 30 VA, 48 V

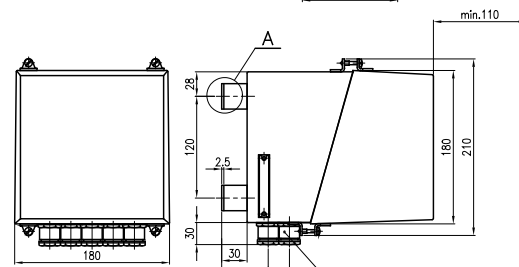
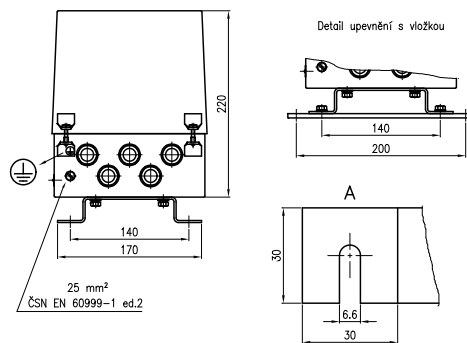
Ostatní údaje

Napětí / frekvence 230 V +10 %, -15 % / 48 až 62 Hz

Elektrický příkon: bez motoru max. 20 VA
 pro motor 50 W cca 330 VA
 pro motor 25 W cca 230 VA
 pro motor 16 W cca 150 VA.



zásuvné jednotky ovladačů - typ 511 21 a 511 25



ovladače ve skříni - typ 511 22 a 511 26

Certifikace

- prohlášení o shodě č.: ES-511210



Distributor Slovakia: Mahrlo www.marweb.sk

MAHRLO s.r.o.
 Ľudmily Podjavorinskej 535/11
 916 01 Stará Turá

mob.: +421 908 170 313
 tel.: +421 32 776 03 62
 fax: +421 32 776 21 56

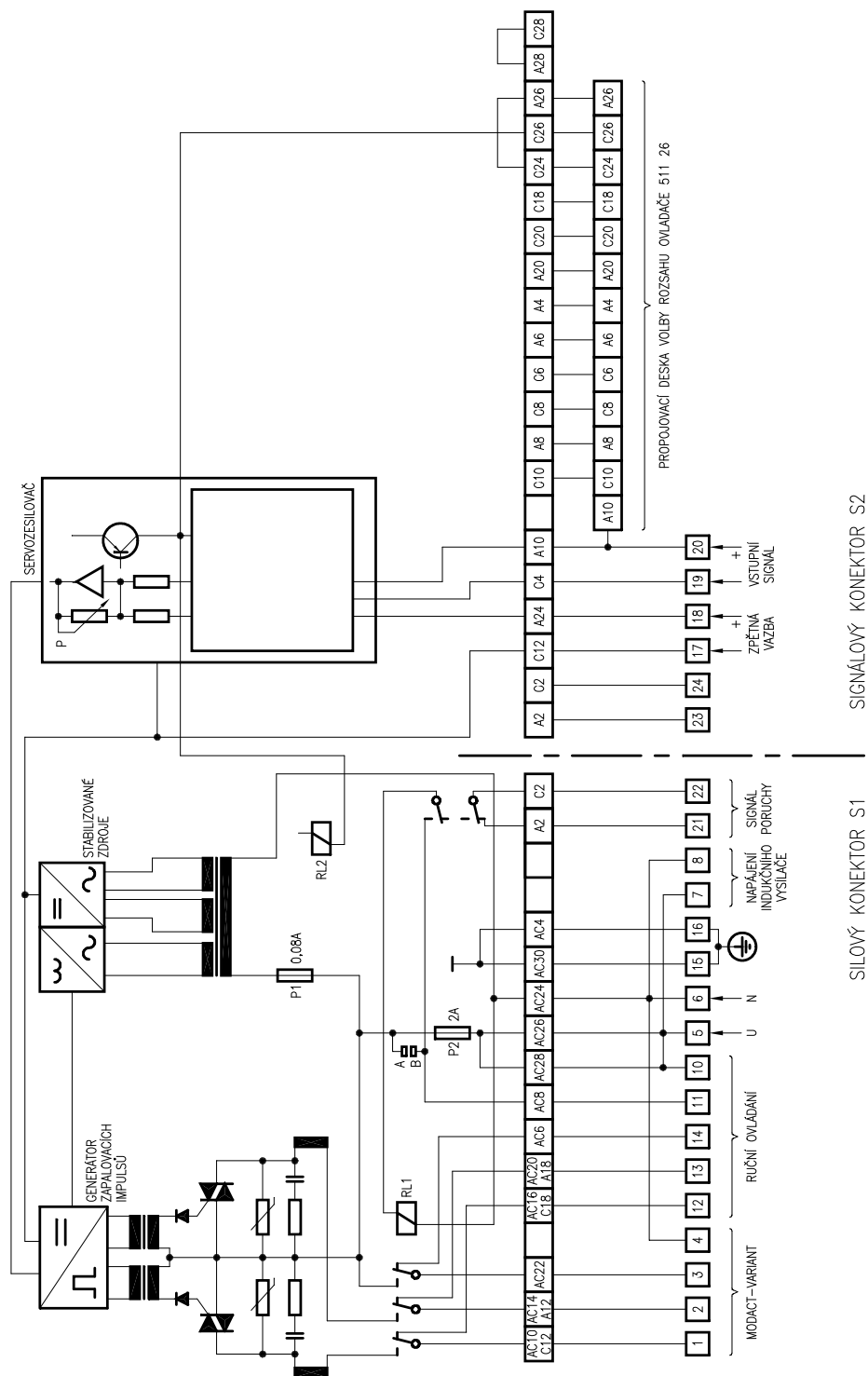
web: www.marweb.sk
 e-mail: slecka@mahrlo.sk
 e-shop: www.marweb.sk

511 Ovladače servomotoru NOTREP 21, 22, 25, 26

str. 2/7

511 21 511 25
511 22 551 26

Blokové schéma ovladačů 511 21 a 511 26

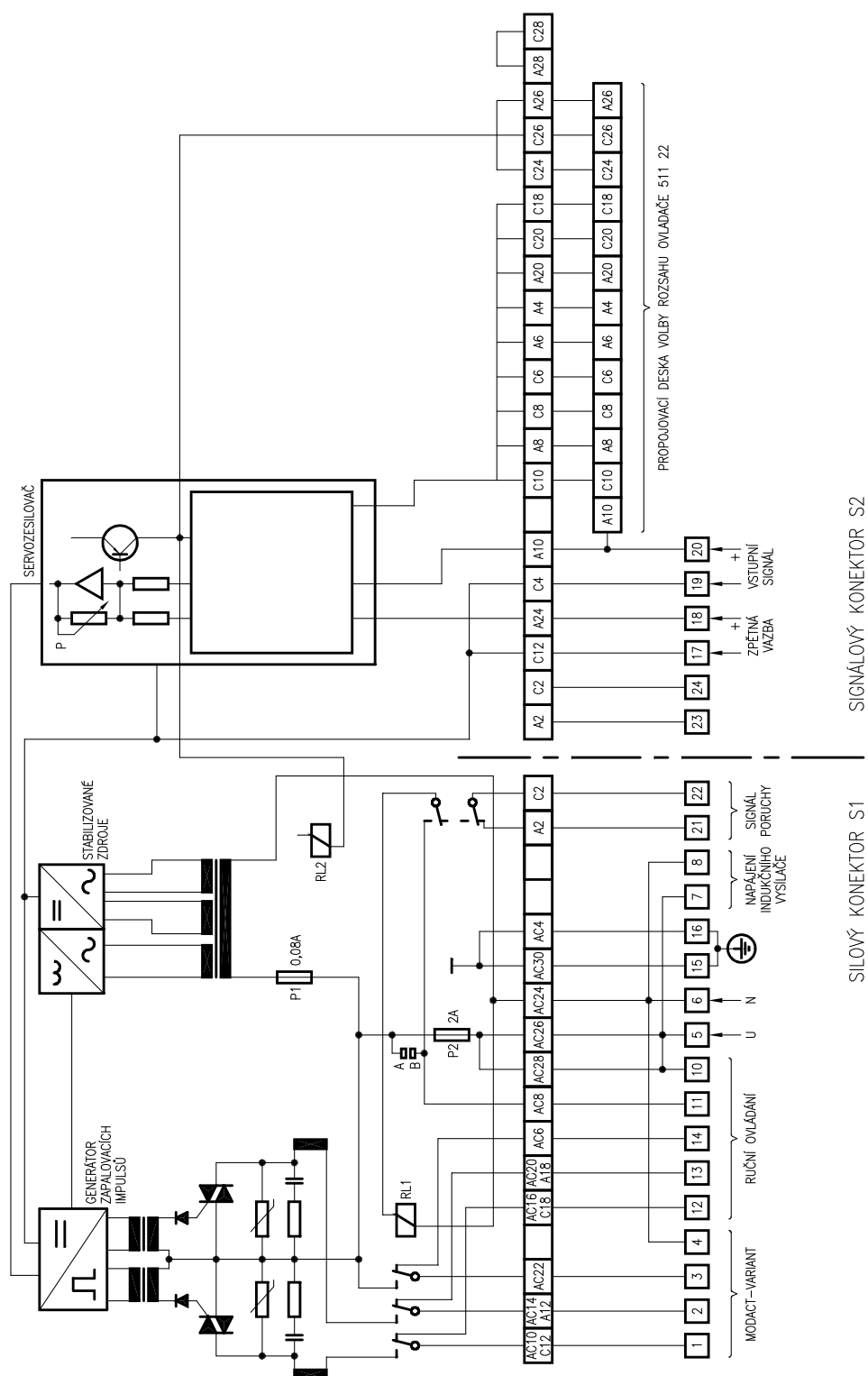


511 Ovladače servomotoru NOTREP 21, 22, 25, 26

str. 3/7

511 21 511 25
511 22 551 26

Blokové schéma ovladačů 51121 a 51122 s proudovou zpětnou vazbou

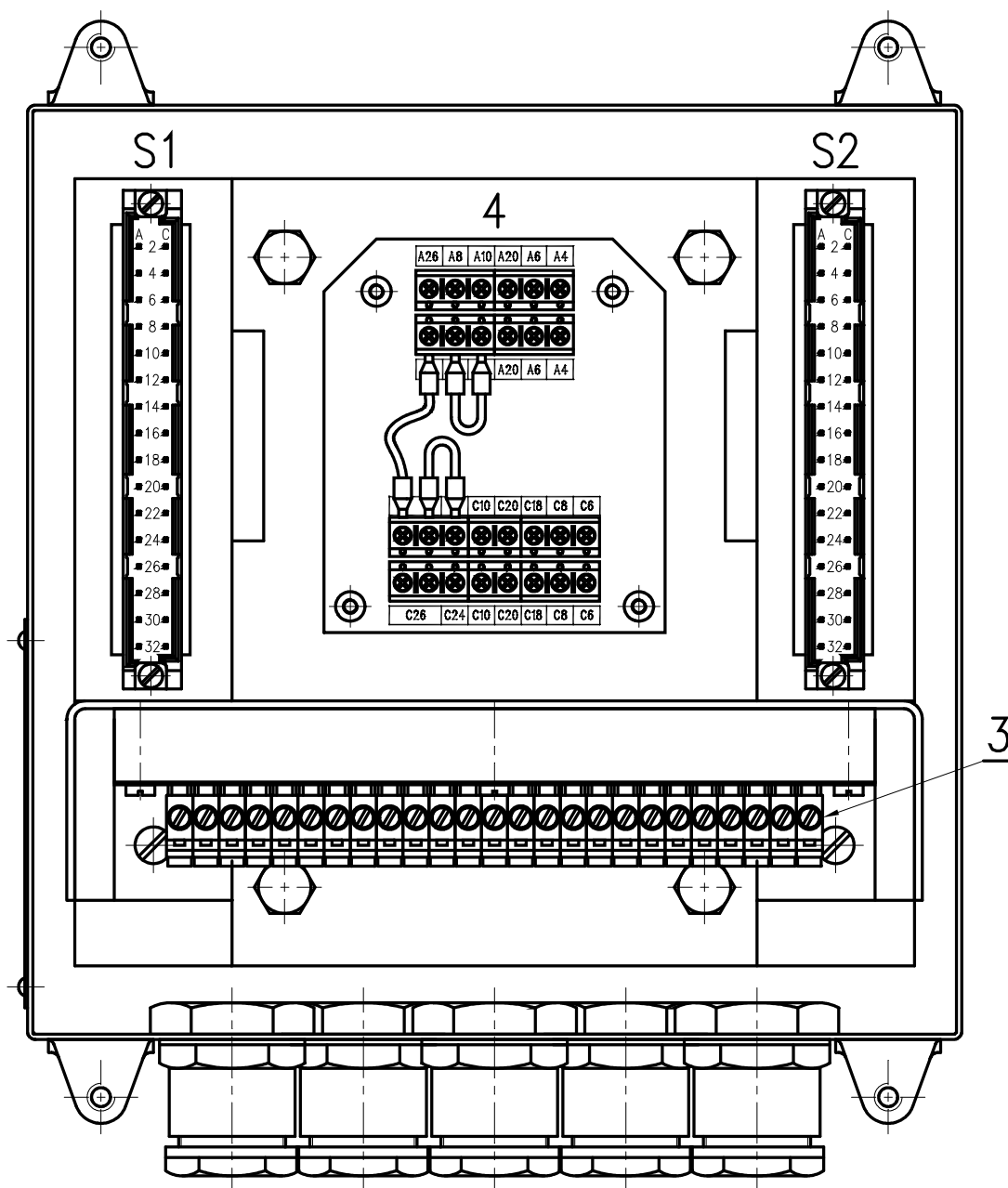


511 Ovladače servomotoru NOTREP 21, 22, 25, 26

str. 4/7

511 21 511 25
511 22 551 26

Nákres konektorů, svorkovnice a lišty

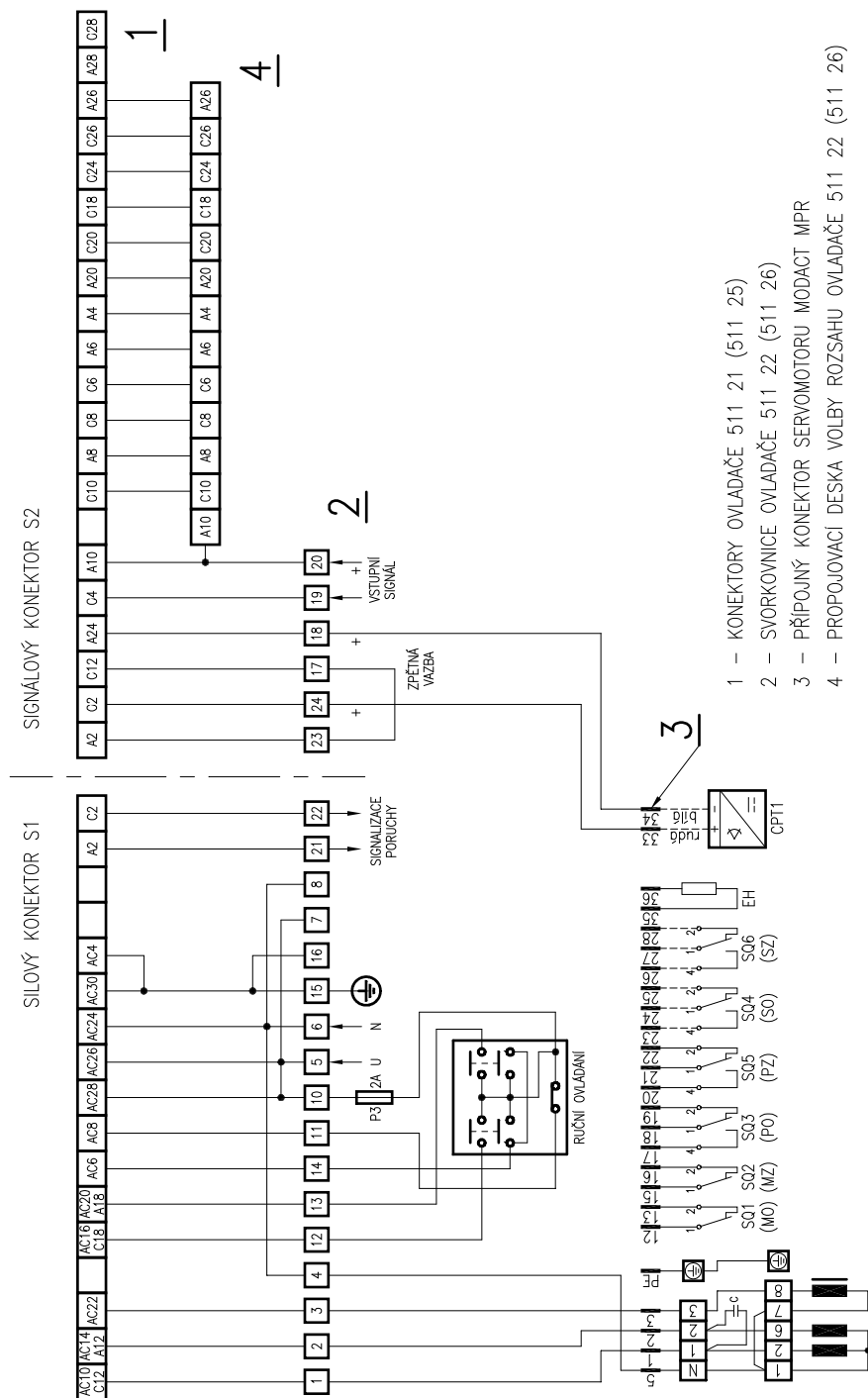


- S1 – SILOVÝ KONEKTOR
- S2 – SIGNÁLOVÝ KONEKTOR
- 3 – SVORKOVNICE
- 4 – DESKA PROPOJOVACÍ (VOLBA ROZSAHŮ)

511 Ovladače servomotoru NOTREP 21, 22, 25, 26

511 21 511 25
511 22 551 26

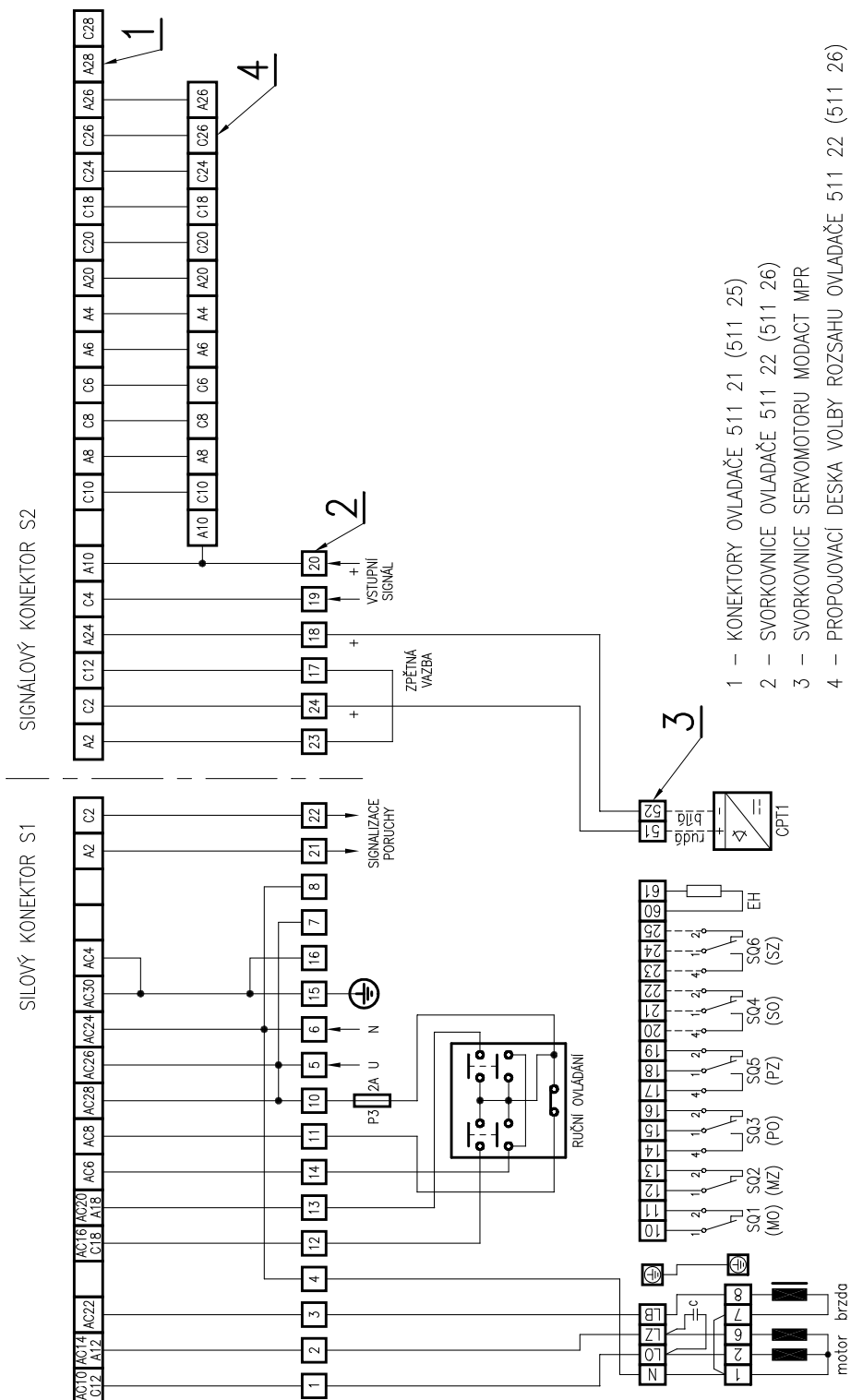
Schéma připojení ovladačů se servomotorem v provedení "konektor"



511 Ovladače servomotoru NOTREP 21, 22, 25, 26

511 21 511 25
511 22 551 26

Schéma příp. ovladačů v provedení "svorkovnice"



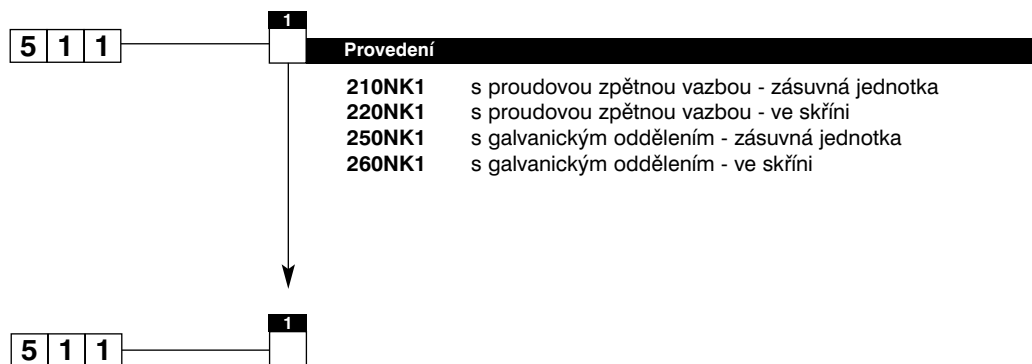


511 Ovladače servomotoru NOTREP 21, 22, 25, 26

str. 7/7

511 21 511 25
511 22 551 26

Objednávání



Provedení

- 210NK1** s proudovou zpětnou vazbou - zásuvná jednotka
- 220NK1** s proudovou zpětnou vazbou - ve skříni
- 250NK1** s galvanickým oddělením - zásuvná jednotka
- 260NK1** s galvanickým oddělením - ve skříni

Př. objednávky 5 1 1 210NK1

Distributor Slovakia: Mahrlo www.marweb.sk

MAHRLO s.r.o.

Ľudmily Podjavorinskej 535/11
916 01 Stará Turá

mob.: +421 908 170 313
tel.: +421 32 776 03 62
fax: +421 32 776 21 56

web: www.marweb.sk
e-mail: slecka@mahrlo.sk
e-shop: www.marweb.sk