



# 671 Servomotor elektrický táhlový do 20 kN ZEPADYN 671

str. 1/5

671

## Použití

- Servomotory jsou určeny k přestavování ovládacích orgánů (např. ventilů), pro které jsou svými vlastnostmi vhodné.
- Servomotory lze použít jako vybrané zařízení bezpečnostní třídy 2 a 3 ve smyslu vyhlášky č. 132/2008 Sb. o systému jakosti při provádění a zajišťování činností souvisejících s využíváním jaderné energie a radiačních činností a o zabezpečování jakosti vybraných zařízení s ohledem na jejich zařazení do bezpečnostních tříd.

## Výhody

- možnost výběru zavírací síly
- možnost různých rychlostí přestavení výstupního táhla
- řízení třibodové, ovladač polohy, signál 0 - 1 V, 0 - 10 V, 0 - 20 mA nebo 4 - 20 mA
- výstup odporový signál, 4 - 20 mA do smyčky, kapacitní vysílač
- signalizace
- ruční ovládání
- topný odpor a tepelná pojistka
- možnost připojení pro různé armatury

## Technické parametry

Teplota okolního prostředí	-25 až 55 °C
Jmenovitá síla [kN]	16 až 20
Zdvih	12 až 80 mm
Přestavná doba	16 až 50 mm/min.
Napájení	AC 230 V popř. AC 24 V / 48...52 Hz
Příkon [VA]	max. 120
Příkon topného odporu [W]	15
Krytí	IP 65
Hmotnost	cca 12,5 kg

### Odporový vysílač

Celkový odpor	100 Ω, nebo dvojitý 2× 100 Ω
Napájení	max. 12 V

### Odporový vysílač s převodníkem

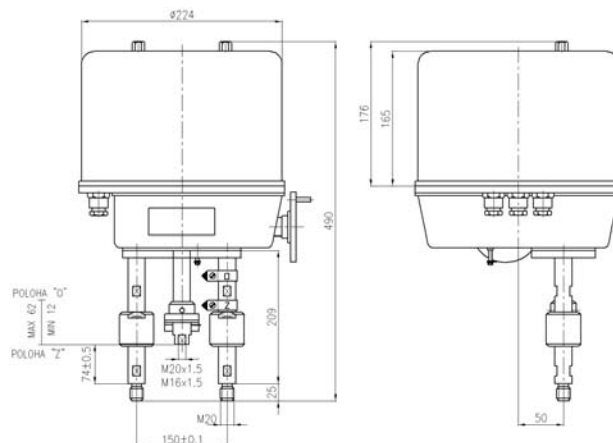
Výstupní signál	4 až 20 mA nebo 20 až 4 mA
Napájení	DC 12 až 45 V z bezpečného zdroje SELV nebo PELV

### Kapacitní vysílač s převodníkem

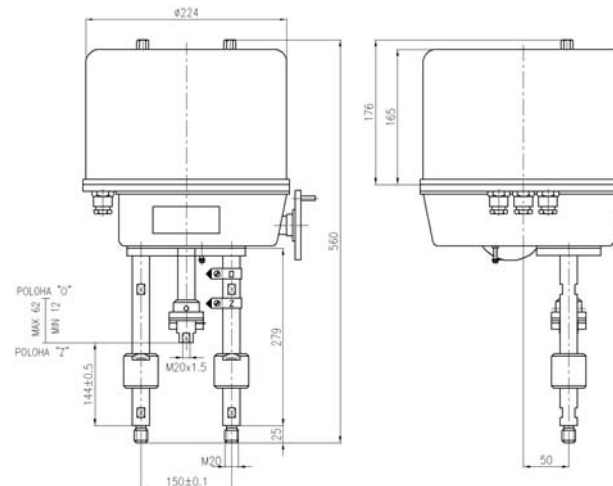
Výstupní signál	4 až 20 mA nebo 20 až 4 mA
Napájení	DC 15 až 28 V
Zatěžovací odpor	500 Ω

### Ovladač polohy

Výstupní signál	0 až 1 V/10 kΩ      0 až 10 V/100 kΩ 0 až 20 mA/100 Ω    4 až 20 mA/100 Ω
Napájení	AC 230 V nebo AC 24 V



připojení P2 (spojka M20x1,5) a P3 (spojka M16x1,5)



připojení P4 (spojka M20x1,5)

## Certifikace

- prohlášení o shodě č.: ES-671000



Distributor Slovakia: Mahrlo [www.marweb.sk](http://www.marweb.sk)

**MAHRLO s.r.o.**

Ľudmily Podjavorinskej 535/11  
916 01 Stará Turá

mob.: +421 908 170 313  
tel.: +421 32 776 03 62  
fax: +421 32 776 21 56

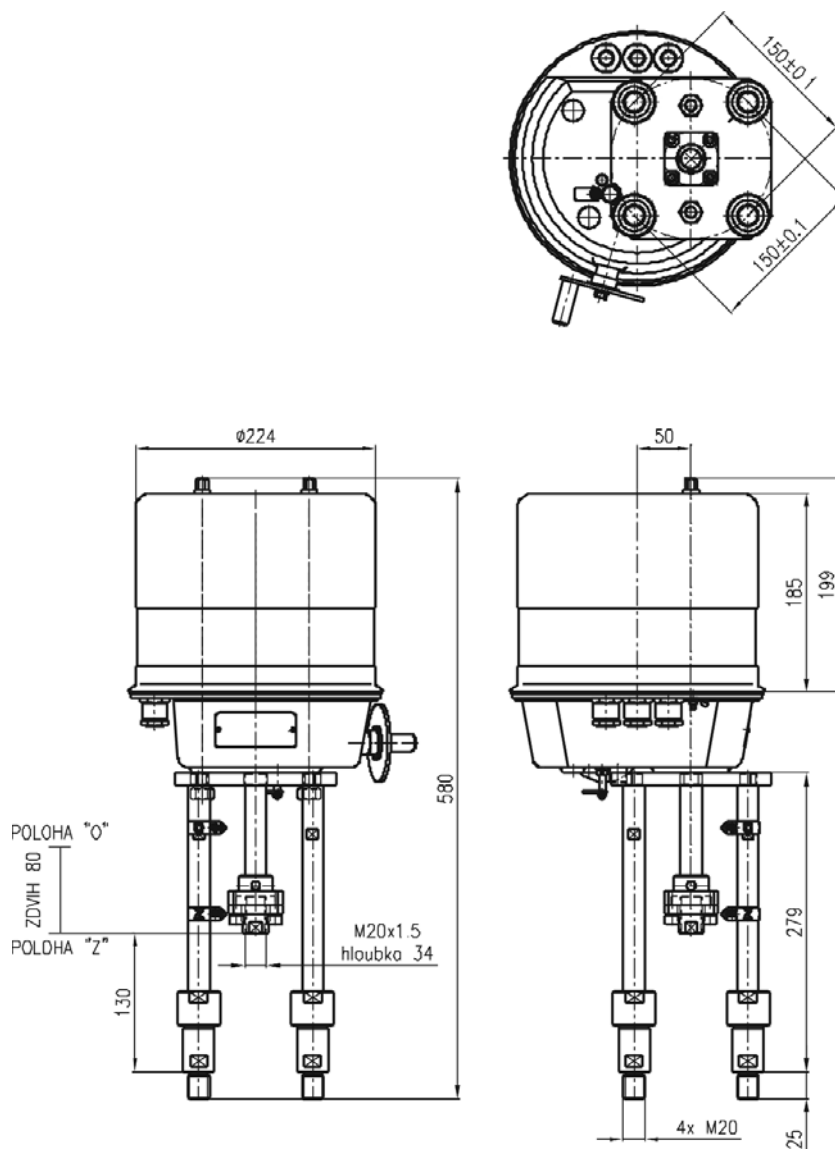
web: [www.marweb.sk](http://www.marweb.sk)  
e-mail: [slecka@mahrlo.sk](mailto:slecka@mahrlo.sk)  
e-shop: [www.marweb.sk](http://www.marweb.sk)



# 671 Servomotor elektrický táhlový do 20 kN ZEPADYN 671

## 671

připojení P5 - rozteč 150, 4 sloupky M20, spojka M20x1,5, zdvih 80

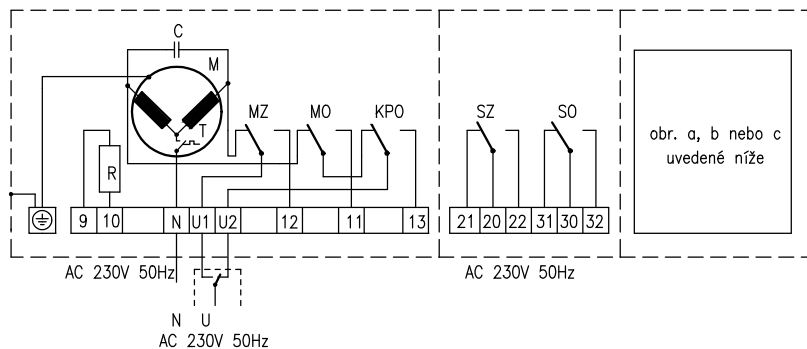


# 671 Servomotor elektrický táhlový do 20 kN ZEPADYN 671

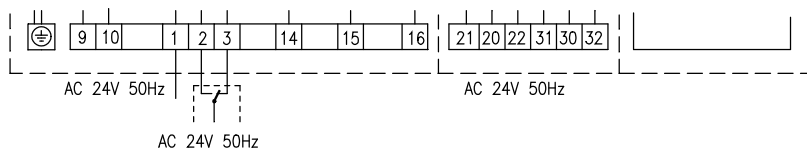
str. 3/5

671

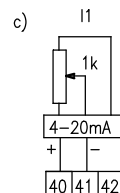
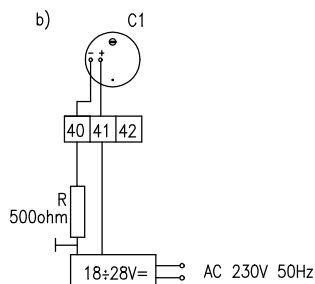
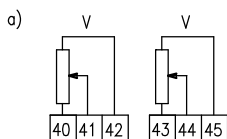
## Schéma připojení



schema zapojení - 230 V, 50 Hz



zapojení svorkovnice - 24 V, 50 Hz



a) provedení s odporovým vysílačem

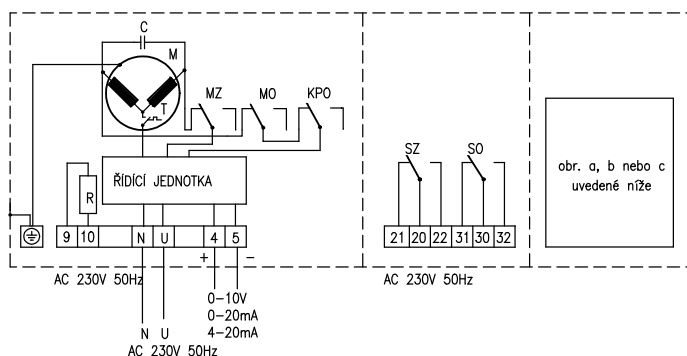
b) provedení s kapac. vysílačem polohy

c) provedení s převodníkem 4 - 20 mA

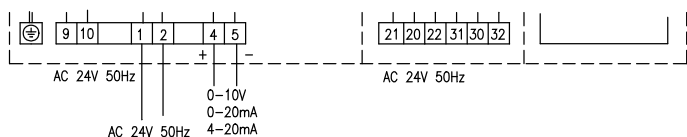
- KPO koncový polohový vypínač pro polohu servomotoru O
- MO vypínač síly pro polohu servomotoru O
- MZ vypínač síly pro polohu servomotoru Z
- SO signalizační vypínač síly pro polohu servomotoru O
- SZ signalizační vypínač síly pro polohu servomotoru Z
- V vysílač
- R topný odpor
- M motorek
- T tepelná pojistka
- C kondenzátor
- I1 převodník 4 - 20 mA pro dvou vodičové zapojení do měřicí smyčky (napájení přímo z měřeného signálu)
- C1 kapacitní vysílač s převodníkem 4 - 20 mA

# 671 Servomotor elektrický táhlový do 20 kN ZEPADYN 671

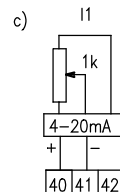
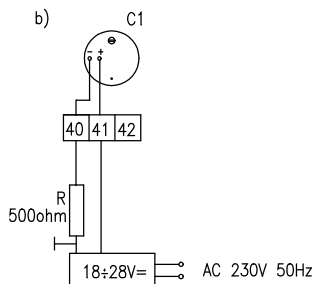
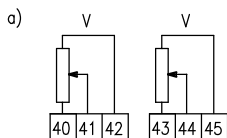
### Schéma připojení



řízení (0 až 10) V, (0 až 20) mA, (4 až 20) mA - 230 V, 50 Hz



řízení (0 až 10) V, (0 až 20) mA, (4 až 20) mA - 24 V, 50 Hz



a) provedení s odporovým vysílačem

b) provedení s kapac. vysílačem polohy

c) provedení s převodníkem 4 - 20 mA

- KPO koncový polohový vypínač pro polohu servomotoru O
- MO vypínač síly pro polohu servomotoru O
- MZ vypínač síly pro polohu servomotoru Z
- SO signalizační vypínač síly pro polohu servomotoru O
- SZ signalizační vypínač síly pro polohu servomotoru Z
- V vysílač
- R topný odpor
- M motorek
- T tepelná pojistka
- C kondenzátor
- I1 převodník 4 - 20 mA pro dvou vodičové zapojení do měřicí smyčky (napájení přímo z měřeného signálu)
- C1 kapacitní vysílač s převodníkem 4 - 20 mA



# 671 Servomotor elektrický táhlový do 20 kN ZEPADYN 671

str. 5/5

671

## Objednávání

6	7	1	1	<b>Druh napájecí sítě</b>		
				1 1/N/PE AC 230 V 50 Hz 2 AC 24 V 50 Hz		
			2	<b>Jmenovitá síla [kN]</b>		
				1 16 2 20		
			3	<b>Rychlost přestavení výstupní části [mm/min]</b>		
				1 16 2 25 3 32 4 50		
			kód	<b>Doplňkové vybavení</b>		
				<p><b>OP1</b> ovládání polohy (0 - 1/10 V, 0/4 - 20 mA) - bez R2 a I1  <b>ANP1</b> adaptér s nastavovacím programem pro servomotory s OP1  <b>S1</b> signalizační spínače SO a SZ  <b>R1</b> 1 odporový vysílač 100 Ω  <b>R2</b> 2 odporové vysílače 100 Ω - bez OP1, I1 a C1  <b>I1</b> převodník 4 - 20 mA - bez R2 a C1  <b>C1</b> kapacitní vysílač CTP1 - bez R2 a I1  <b>T1</b> topný odpor  <b>P2</b> sloupky rozteč 150, M20, M20x1,5  <b>P3</b> sloupky rozteč 150, M20, M16x1,5  <b>P4</b> sloupky rozteč 150, M20, M20x1,5  <b>P5</b> sloupky rozteč 150, M20, M20x1,5(DN200-DN300)  připojení P5 pouze se zdvihem Z80  <b>ZDxx</b> zdvih pro ventil - xx = 12, 16, 20, 25, 32, 40, 52, 62, 80 mm  zvih Z80 pouze pro připojení P5</p> <p>Základní provedení: třibodové ovládání polohy, ruční ovládání, momentové spínače pro polohu O a Z a koncový polohový spínač, bez vysílače a připojovacích elementů</p>		
6	7	1	1	2	3	kód
						/
Př. objednávky 6 7 1 1 2 1 / OP1 S1 R1 ZD40						

Distributor Slovakia: Mahrlo [www.marweb.sk](http://www.marweb.sk)

**MAHRLO s.r.o.**  
Ludmily Podjavorinskej 535/11  
916 01 Stará Turá

mob.: +421 908 170 313  
tel.: +421 32 776 03 62  
fax: +421 32 776 21 56

web: [www.marweb.sk](http://www.marweb.sk)  
e-mail: [slecka@mahrlo.sk](mailto:slecka@mahrlo.sk)  
e-shop: [www.marweb.sk](http://www.marweb.sk)