



# 670 Servomotor elektrický táhlový do 10 kN ZEPADYN

670

## Použití

- Servomotory jsou určeny k přestavování ovládacích orgánů (např. ventilů), pro které jsou svými vlastnostmi vhodné.
- Servomotory lze použít jako vybrané zařízení bezpečnostní třídy 2 a 3 ve smyslu vyhlášky č. 132/2008 Sb. o systému jakosti při provádění a zajišťování činností souvisejících s využíváním jaderné energie a radiačních činností a o zabezpečování jakosti vybraných zařízení s ohledem na jejich zařazení do bezpečnostních tříd.

## Výhody

- možnost výběru zavírací síly
- možnost různých rychlostí přestavení výstupního táhla
- řízení třibodové, ovladač polohy, signál 0 - 1 V, 0 - 10 V, 0 - 20 mA nebo 4 - 20 mA
- výstup odporový signál, s převodníkem 4 - 20 mA do smyčky, kapacitní vysílač
- signalizace
- ruční ovládání
- topný odpor a tepelná pojistka
- možnost připojení pro různé armatury

## Technické parametry

Teplota okolního prostředí	-25 až 55°C
Jmenovitá síla [kN]	4 až 10
Zdvih	12 až 50 mm
Přestavná doba	6,3 až 50 mm/min.
Druh napájecí sítě	1/N/PE AC 230 V popř. AC 24 V / 48...52 Hz
Příkon [VA]	max. 38,5
Příkon topného odporu [W]	15
Krytí	IP 65
Hmotnost	cca 11 kg

### Odporový vysílač

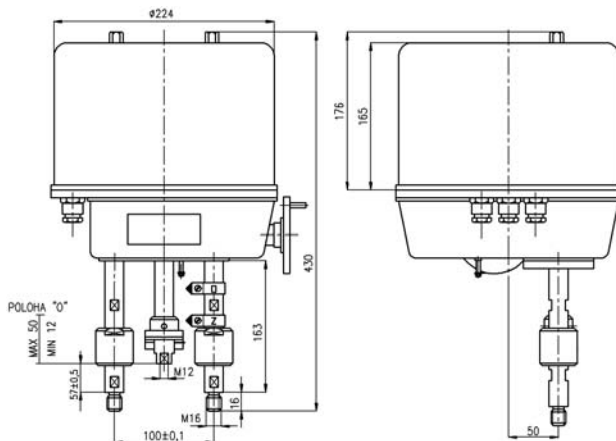
Celkový odpor 100 Ω, nebo dvojitý 2× 100 Ω

### Odporový vysílač s převodníkem

Výstupní signál 4 až 20 mA nebo 20 až 4 mA  
Napájení DC 12 až 45 V z bezpečného zdroje SELV nebo PELV

### Kapacitní vysílač s převodníkem

Výstupní signál 4 až 20 mA nebo 20 až 4 mA  
Napájení DC 15 až 28 V



připojení P2 - rozteč 100, M16, spojka M12

Zatěžovací odpor 500 Ω

### Ovladač polohy

Výstupní signál 0 až 1 V/10 kΩ 0 až 10 V/100 kΩ  
0 až 20 mA/100 Ω 4 až 20 mA/100 Ω  
Napájení AC 230 V nebo AC 24 V

## Certifikace

- prohlášení o shodě č.: ES-670000



Distributor Slovakia: Mahrlo [www.marweb.sk](http://www.marweb.sk)

**MAHRLO s.r.o.**

Ludmily Podjavorinskej 535/11  
916 01 Stará Turá

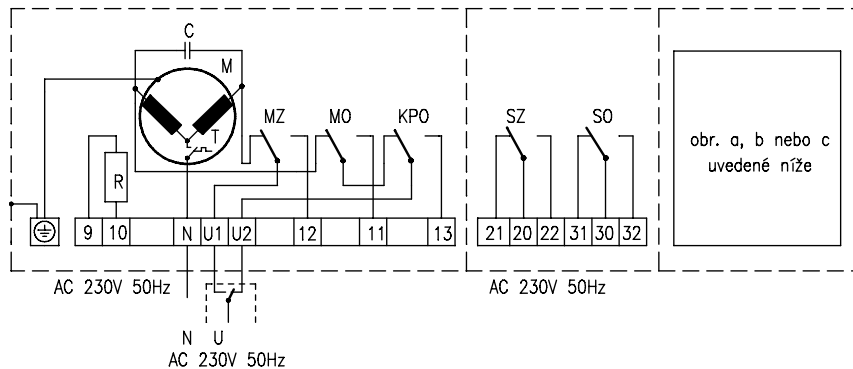
mob.: +421 908 170 313  
tel.: +421 32 776 03 62  
fax: +421 32 776 21 56

web: [www.marweb.sk](http://www.marweb.sk)  
e-mail: [slecka@mahrlo.sk](mailto:slecka@mahrlo.sk)  
e-shop: [www.marweb.sk](http://www.marweb.sk)

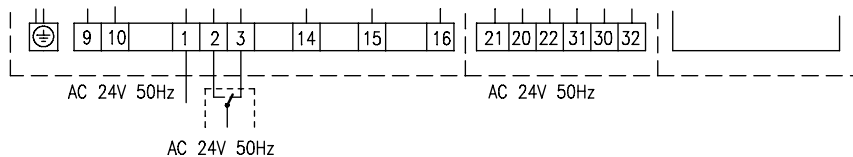
# 670 Servomotor elektrický táhlový do 10 kN ZEPADYN

670

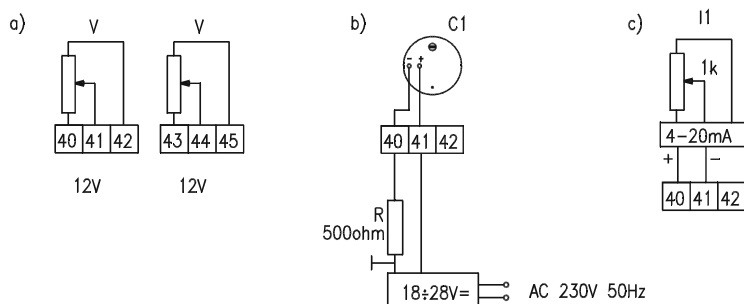
## Schéma připojení



schema zapojení - 230 V, 50 Hz



zapojení svorkovnice - 24 V, 50 Hz



a) provedení s odporovým vysílačem

b) provedení s kapac. vysílačem polohy

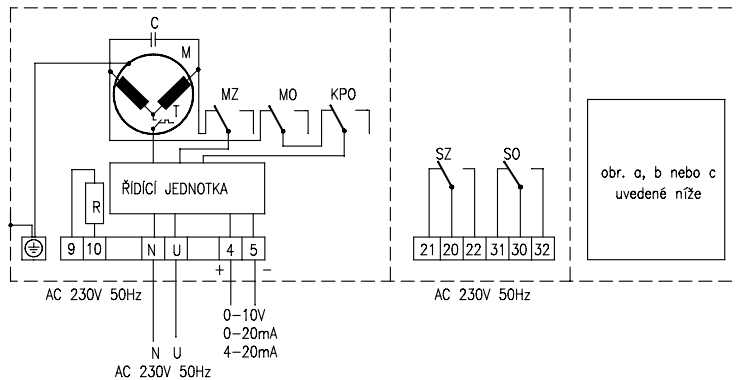
c) provedení s převodníkem 4 - 20 mA

- KPO koncový polohový vypínač pro polohu servomotoru O
- MO vypínač síly pro polohu servomotoru O
- MZ vypínač síly pro polohu servomotoru Z
- SZ signalizační vypínač pro polohu servomotoru Z
- SO signalizační vypínač pro polohu servomotoru O
- V vysílač - 100 Ω
- R topný odpor
- M motorek
- C kondenzátor
- I1 převodník 4 - 20 mA pro dvouvodičové zapojení do měřicí smyčky (napájení přímo z měřeného signálu)
- C1 kapacitní vysílač s převodníkem 4 - 20 mA

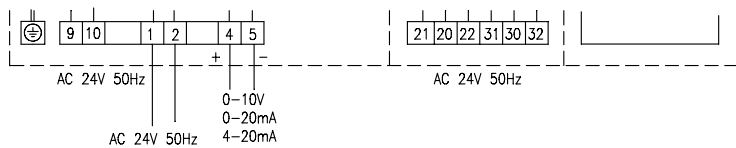
# 670 Servomotor elektrický táhlový do 10 kN ZEPADYN

670

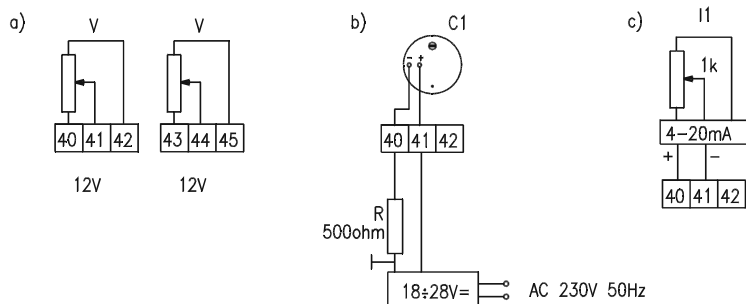
## Schéma připojení



řízení (0 až 1) V, (0 až 10) V, (0 až 20) mA, (4 až 20) mA - 230 V, 50 Hz



řízení (0 až 1) V, (0 až 10) V, (0 až 20) mA, (4 až 20) mA - 24 V, 50 Hz



a) provedení s odporovým vysílačem

b) provedení s kapac. vysílačem polohy

c) provedení s převodníkem 4 - 20 mA

- KPO koncový polohový vypínač pro polohu servomotoru O
- MO vypínač síly pro polohu servomotoru O
- MZ vypínač síly pro polohu servomotoru Z
- SZ signalizační vypínač pro polohu servomotoru Z
- SO signalizační vypínač pro polohu servomotoru O
- V vysílač - 100 Ω
- R topný odpor
- M motorek
- C kondenzátor
- I1 převodník 4 - 20 mA pro dvouvodičové zapojení do měřicí smyčky (napájení přímo z měřeného signálu)
- C1 kapacitní vysílač s převodníkem 4 - 20 mA



# 670 Servomotor elektrický táhlový do 10 kN ZEPADYN

670

## Objednávání

6	7	0				
			1	<b>Napájecí napětí AC</b>		
			1	230 V / 50 Hz		
			2	24 V / 50 Hz		
			2	<b>Jmenovitá síla [kN]</b>		
			1	4		
			2	6,3		
			3	8		
			4	10		
			3	<b>Rychlost přestavení výstupní části [mm/min]</b>		
			1	6,3		
			2	16		
			3	25		
			4	32		
			5	50 (pouze pro jmenovitou sílu 4 kN)		
			kód	<b>Doplňkové vybavení</b>		
			<b>OP1</b> ovládání polohy (0 - 1 V, 0 - 10 V, 0(4) - 20 mA) - bez R2 <b>ANP1</b> adaptér s nastavovacím programem pro servomotory s OP1 <b>S1</b> signalizační spínače SO a SZ <b>R1</b> 1 odporový vysílač 100 Ω <b>R2</b> 2 odporové vysílače 100 Ω - bez OP1, I1 a C1 <b>R3</b> 1 odporový vysílač 1000 Ω <b>I1</b> převodník 4 - 20 mA - bez R2 a C1 <b>C1</b> kapacitní vysílač CTP1 - bez R2, I1 <b>T1</b> topný odpor <b>P2</b> sloupky rozteč 100, M16, spojka M12 <b>P3</b> sloupky rozteč 132, M20, M10x1 / M16x1,5 <b>P4</b> příruba ∅ 80, M10x1 / M16x1,5 <b>P5</b> sloupky rozteč 150, M20, spojka M20x1,5 <b>P8</b> příruba ∅ 57,5, spojka M12x1,25, ventil BR12 <b>P9</b> sloupky rozteč 160, spojka M12x1,25, ventil BR11 <b>P10</b> sloupky rozteč 160, spojka M16x1,25, ventil BR11 <b>ZDxx</b> zdvih pro ventil - xx = 12, 16, 20, 25, 32, 40, 52 mm			
			Základní provedení: třibodové ovládání polohy, ruční ovládání, momentové spínače pro polohu O a Z a koncový polohový spínač, bez vysílače a připojovacích elementů			
			1	2	3	kód
6	7	0				/

Př. objednávky 6 7 0 1 2 3 / OP1 S1 R1 ZD40

Distributor Slovakia: Mahrlo [www.marweb.sk](http://www.marweb.sk)

**MAHRLO s.r.o.**

Ľudmily Podjavorinskej 535/11  
916 01 Stará Turá

mob.: +421 908 170 313

tel.: +421 32 776 03 62

fax: +421 32 776 21 56

web: [www.marweb.sk](http://www.marweb.sk)

e-mail: [slecka@mahrlo.sk](mailto:slecka@mahrlo.sk)

e-shop: [www.marweb.sk](http://www.marweb.sk)