

# 660 Servomotor elektrický táhlový do 4 kN MIDI

str. 1/5

660

## Použití

- je určen k přestavování ovládacích orgánů (např. ventilů)

## Výhody

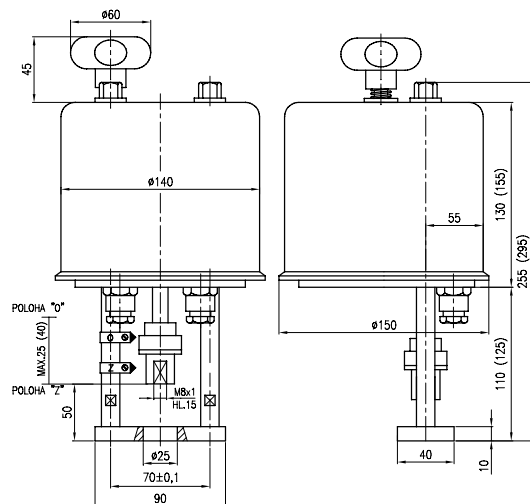
- možnost výběru zavírací síly
- možnost různých rychlostí přestavení výstupního táhla
- možnost různého řízení
- možnost různého výstupního signálu
- signalizace
- ruční ovládání
- možnost připojení pro různé armatury

## Technické parametry

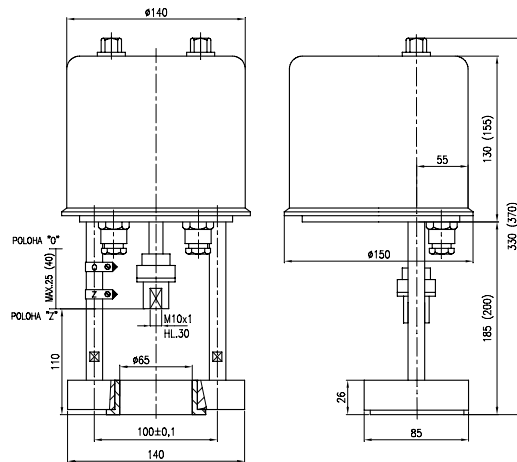
Teplota okolního prostředí	-25 až 55°C
Jmenovitá síla [kN]	2 až 4
Zdvih	5 až 25 mm
Přestavná doba	10 až 32 mm/min.
Řízení	třibodové 4 až 20 mA; 0 až 20 mA 0 až 10 V; 0 až 1 V
Výstupní signál	odporový 100 Ω 4 až 20 mA do smyčky s převodníkem 4 až 20 mA z kapacit. vysílače
Napájení	AC 230, popř. 24 V / 48...52 Hz
Příkon [VA]	max. 19
Krytí	IP 65
Hmotnost	cca 3,5 kg

## Certifikace

- prohlášení o shodě č.: ES-660000



připojení P2 - příruba na  $\varnothing$  25, spojka M8x1; ruční ovládání vně skříně



připojení P3 - příruba na  $\varnothing$  65, spojka M10x1



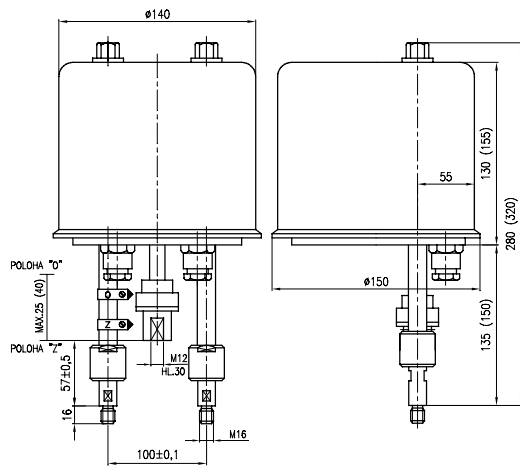
Distributor Slovakia: Mahrlo [www.marweb.sk](http://www.marweb.sk)

**MAHRLO s.r.o.**  
Ľudmily Podjavorinskej 535/11  
916 01 Stará Turá

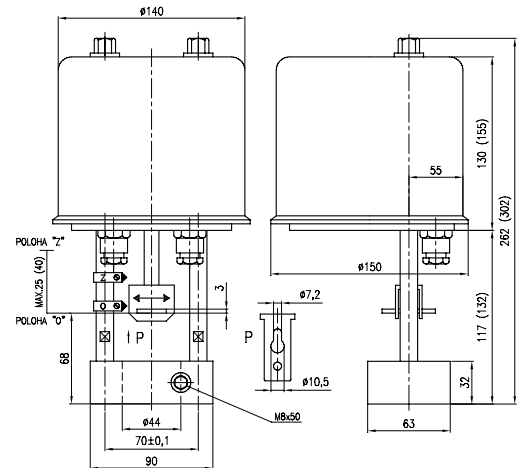
mob.: +421 908 170 313  
tel.: +421 32 776 03 62  
fax: +421 32 776 21 56

web: [www.marweb.sk](http://www.marweb.sk)  
e-mail: [slecka@mahrlo.sk](mailto:slecka@mahrlo.sk)  
e-shop: [www.marweb.sk](http://www.marweb.sk)

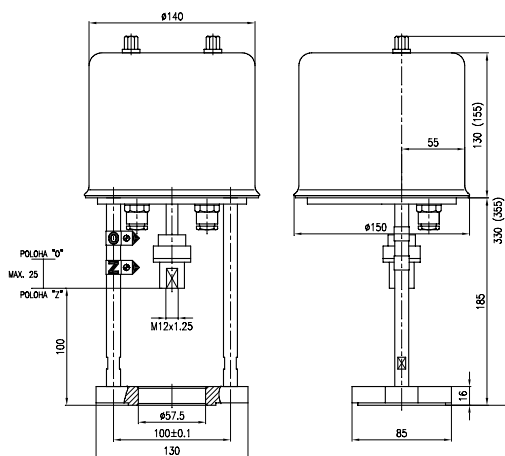
# 660 Servomotor elektrický táhlový do 4 kN MIDI



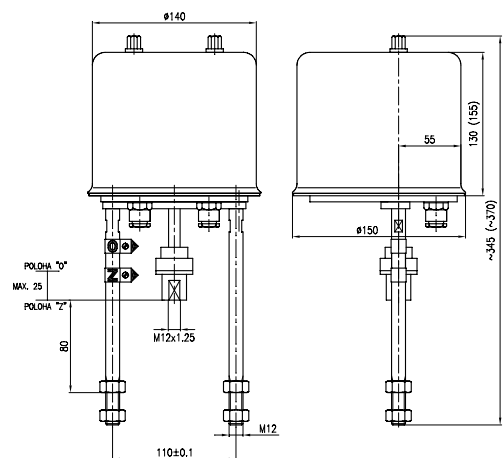
připojení P4 - sloupky rozteč 100, spojka M12



připojení P5 - příruba na  $\varnothing$  44, vřeteno se zářezem



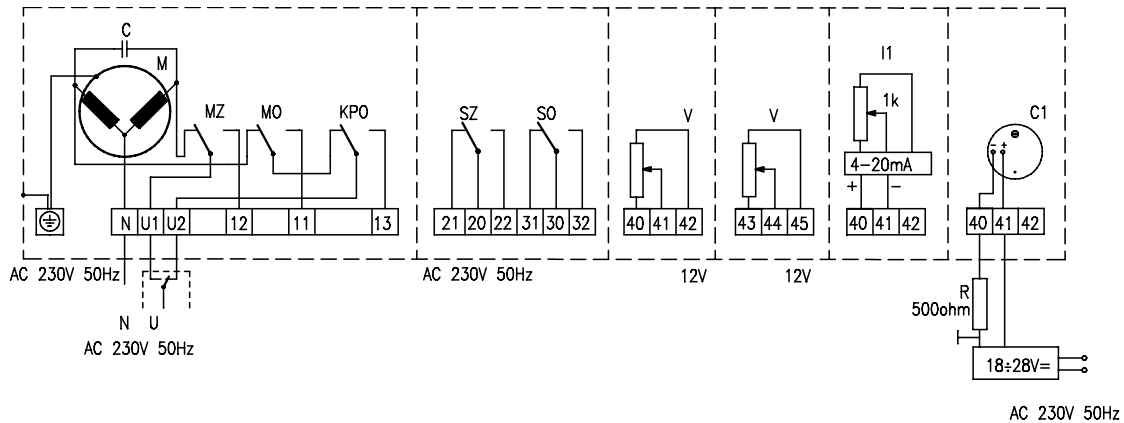
provedení P9 - příruba na  $\varnothing$  57,5; spojka M12x1,25; ventil BR12



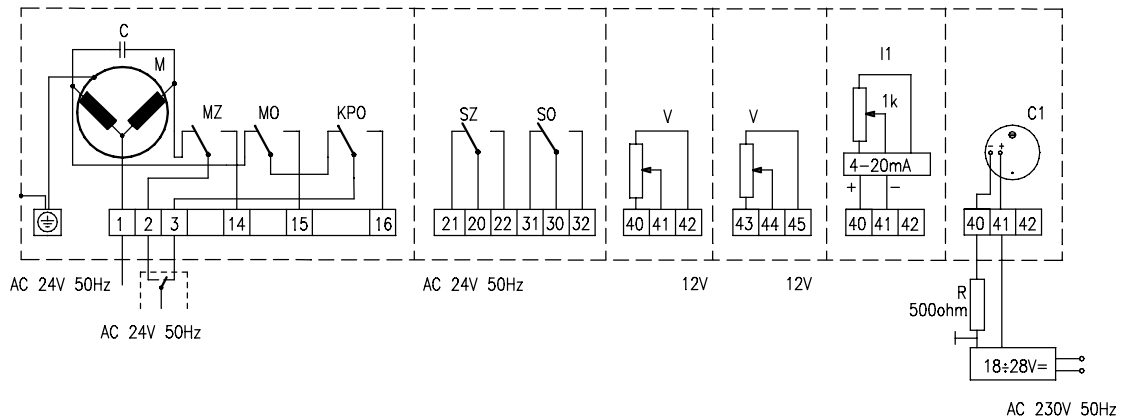
provedení P10 - sloupky rozteč 110; spojka M12 x 1,25; ventil BR11

# 660 Servomotor elektrický táhlový do 4 kN MIDI

## Schéma připojení



třibodové řízení - 230 V, 50 Hz

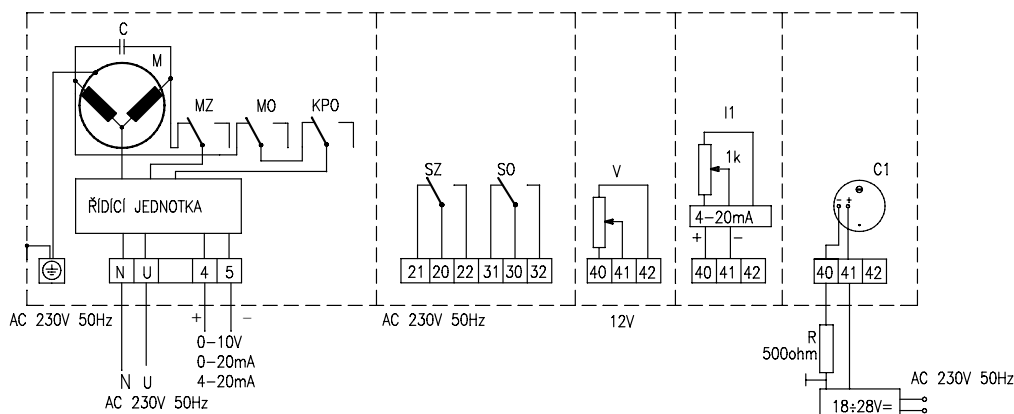


třibodové řízení - 24 V, 50 Hz

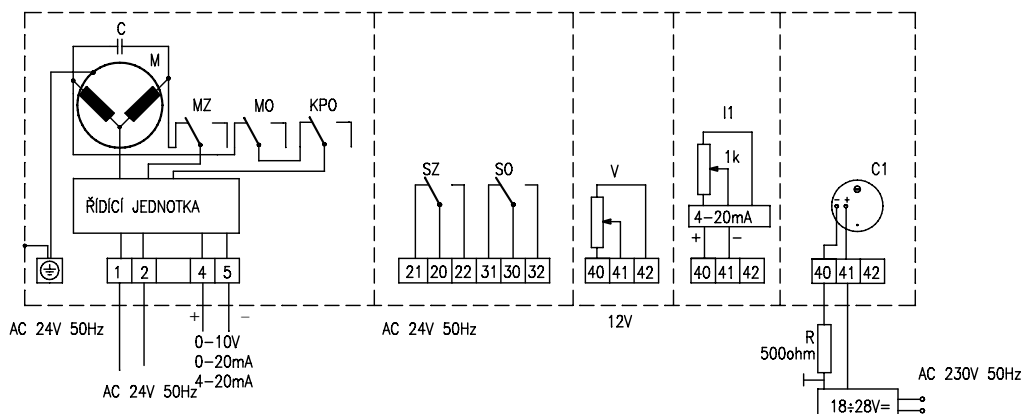
- KPO koncový polohový vypínač pro polohu servomotoru O
- MO vypínač síly pro polohu servomotoru O
- MZ vypínač síly pro polohu servomotoru Z
- SZ signalizační vypínač pro polohu servomotoru Z
- SO signalizační vypínač pro polohu servomotoru O
- M motorek
- C kondenzátor
- V vysílač RP19 - 100 Ω
- I1 převodník 4 - 20 mA pro dvou vodičové zapojení do měřicí smyčky (napájení přímo z měřeného signálu)
- C1 kapacitní vysílač s převodníkem 4 - 20 mA

# 660 Servomotor elektrický táhlový do 4 kN MIDI

## Schéma připojení



řízení (0 až 1) V, (0 až 10) V, (0 až 20) mA, (4 až 20) mA - 230 V, 50 Hz



řízení (0 až 1) V, (0 až 10) V, (0 až 20) mA, (4 až 20) mA - 24 V, 50 Hz

- KPO koncový polohový vypínač pro polohu servomotoru O
- MZ vypínač síly pro polohu servomotoru Z
- MO vypínač síly pro polohu servomotoru O
- SZ signalizační vypínač pro polohu servomotoru Z
- SO signalizační vypínač pro polohu servomotoru O
- M motorek
- C kondenzátor
- V vysílač RP19 - 100 Ω
- I1 převodník 4 - 20 mA pro dvou vodičové zapojení do měřicí smyčky (napájení přímo z měřeného signálu)
- C1 kapacitní vysílač s převodníkem 4 - 20 mA



# 660 Servomotor elektrický táhlový do 4 kN MIDI

## Objednávání

6 6 0	1	<b>Napájecí napětí AC</b>
	1	230 V / 50 Hz
	2	24 V / 50 Hz
	2	<b>Jmenovitá síla [kN]</b>
	1	2
	2	2,5
	3	3,2
	4	4
	3	<b>Rychlost přestavení výstupní části [mm/min]</b>
	1	10
	2	16
	3	25
	4	32 (nelze pro jmenovitou sílu 3,2 a 4 kN)
	kód	<b>Doplňkové vybavení</b>
		OP1 ovládání polohy (0 - 1 V, 0 - 10 V, 0(4) - 20 mA) - bez R2 a I1
		ANP1 adaptér s nastavovacím programem pro servomotory s OP1
		S1 signalizační spínače SO a SZ
		R1 1 odporový vysílač 100 Ω
		R2 2 odporové vysílače 100 Ω - bez OP1, I1 a C1
		I1 převodník 4 - 20 mA - bez OP1, R2 a C1
		C1 kapacitní vysílač CPT1 - bez R2 a I1
		P2 příruba na Ø 25, spojka M8x1
		P3 příruba na Ø 65, spojka M10x1
		P4 sloupky rozteč 100, spojka M12
		P5 příruba na Ø 44, vřetenem se zářezem
		P9 příruba na Ø 57,5, spojka M12x1,25, ventil BR12
		P10 sloupky rozteč 110, spojka M12x1,25, ventil BR11
		RK1 ruční ovládání vně skříně
		ZDxx zdvih pro ventil - xx = 10, 16, 20, 25 mm
		Základní provedení: třibodové ovládání polohy, ruční ovládání, momentové spínače pro polohu O a Z, bez vysílače a připojovacích elementů
6 6 0	1 2 3 / kód	

Př. objednávky 6 6 0 1 1 1 / OP1 S1 R1 P2 ZD25

Distributor Slovakia: Mahrlo [www.marweb.sk](http://www.marweb.sk)

**MAHRLO s.r.o.**  
Ludmily Podjavorinskej 535/11  
916 01 Stará Turá

mob.: +421 908 170 313  
tel.: +421 32 776 03 62  
fax: +421 32 776 21 56

web: [www.marweb.sk](http://www.marweb.sk)  
e-mail: [slecka@mahrlo.sk](mailto:slecka@mahrlo.sk)  
e-shop: [www.marweb.sk](http://www.marweb.sk)