

524 65 Servomotor elektrický táhlový do 0,25 kN PIKO

str. 1/2

524 65

Použití

- Servomotory jsou určeny k přestavování ovládacích orgánů přímočarým vratným pohybem, především pro ovládání uzavíracích a regulačních ventilů. Používají se pro dálkové ovládání nebo pro regulační provoz. Při regulačním provozu jsou určeny pro spolupráci s nespojitými regulátory. Svoji konstrukcí jsou určeny především pro klimatizaci a topenářství.
- Servomotory lze použít jako vybrané zařízení bezpečnostní třídy 2 a 3 ve smyslu vyhlášky č. 132/2008 Sb. o systému jakosti při provádění a zajišťování činností souvisejících s využíváním jaderné energie a radiačních činností a o zabezpečování jakosti vybraných zařízení s ohledem na jejich zařazení do bezpečnostních tříd.

Výhody

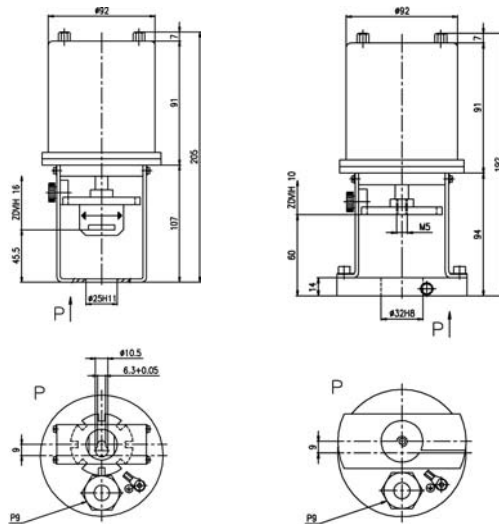
- malé rozměry a hmotnost
- univerzální konstrukce připojovacího třmenu
- nízká cena

Technické parametry

Teplota okolního prostředí	-25 až +55°C
Jmenovitá síla [N]	250
Zdvih	5 až 16 mm
Přestavná rychlost	10 popř. 20 mm/min.
Napájení	AC 230, popř. 24 V / 48...52 Hz
Příkon	max. 9 VA
Krytí	IP 54
Hmotnost	cca 1,5 kg

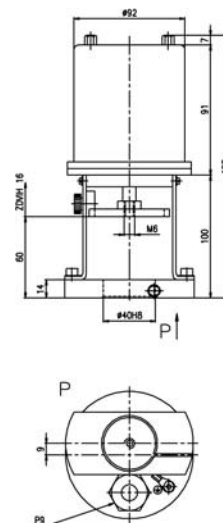
Certifikace

- prohlášení o shodě č.: ES-524650



provedení LDM

provedení LARM (zdvih 10 mm)



provedení LARM (zdvih 16 mm)



Distributor Slovakia: Mahrlo www.marweb.sk

MAHRLO s.r.o.
Ľudmily Podjavorinskej 535/11
916 01 Stará Turá

mob.: +421 908 170 313
tel.: +421 32 776 03 62
fax: +421 32 776 21 56

web: www.marweb.sk
e-mail: slecka@mahrlo.sk
e-shop: www.marweb.sk



524 65 Servomotor elektrický táhlový do 0,25 kN PIKO

524 65

Schéma připojení

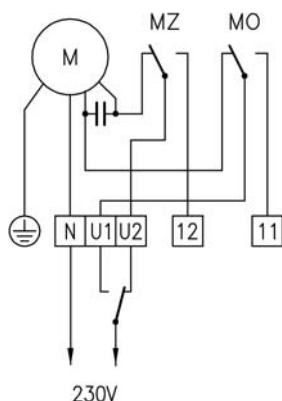


schéma zapojení - 230 V, 50 Hz

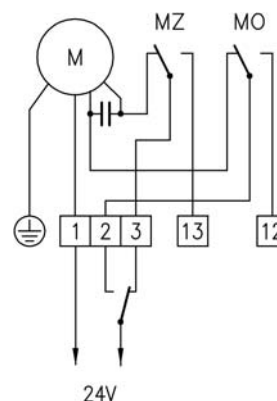


schéma zapojení - 24 V, 50 Hz

Objednávání

5	2	4	6	5	1	Napájecí napětí	
					0	230 V / 50 Hz	
					1	24 V / 50 Hz	
					2	3	Rychlost přestavení výstupní části
						- jmenovitá síla 250 N	
					20	10 mm/min	
					40	20 mm/min	
					4	Připojovací rozměry	
					3	provedení LDM (zdvih 16 mm)	
					4	provedení LARM (zdvih 10 mm)	
					5	provedení LARM (zdvih 16 mm)	
					9	jiné *	

* po dohodě jako zvláštní požadavek

Př. objednávky 5 2 4 6 5 1 2 3 4 0 2 0 3

Distributor Slovakia: Mahrlo www.marweb.sk

MAHRLO s.r.o.
Ľudmily Podjavorinskej 535/11
916 01 Stará Turá

mob.: +421 908 170 313
tel.: +421 32 776 03 62
fax: +421 32 776 21 56

web: www.marweb.sk
e-mail: slecka@mahrlo.sk
e-shop: www.marweb.sk