



Mikroprocesorový regulátor teploty TRS 413

Popis

- Třístavová regulace teploty s možností indikace havarijního minima a maxima
- vstup: snímač Pt100 v třívodičovém zapojení
- rozsah: $-50 \div +250^{\circ}\text{C}$
- výstupy: 2 relé - ovládání servopohonu
 - 1 relé - signalizace havarijního minima
 - 1 relé - signalizace havarijního maxima
- přenos dat po sériové lince RS - 232
- napájení 230V, 50Hz
- montáž do panelu

Mikroprocesorový regulátor TRS 413 je určen k třípolohové regulaci teploty v pásmu $-50 \div +250^{\circ}\text{C}$ pomocí servopohonu. Regulátor má předinstalované programové moduly i přednastavené regulační konstanty a je schopen pracovat ihned po svém zapojení.

Přístroj je vybaven 4místným LED displejem pro zobrazení regulované teploty, žádané hodnoty a nastavených limitních hodnot. Pomocí membránového tlačítka lze zobrazování těchto veličin na displeji přepínat.

Dalšími membránovými tlačítky lze požadovanou teplotu měnit a také nastavit havarijní minimum a maximum. Překročení těchto limitů indikují LED na čelním panelu a zároveň se sepnou příslušná relé.

Ostatní parametry regulátoru (konstanty regulace, doba přeběhu servopohonu nebo typy mezních stavů) lze měnit z počítače přes sériové rozhraní RS - 232. Připojovací kabel a instalační disketa s programovým ovladačem jsou součástí dodávky.



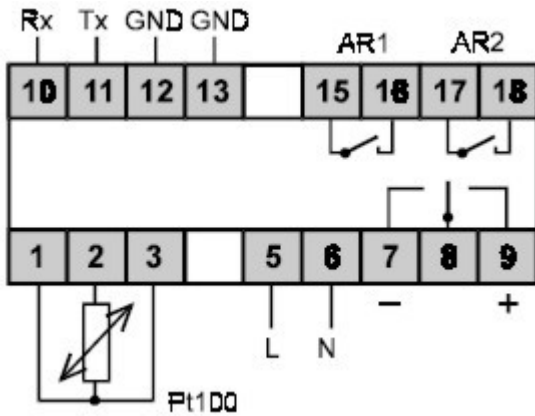
pracovní podmínky	teplota: $-20 \div +60^{\circ}\text{C}$, vlhkost: $\leq 80\%$
stupeň krytí	přístroj: IP 50, svorkovnice: IP 00
rozměry	96 x 48 x 149 mm
montáž	do panelu, otvor 92 x 44 mm
hmotnost	0,4 kg

* Na přání je možná i zelená barva displeje.

Technická data

vstup	snímač teploty Pt100 v třívodičovém zapojení max.délka vedení: 30m
rozsah měření	$-50 \div +250^{\circ}\text{C}$
rozlišení	12 bit
přesnost indikace	0,2% + 1 digit
indikace	4 místný LED displej, červený*, 14mm
výstupy	2x relé 230V~, 2A - ovládání servopohonu 1x relé 230V~, 2A - signalizace překročení minima 1x relé 230V~, 2A - signalizace překročení maxima
komunikace	sériové rozhraní RS-232, protokol: SIC 800
rychlost přenosu	300 ÷ 19 600 Bd (prog.nast.)
galvanické oddělení	500V=
napájení	230V, 50Hz, 6VA
jištění	vnější pojistka T 100mA

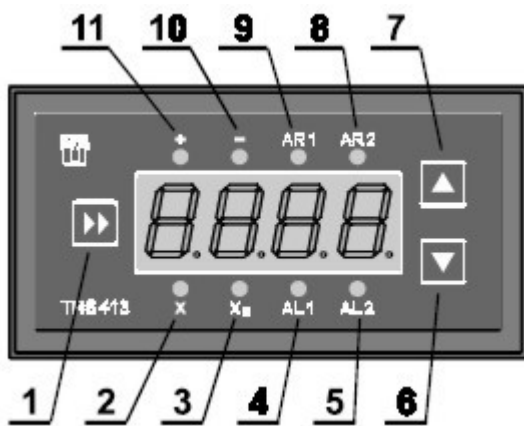
Svorkové zapojení



AR1 - signalizace poklesu pod minimální nastavenou teplotu
 AR2 - signalizace překročení maximální nastavené teploty

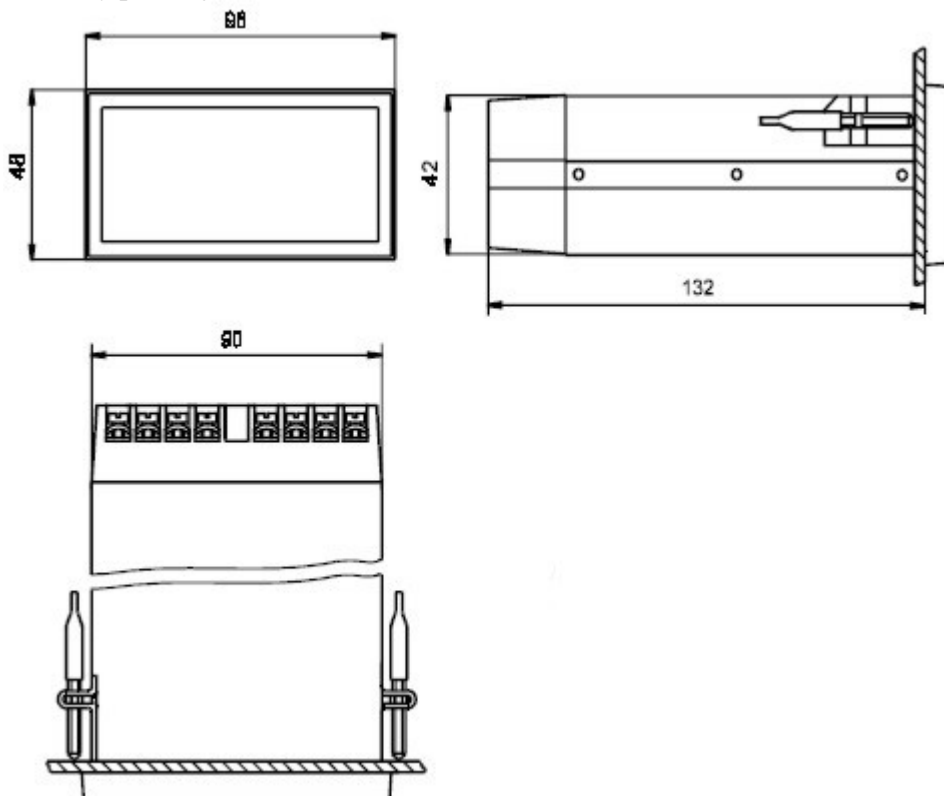
Změnou vnitřních parametrů přístroje lze signalizovat dvě minima nebo dvě maxima.

Popis čelního panelu



- 1 - membránové tlačítko pro přepínání zobrazovaných veličin
- 2 - indikace zobrazení měřené (regulované teploty) X na displeji
- 3 - indikace zobrazení žádané teploty X_s
- 4 - indikace zobrazení nastavené limitní teploty AL1 (implicitně minimum)
- 5 - indikace zobrazení nastavené limitní teploty AL2 (implicitně maximum)
- 6 - tlačítko pro zmenšování hodnoty zobrazené veličiny (X_s , AL1, AL2)
- 7 - tlačítko pro zvětšování hodnoty zobrazené veličiny (X_s , AL1, AL2)
- 8 - indikace sepnutí relé AR2 (implicitně při překročení max.teploty)
- 9 - indikace sepnutí relé AR1 (imp.při poklesu teploty pod min.hodnotou)
- 10 - indikace "servopohon zavírá"
- 11 - indikace "servopohon otvírá"

Rozměry přístroje



Podmínky pro montáž, instalaci a oživení

Montáž, instalaci a oživení mikroprocesorového regulátoru teploty TRS 413 smí provádět pouze osoba s kvalifikací podle vyhlášky č.50/78 při dodržení všech platných předpisů. Dále je třeba dbát obecných zásad ochrany před účinky statické elektřiny.

Montážní otvor v panelu:
92x44mm

Minimální vzdálenost mezi montážními otvory pro více
přístrojů: 15 mm

Objednací kód

40 05413 901 001	TRS 413
------------------	---------

MAHRLO s.r.o.

Ľudmily Podjavorinskej 535/11

916 01 Stará Turá

mob.: **+421 908 170 313**

tel.: +421 32 776 03 62

fax: +421 32 776 21 56

web: www.mahrlo.sk

e-mail: meracia@mahrlo.sk

e-shop: priemyselne.eshopmahrlo.sk