

Elektronický dvupolohový regulátor teploty TRS 311

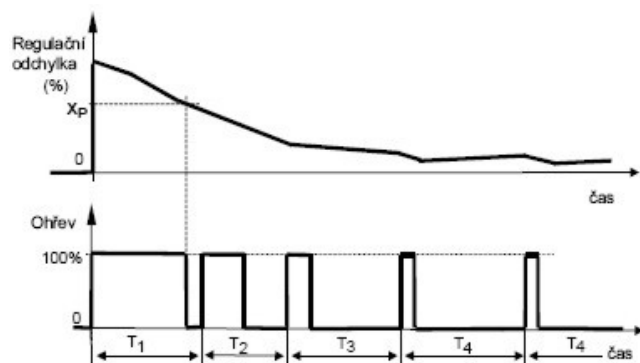
Popis

- vstup: Pt100 v třívodičovém zapojení
- výstup: relé 230V~, 8A přepínací kontakt
- zpožďující zpětná vazba (ZZV) - přenos PD
- napájení 230V, 50Hz
- montáž do panelu

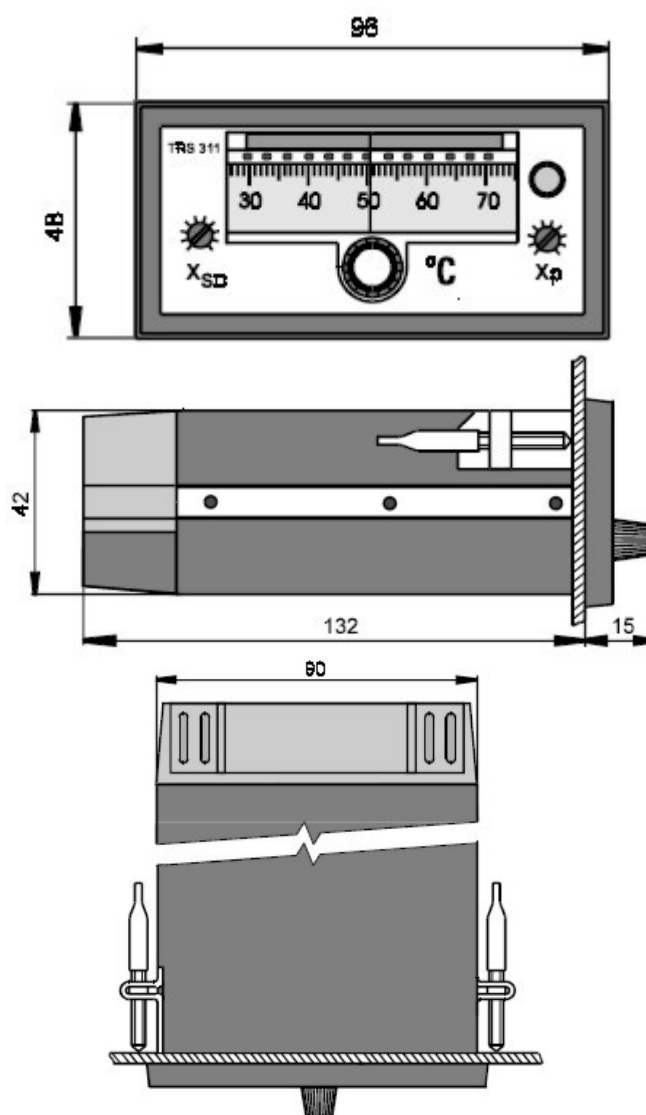
Použití

Regulátor TRS 311 je určen k regulaci teploty měřené odporovým snímačem Pt100. Přístroj je vybaven zpožďující zpětnou vazbou (ZZV), která působí tak, že odezva regulátoru na vzniklou regulační odchylku má podobu impulsů. Jejich perioda i střída jsou nepřímě úměrné regulační odchylce. Při zmenšení regulační odchylky se zkracuje doba sepnutí a zvětšuje doba prodlevy a naopak. Tímto způsobem je realizován přenos PD.

Odezvu regulátoru na regulační odchylku znázorňuje



Regulátor indikuje požadovanou tepotu, dále indikuje pomocí řady světelných diod i okamžitou hodnotu teploty a tedy i regulační odchylku.



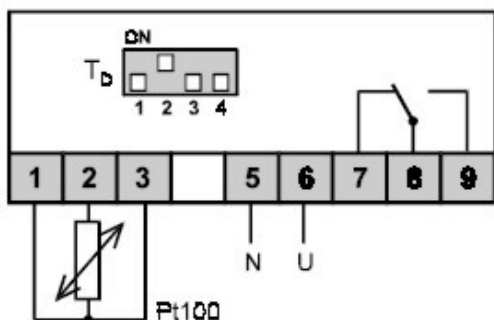
Technická data

vstup	Pt100 v třívodičovém zapojení, proud snímače <1mA
výstupní relé	přepínací kontakt 230V, 8A, 10 ⁸ cyklů
spínací hystereze X _{SD}	plynule nastavitelná, minimální: X _{SD MIN} : <0,5°C, maximální: 5X _{SD MIN}
vlivnost ZZV*:	0÷100% regulačního rozsahu
časová konstanta ZZV T _D :	T _{D1} = 45 s T _{D2} = 60 s T _{D3} = 130 s T _{D4} = 60 s - přepínač na zadní straně přístroje

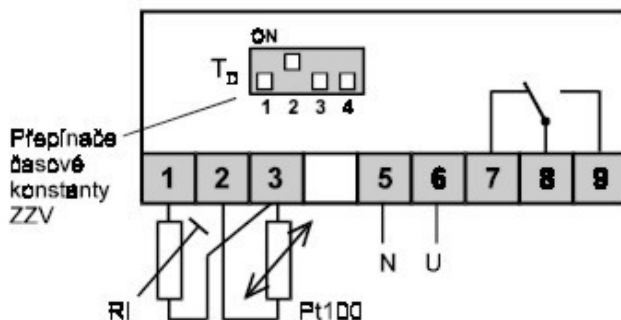
Provedení	Regulační rozsah	Přesnost nastavení
TRS 311.-100/50	-100 ÷ +50°C	1,6%
TRS 311.-25/25	-25 ÷ +25°C	1,6%
TRS 311.0/50	0 ÷ +50°C	1,6%
TRS 311.0/100	0 ÷ +100°C	1,6%
TRS 311.0/150	0 ÷ +150°C	1,6%
TRS 311.0/250	0 ÷ +250°C	1,0%
TRS 311.50/150	50 ÷ +150°C	1,6%
TRS 311.50/200	50 ÷ +200°C	1,6%
TRS 311.100/143	100 ÷ +143°C	1,0%
TRS 311.100/400	100 ÷ +400°C	1,0%
TRS 311.300/600	300 ÷ +600°C	1,0%
TRS 311.500/800	500 ÷ +800°C	1,0%

indikace regulační odchylky	±12% z regulačního rozsahu (11 diod LED)
napájení a příkon	230V, 50Hz, 5 VA (vnější pojistka T100mA)
stupeň krytí	IP 40 (svorkovnice IP 00)
provozní podmínky	teplota: -20÷ +60°C, vlhkost: ≤80%
rozměry:	96x48x139 mm
montáž:	do panelu otvor: 92x44mm
hmotnost:	0,4 kg

Svorkové zapojení

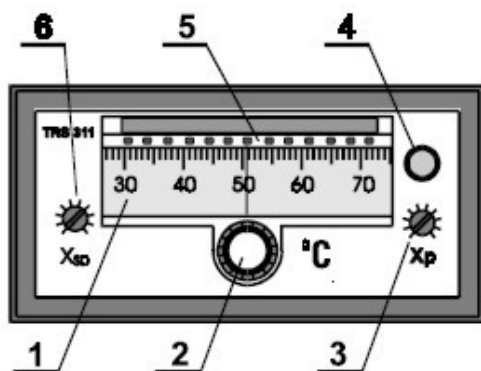


Připojení třívodičového snímače teploty



Připojení dvouvodičového snímače teploty (Ri - vyrovnávací odpor vedení, odporová cívka 10Ω je součástí dodávky)

Popis čelního panelu



- 1 - nastavitelná stupnice teploty, středová ryska udává žádanou teplotu
 - 2 - nastavení žádané teploty
 - 3 - nastavení vlivnosti ZZV* X_P
 - 4 - červená LED akčního zásahu
 - 5 - sada zelených LED (11) pro indikaci skutečné teploty
 - 6 - spojitě nastavení spínací hystereze X_{SD}
- * vlivnost ZZV X_P je regulační odchylka v procentech z regulačního rozsahu, při které akční zásah regulátoru přejde z režimu trvalého sepnutí na pulzující.

Podmínky pro montáž, instalaci a oživení

Montáž, instalaci a oživení regulátoru TRS 311 smí provádět pouze osoba s kvalifikací podle vyhlášky č.50/78 při dodržení všech platných předpisů.

Objednací kód

40 05311 901 006	TRS 311.-100/+50	-100 až +50°C	40 05311 901 011	TRS 311.500/800	+500 až +800°C
40 05311 901 001	TRS 311.-25/+25	-25 až +25°C			
40 05311 901 002	TRS 311.0/50	0 až +50°C			
40 05311 901 002	TRS 311.0/50	0 až +50°C			
40 05311 901 003	TRS 311.0/100	0 až +100°C			
40 05311 901 007	TRS 311.0/150	0 až +150°C			
40 05311 901 012	TRS 311.0/250	0 až +250°C			
40 05311 901 004	TRS 311.50/150	+50 až +150°C			
40 05311 901 008	TRS 311.50/200	+50 až +200°C			
40 05311 901 013	TRS 311.100/143	+100 až +143°C			
40 05311 901 009	TRS 311.100/400	+100 až +400°C			
40 05311 901 010	TRS 311.300/600	+300 až +600°C			

MAHRLO s.r.o.

Ľudmily Podjavorinskej 535/11
916 01 Stará Turá
mob.: +421 908 170 313
tel.: +421 32 776 03 62
fax: +421 32 776 21 56
web: www.mahrlo.sk
e-mail: meracia@mahrlo.sk
e-shop: priemyselne.eshopmahrlo.sk