

## Elektronický dvupolohový regulátor rozdílu teplot TRS 250

### Popis

- vstupy: 2x Pt100 v dvouvodičovém zapojení
- výstup: relé 230V~, 8A přepínací kontakt
- nastavitelná spínací diference
- napájení 230V, 50Hz
- montáž do panelu

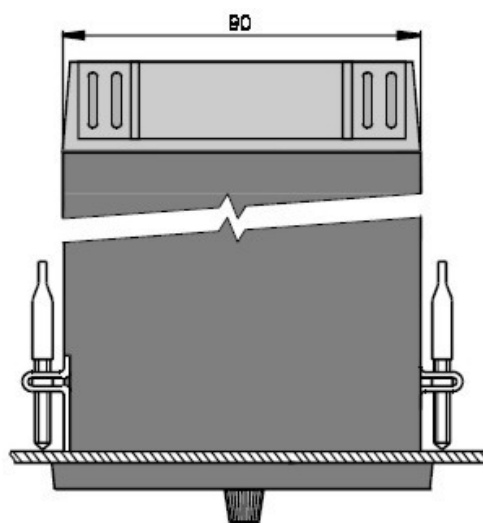
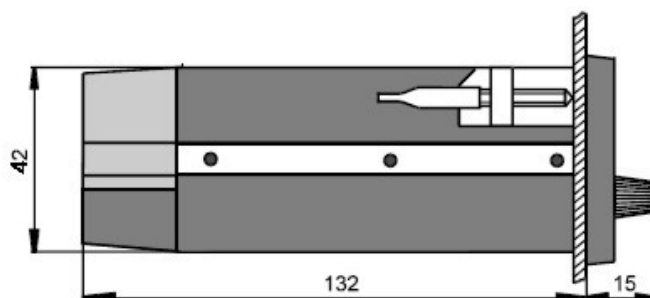
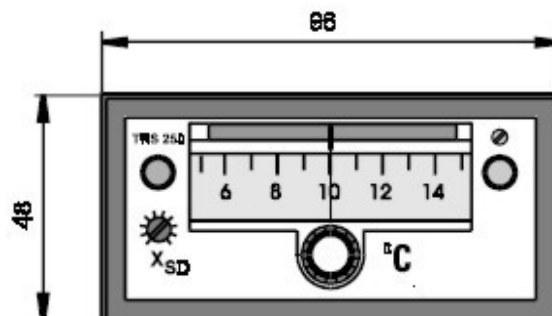
### Použití

Regulátor TRS 250 je určen k dvupolohové regulaci rozdílu teplot snímaných dvěma odporovými snímači Pt100. Lze jej použít tam, kde je třeba udržet žádaný rozdíl teplot mezi dvěma místy, přičemž teplota prvního se mění libovolně v rozsahu pracovních teplot a regulátor zajišťuje, že teplota druhého místa ji s nastavenou diferencí sleduje.

Akční zásahy jsou indikovány diodami LED (více = sepnuto: červená; méně = klidová poloha: zelená).

Přístroj indikuje žádaný rozdíl teplot, dále indikuje pomocí řady světelných diod LED okamžitou hodnotu rozdílu a tedy i regulační odchylku. Hystereze sepnutí výstupu  $X_{SD}$  je nastavitelná potenciometrem na čelním panelu.

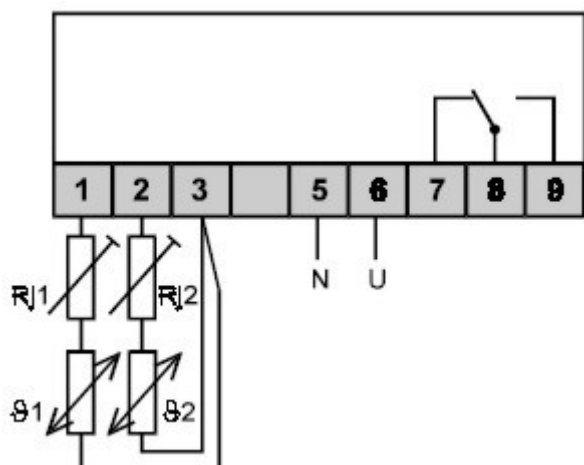
Regulátor se vyrábí pouze v jediném provedení pro rozdíl teplot  $0 \div 30^{\circ}\text{C}$ .



### Technická data

vstup	2xPt100 v dvouvodičovém zapojení, proud snímače <1mA
výstup	přepínací kontakt 230V, 8A, 10 <sup>8</sup> cyklů
regulační rozsah teplotní difference	0÷30°C
přesnost nastavení žádané hodnoty	2,5%
spínací hystereze $X_{SD}$	plynule nastavitelná, minimální: $X_{SD \text{ MIN}}$ : $\leq 0,5^{\circ}\text{C}$ , maximální: $5 \cdot X_{SD \text{ MIN}}$
indikace regulační odchylky	$\pm 12\%$ z regulačního rozsahu (11 diod LED)
napájení a příkon	230V, 50Hz, 5 VA (vnější pojistka T100mA)
stupeň krytí	IP 40 (svorkovnice IP 00)
provozní podmínky	teplota: $-20 \div +60^{\circ}\text{C}$ , vlhkost: $\leq 80\%$
rozměry	96x48x139 mm
montáž	do panelu otvor: 92x44mm
hmotnost	0,4 kg

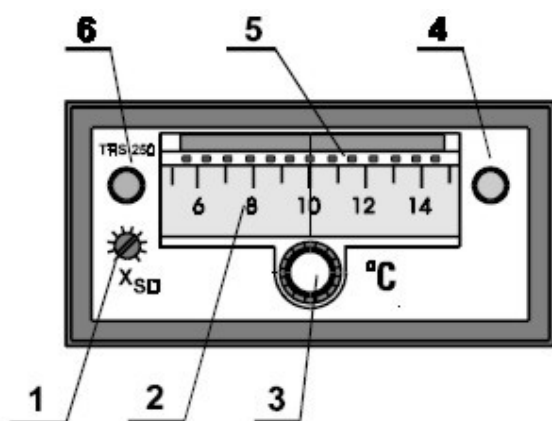
## Svorkové zapojení



- θ1 - snímač nezávislé teploty
- Rj1 - vyrovnávací odpor vedení snímače θ1 (standardně 10Ω)
- θ2 - snímač regulované teploty
- Rj2 - vyrovnávací odpor vedení snímače θ2 (standardně 10Ω)

Poznámka: Klidová poloha kontaktů relé odpovídá akčnímu zásahu "méně" (zelená LED).

## Popis čelního panelu



- 1 - nastavení spínací hystereze  $X_{SD}$  (minimum: poloha vpravo)
- 2 - nastavitelná stupnice teploty, středová ryska udává žádanou teplotu
- 3 - nastavení žádané teploty
- 4 - červená LED akčního zásahu "více"
- 5 - sada zelených LED (11) pro indikaci skutečné teploty
- 6 - zelená LED akčního zásahu "méně"

## Podmínky pro montáž, instalaci a oživení

Montáž, instalaci a oživení regulátoru TRS 250 smí provádět pouze osoba s kvalifikací podle vyhlášky č.50/78 při dodržení všech platných předpisů.

## Objednací kód

40 05250 901001	TRS 250	0 až +30°C
-----------------	---------	------------

Poznámka: vyrovnávací odpory vedení Rj1 a Rj2 (10Ω) jsou součástí dodávky

## MAHRLO s.r.o.

Ľudmily Podjavorinskej 535/11  
916 01 Stará Turá  
mob.: +421 908 170 313  
tel.: +421 32 776 03 62  
fax: +421 32 776 21 56  
web: [www.mahrlo.sk](http://www.mahrlo.sk)  
e-mail: [meracia@mahrlo.sk](mailto:meracia@mahrlo.sk)  
e-shop: [priemyselne.eshopmahrlo.sk](http://priemyselne.eshopmahrlo.sk)