

Elektronický dvupolohový regulátor teploty TRS 210

Popis

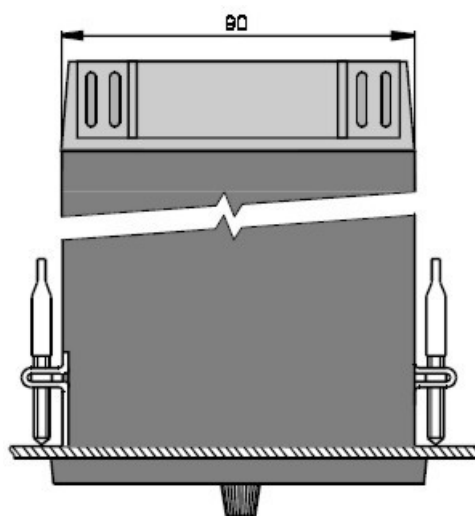
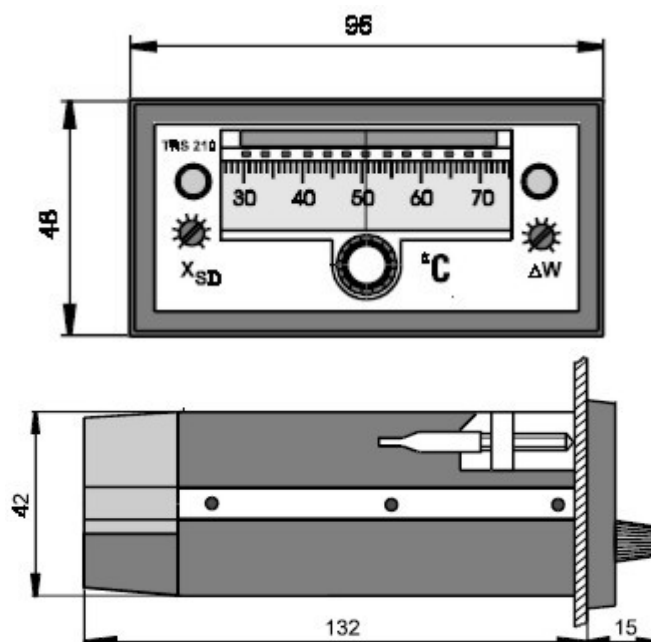
- vstup: Pt100 v třívodičovém zapojení
- výstup: relé 230V~, 8A přepínací kontakt
- nastavitelná spínací diference X_{SD}
- napájení 230V, 50Hz
- montáž do panelu

Použití

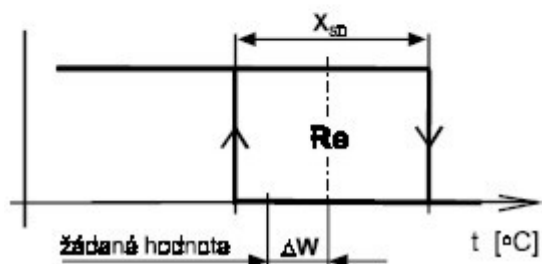
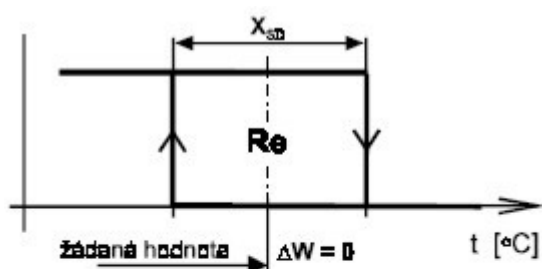
Regulátor TRS 210 je určen k dvupolohové regulaci teploty měřené odporovým snímačem Pt100 v třívodičovém zapojení. Výstupem je reléový kontakt. Přístroj reguluje teplotu spínáním topných systémů, rozdíl mezi teplotou zapnutí a vypnutí topení je dán nastavitelnou spínací diferencí X_{SD} .

Výstupní charakteristika je symetrická vůči nastavené žádané teplotě. Pomocí potenciometru ΔW lze posouvat střed výstupní charakteristiky $0 \pm 5^\circ\text{C}$, jak znázorňují obrázky.

Regulátor indikuje žádanou teplotu, dále indikuje pomocí řady světelných diod okamžitou hodnotu teploty a tedy



Provedení	Regulační rozsah	Přesnost nastavení
TRS 210.-200/-50	-200 ÷ -50°C	1,5%
TRS 210.-100/+50	-100 ÷ +50°C	1,5%
TRS 210.0/150	0 ÷ +150°C	1,5%
TRS 210.0/250	0 ÷ +250°C	1,5%
TRS 210.50/200	50 ÷ +200°C	1,5%
TRS 210.50/250	50 ÷ +250°C	1,5%
TRS 210.100/400	100 ÷ +400°C	1,5%
TRS 210.300/600	300 ÷ +600°C	1,5%

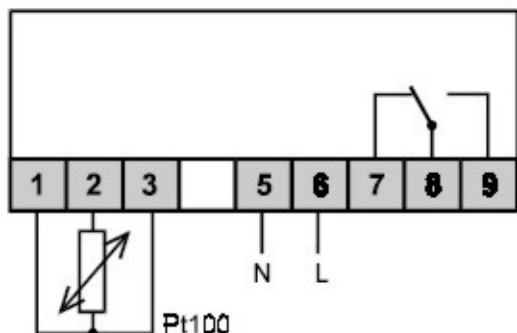


Technická data

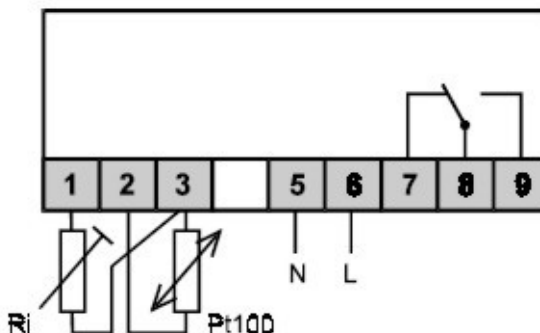
vstup	Pt100 v třívodičovém zapojení, proud snímače <1mA
výstup	přepínací kontakt relé 230V, 8A, 10 ⁸ cyklů
spínací hystereze X_{SD}	plynule nastavitelná, minimální: $X_{SD \text{ MIN}}$, maximální: $5 \cdot X_{SD \text{ MIN}}$
posuv žádané hodnoty ΔW	plynule nastavitelný, $\pm 5^\circ\text{C}$
indikace regulační odchylky	$\pm 12\%$ z regulačního rozsahu (11 diod LED)

napájení a příkon	230V, 50Hz, 5 VA (vnější pojistka T100mA)
stupeň krytí	IP 40 (svorkovnice IP 00)
provozní podmínky	teplota: $-20 \div +60^{\circ}\text{C}$, vlhkost: $\leq 80\%$
rozměry:	96x48x139 mm
montáž:	do panelu otvor: 92x44mm
hmotnost:	0,4 kg

Svorkové zapojení

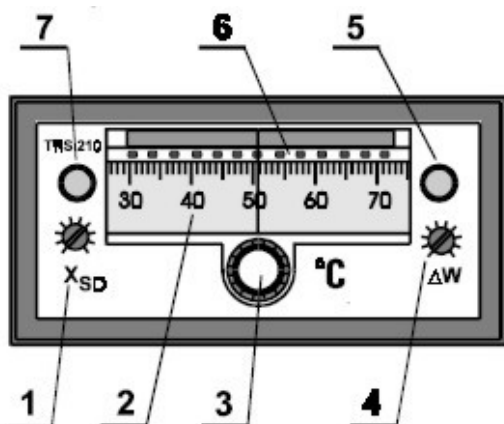


Připojení třívodičového snímače teploty



Připojení dvou vodičového snímače teploty
(Ri - vyrovnávací odpor vedení - odporová cívka 10Ω je součástí dodávky)

Popis čelního panelu



- 1 - nastavení spínací hystereze X_{SD}
- 2 - nastavitelná stupnice teploty, středová ryska udává žádanou teplotu
- 3 - nastavení žádané teploty
- 4 - nastavení posuvu žádané hodnoty ΔW
- 5 - červená LED akčního zásahu "více"
- 6 - sada zelených LED (11) pro indikaci skutečné teploty
- 7 - zelená LED akčního zásahu "méně"

Podmínky pro montáž, instalaci a oživení

Montáž, instalaci a oživení regulátoru TRS 210 smí provádět pouze osoba s kvalifikací podle vyhlášky č.50/78 při dodržení všech platných předpisů.

Objednací kód

40 05210 901001	TRS 210.-200/-50	-200 až -50°C			reg.odchylky
40 05210 901002	TRS 210.-100/+50	-100 až +50°C			
40 05210 901003	TRS 210.0/150	0 až +150°C			
40 05210 901004	TRS 210.0/250	0 až +200°C			
40 05210 901005	TRS 210.50/200	+50 až +200°C			
40 05210 901006	TRS 210.100/400	+100 až +400°C			
40 05210 901007	TRS 210.300/600	+300 až +600°C			
40 05210 901008	TRS 210.50/200	+50 až +200°C, bez indikátoru reg.odchylky			
40 05210 901009	TRS 210.50/250	+50 až +250°C, bez indikátoru			

MAHRLO s.r.o.

Ľudmily Podjavorinskej 535/11
916 01 Stará Turá
mob.: +421 908 170 313
tel.: +421 32 776 03 62
fax: +421 32 776 21 56
web: www.mahrlo.sk
e-mail: meracia@mahrlo.sk
e-shop: priemyselne.eshopmahrlo.sk