

## Dvoupolohový ekvitermní regulátor vytápění TERM 2.2

### Popis

Mikroprocesorový ekvitermní regulátor s analogovým ovládáním:

- ekvitermní programová regulace
- digitální nebo analogové spínací hodiny
- dálkové ovládání
- 2 vstupy Pt100, -50 až +200°C
- 1 binární vstup pro dálkové ovládání
- reléový výstup pro spínání kotle
- montáž: nástěnná  
do panelu  
na lištu DIN

### Použití

TERM 2.2 je mikroprocesorový regulátor určený k dvoupolohové ekvitermní regulaci teplovodního ústředního topení. Regulátor je vhodný pro plynový i elektrický kotel.

Tato regulace využívá poznatku, že malé kolísání teploty topné vody kolem optimální hodnoty, které nastává při opakovaném spínání a vypínání kotle, neovlivňuje tepelnou pohodu ve vytápěném objektu. Nastavení tvaru ekvitermní křivky, velikosti útlumu i nastavení povoleného kolísání teploty topné vody se provádí potenciometry na čelním panelu. Pro usnadnění servisní činnosti přístroj umožňuje i ruční zapnutí kotle.

K řízení programové regulace vytápění jsou vestavěné buď elektromechanické spínací hodiny s denním nebo týdenním programem, nebo digitální hodiny s týdenním programem.

Napájení všech nabízených typů hodin je zálohováno baterií

Přístroj je vybaven i vstupem pro připojení dálkového ovládání nebo prostorového termostatu. Při použití prostorového termostatu s časovým programem je cenově výhodnější úsporné provedení regulátoru TERM 2.2u bez spínacích hodin. Toto provedení se dodává i jako souprava i se snímači teploty.

Regulátor je vybaven zvláštním konektorem pro připojení sériové linky počítače. To umožňuje servisním technikům provádět změny parametrů regulátoru i mimo základní nastavení při výrobě (např. změny rozsahů teplot). Speciální komunikační adaptér s programovým ovladačem jsou k dispozici.

Regulátor TERM 2.2 je možné montovat na stěnu, do panelu i na lištu DIN.



### Technická data

vstupy	2xPt100: třívodičové zapojení, rozsah: -50 ÷ +200°C 1x binární: aktivní, napětí: 230V~, proud: 5mA
výstupy	1x relé: zátěž: 250V~, 2A
komunikace	1x binární přes ext.adaptér na RS-232, připojení: JACK 3,5mm
napájení	230V, 50Hz, 4VA
jištění:	vnější pojistka 50mA vnitřní termistorová pojistka transformátoru 80mA
stupeň krytí	IP 40
provozní podmínky	teplota: -20 ÷ +60°C vlhkost: <80%
montáž	nástěnná, do panelu, lišta DIN TS35
rozměry přístroje	144 x 95 x 93mm
montážní otvor v panelu	138 x 96mm
hmotnost	0,6kg

### Nastavení ekvitermní křivky

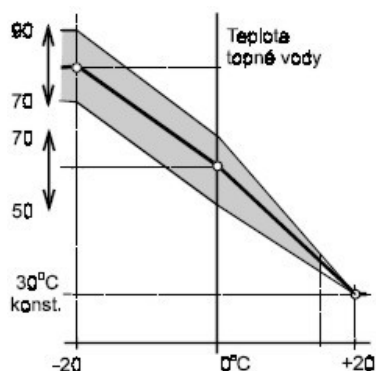
Princip nastavení závislosti teploty topné vody na venkovní teplotě (ekvitermní křivka) spočívá ve tvarování vlastní křivky samotným uživatelem (viz.obrázek).

Křivka je nahrazena lomenou čarou určenou dvěma hodnotami venkovní teploty (-20 až 0°C), pro které lze potenciometry na čelním panelu nastavit žádané teploty topné vody.

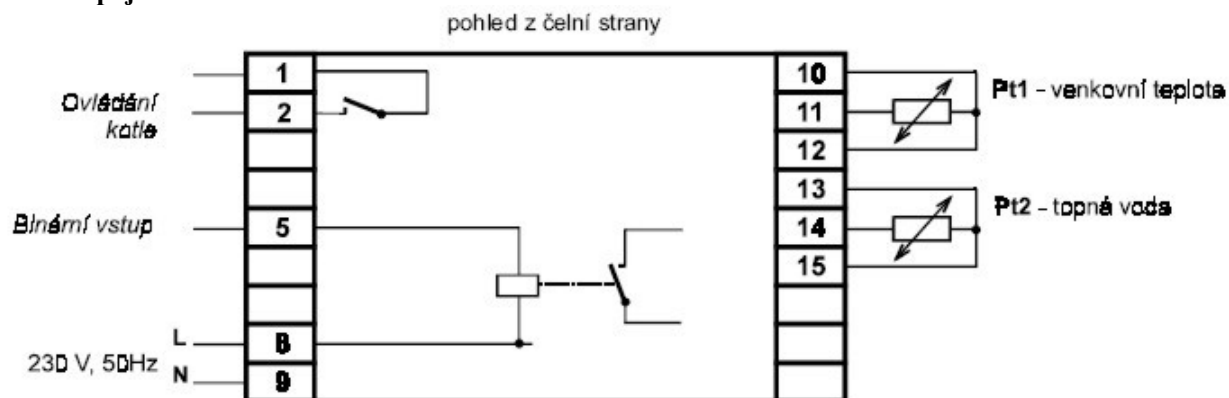
Venkovní teplotě +20°C je přiřazena konstantní teplota topné vody 30°C. Protože ústřední topení se při venkovních teplotách vyšších než +15°C zpravidla vypíná, má pevná ekvitermní teplota pro +20°C pouze teoretický význam.

Využitelné rozmezí pro nastavení ekvitermní křivky ukazuje obrázek.

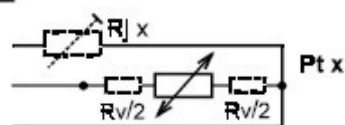
Aby se zmenšilo nebezpečí rozkolísání topné soustavy, regulátor filtruje změny venkovní teploty. To znamená, že přístroj reaguje na tyto změny plynule se zpožděním. Krátkodobá nahodilá změna venkovní teploty tedy nevyvolá okamžitou odezvu přístroje.



## Svorkové zapojení



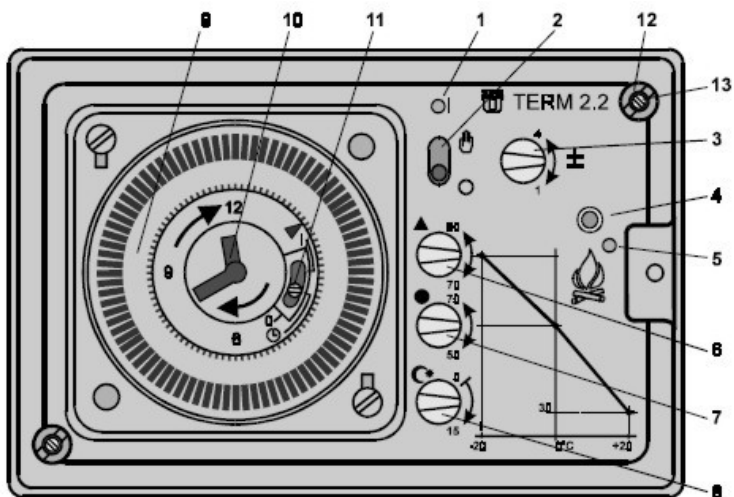
\* Po připojení binárního vstupu k nulovému vodiči přejde topný okruh do útlumu a naopak.



Pozn.: Při použití dvou vodičových snímačů Pt100 s vnitřním kantalovým vedením o odporu  $R_v$  (vyznačen na svorkovnici snímače) je třeba do obvodu snímače zapojit kompenzační odpor  $R_j = R_v$ . Odpor vnitřního vedení  $R_v$  lze také kompenzovat programově změnou příslušného parametru regulátoru (možno též specifikovat v objednávce).

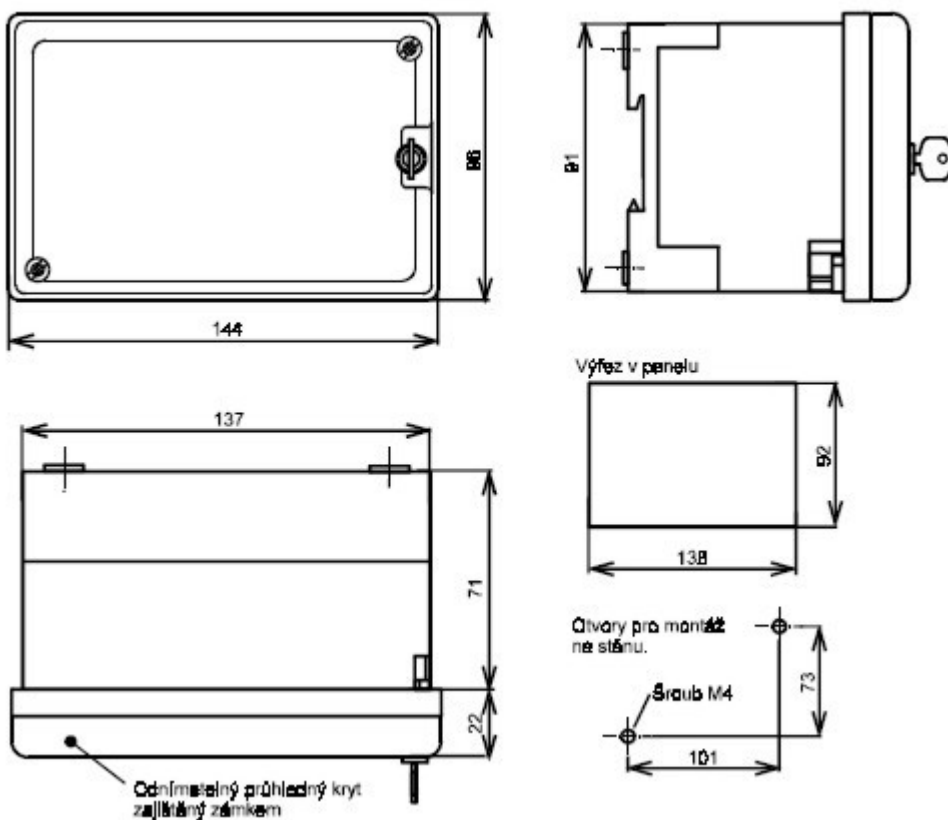
**Důležité upozornění:** Při regulaci plynového kotle s ovládáním napětím 230V, 50Hz musí být z bezpečnostních důvodů regulátor i kotel napájeny společným fázovým napětím!

## Popis ovládacích prvků regulátoru

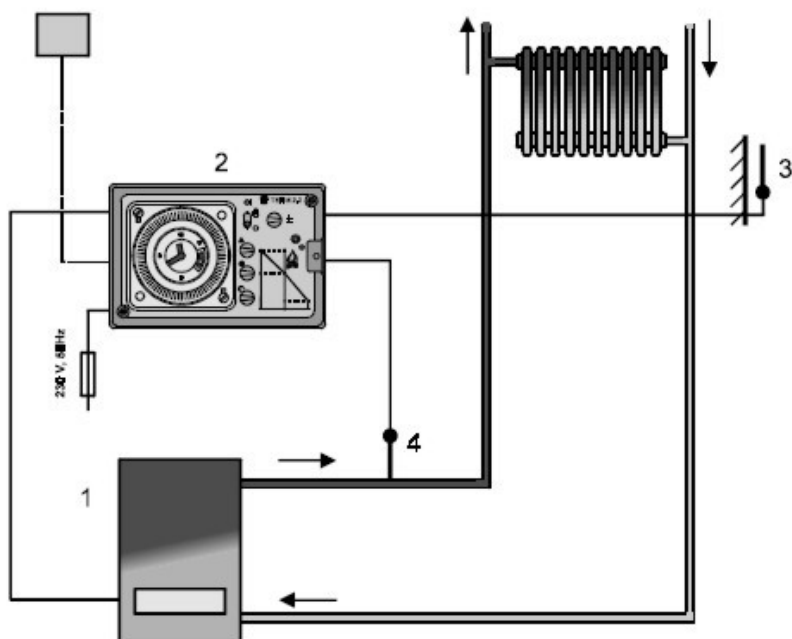


1. indikace napájení
2. přepínač "RUČNĚ - AUTO"
3. nastavení povoleného kolísání teploty topné vody
4. komunikace s PC
5. indikace zapnutí kotle
6. nastavení teploty topné vody v rozsahu 70÷90°C při venkovní teplotě -20°C
7. nastavení teploty topné vody v rozsahu 50÷70°C při venkovní teplotě 0°C
8. nastavení útlumu v pásmu 0÷15°C
9. programový kotouč hodin
10. hodinové ručičky
11. přepínač funkcí hodin
12. otočná západka
13. upevňovací šroub

## Rozměry přístroje



## Zapojení regulátoru v topném systému elektrického nebo plynového kotle



1. Kotel (plynový nebo elektrický)
2. Regulátor TERM 2.2
3. Pt1 - snímač venkovní teploty
4. Pt2 - snímač teploty topné vody
5. Dálkové ovládání (prostorový termostat)\*

\* Při použití programovatelného prostorového termostatu je cenově výhodnější úsporné provedení regulátoru **TERM 2.2u** bez spínacích hodin.

### Podmínky pro montáž, instalaci a oživení

Montáž, instalaci a oživení regulátoru TERM 2.0 smí provádět pouze osoba s kvalifikací podle vyhlášky č.50/78 při dodržení všech platných předpisů! Dále je třeba dbát obecných zásad ochrany před účinky statické elektřiny.

### Objednací kód

40 05002 902001	TERM 2.2 D - dvupolohový ekvitermní regulátor, denní program
40 05002 902002	TERM 2.2 T - dvupolohový ekvitermní regulátor, týdenní program
40 05002 912001	TERM 2.2 G - dvupolohový ekvitermní regulátor s digitálními hodinami, týdenní program
40 05002 902003	TERM 2.2u - dvupolohový ekvitermní regulátor úsporný TERM 2.2u
40 05002 802001	KA 2.2 - adaptér pro TERM 2.2 s programovým ovladačem

Regulátor TERM 2.2u objednaný se snímači teploty STSvu (obj.č.40 2809 901002) a KST 1,6m (obj.č.40 05120 803 001) s příložným držákem P6 (obj.č.405 911 091606) tvoří Souprava TERM 2.2u u cenovým zvýhodněním.

### MAHRLO s.r.o.

Ľudmily Podjavorinskej 535/11

916 01 Stará Turá

mob.: +421 908 170 313

tel.: +421 32 776 03 62

fax: +421 32 776 21 56

web: [www.mahrlo.sk](http://www.mahrlo.sk)

e-mail: [meracia@mahrlo.sk](mailto:meracia@mahrlo.sk)

e-shop: [priemyselne.eshopmahrlo.sk](http://priemyselne.eshopmahrlo.sk)