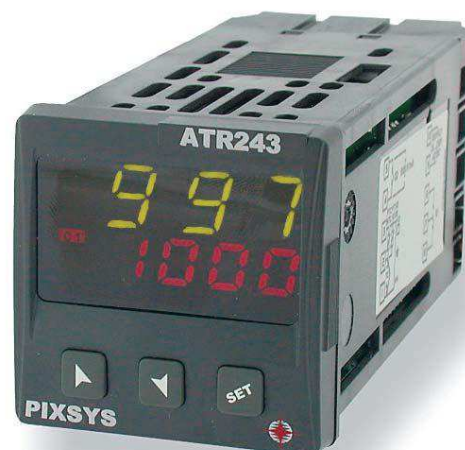


## Univerzální regulátor PID, ON/OFF, ON/OFF s neutrální zónou

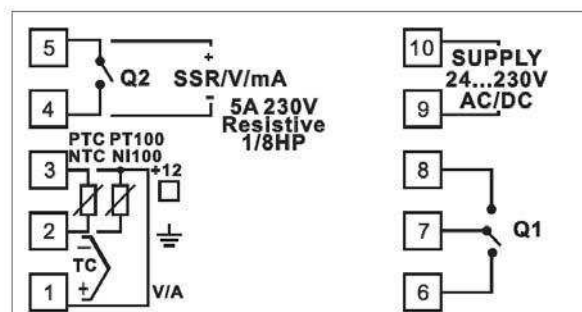
Pixsys představuje nový univerzální regulátor ATR243 s nastavením 2-4 žádaných hodnot. Mezi jeho výhody patří především:

- programovatelný cyklus ve 3 krocích
- rychlý přístup k hlavním funkcím
- dvojitý 4 místný (žlutý/červený) + 8 LED ukazatelů stavu výstupů a alarmů
- snadné programování pomocí **Paměťové karty** (verze karty s vestavěnou baterií umožňuje konfiguraci parametrů bez nutnosti mít přístroj zapojen v síti)
- sériový port RS485-ModbusRTU a funkce monitoringu proudové smyčky .
- analogový vstup konfigurovatelný pomocí parametru, který podporuje až 18 různých sond/signálů.
- Konfigurovatelný analogový výstup buď pro regulaci nebo **předávání měřené teploty v rozsahu 4..20mA / 0..10V**
- možnost nastavování a kontroly parametrů pomocí programu LabSoftWiew pro Windows.
- rozšířený rozsah napájení 24...230Vstř/Vss bez nutnosti nastavování jumperů

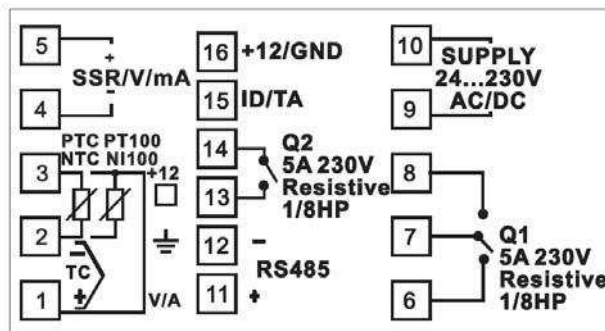


### Schéma zapojení jednotlivých modelů :

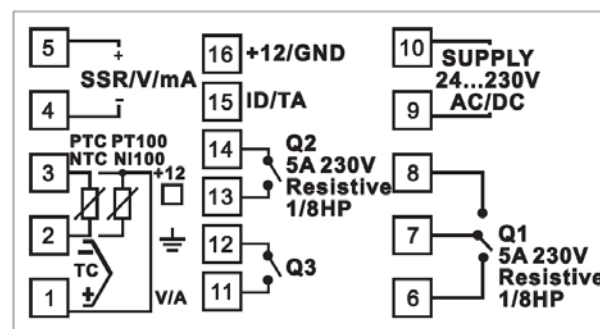
#### ATR243-20ABC



#### ATR243-21ABC-T



#### ATR243-31ABC



### Technické parametry :

**Vstup :** 1 volitelný pro termočláanky K, J, S, R, sondy NI100, PT100 (2 rozsahy), PT500, PT1000, NTC10K, PTC1K

**Výstupy :** dle modelu viz tabulka (relé = 5A odporové)

**Napájení :** 24...230 Vss/Vstř +/- 15%, 50/60Hz

**Příkon :** cca 3 VA

**Displej :** dvojitý, 4 místný, 8 LED (červená), desetinná tečka

**Přesnost při 25°C:** ±0,5% ±1digit Tč, a odp. čidla  
±0,2% ±1digit pro V/mA  
±0,1°C pro srovnávací spoje

**Rozměry :** 48 x 48 mm (čelní panel), hloubka 122,5 mm

**Montážní otvor :** 46 x 46 mm

**Připojení :** šroubovací svorkovnice max. 2,5 mm<sup>2</sup>

**Krytí čelního panelu :** IP65

**Pracovní podmínky :** 0...45°C, 35...95% vlhkost

**Módy regulace :** on/off, P, PI, PID + Autotuning

**Vzorkovací čas :** volitelná (min. 15ms)

### Příslušenství za příplatek :

- LabSoftWiew software
- Paměťová karta (s baterií nebo bez)

Kód pro objednávku:

Model	Vstupy	Výstupy
ATR243-20ABC	volitelné	2 relé nebo 1 relé+SSR/4..20mA/0..10V
ATR243-21ABC-T		2 relé + SSR/4..20mA/0..10V + RS485
ATR243-31ABC		3 relé + SSR/4..20mA/0..10V

Distributor Slovakia: Mahrlo [www.marweb.sk](http://www.marweb.sk)

**MAHRLO s.r.o.**  
Ľudmily Podjavorinskej 535/11  
916 01 Stará Turá

mob.: +421 908 170 313  
tel.: +421 32 776 03 62  
fax: +421 32 776 21 56

web: [www.marweb.sk](http://www.marweb.sk)  
e-mail: [slecka@mahrlo.sk](mailto:slecka@mahrlo.sk)  
e-shop: [www.marweb.sk](http://www.marweb.sk)