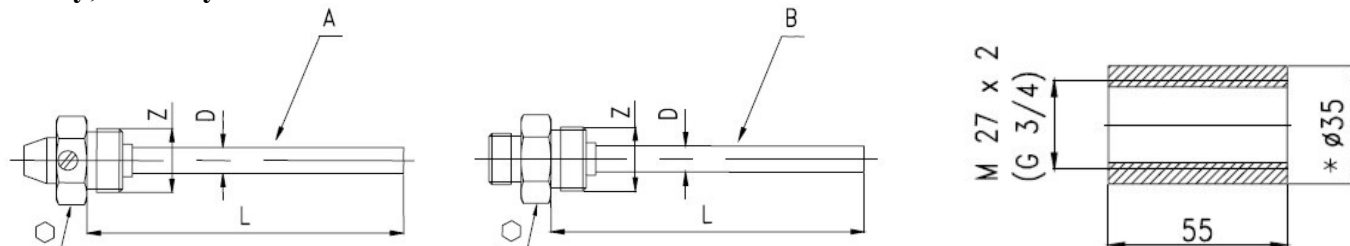


Příslušenství - jímky, návarky, šroubení

Jímky, návarky



Ochranné jímky obr.B pro přístroje typ 61134 a 61135 jsou součástí dodávky.
Ochranné jímky obr.A, pryžová průchodka pro přístroje pro přístroje typ 61126, 61127 a návarky pro jímky jsou dodávány na zvláštní objednávku.

pro typ	rozsah °C	Obr.	provedení mosaz max.vnější přetlak 10bar do 120°C 10bar=1MPa				provedení - nerez max.vnější přetlak 30bar do 250°C 30bar=3MPa				OK)	návrkuobj.číslo	max.180°Cpryžové obj.číslo			
			obj.č.	závit Z	délka L [mm]	průměr D [mm]	[kg]hmotnost	obj.č.	závit Z	délka L [mm]				průměr D [mm]	[kg]hmotnost	
61126 61127	-40...0	A	405961014116 405961014716	M27x2 G3/4	135	12*	0,17	405961014216 405961014816	M27x2 G3/4	135	12*	0,16	32	405 061 221 216M27x2 405 061 221 316		
	25...15															
	30...90															
	70...140															
61134 61135	110...180	B	405961017216 405961017416	M27x2 G3/4	135	12	0,18	405961017316 405961017516	M27x2	135	12	0,17	G3/4 405 061 221 216M27x2 405 061 221 316	405 061 014 516		
	140...210															
	0...40		405961015416 405961015616	M27x2 G3/4	175	16	0,2	405961015516 405961015716	M27x2 G3/4	175	14	0,17				
	0...40		405961018116 405961018316	M27x2 G3/4	160	16	0,21	405961018216 405961018416	M27x2	160	14	0,18				

Příklad objednávky: 2ks mosazná jímka M27x2 - 405961014116

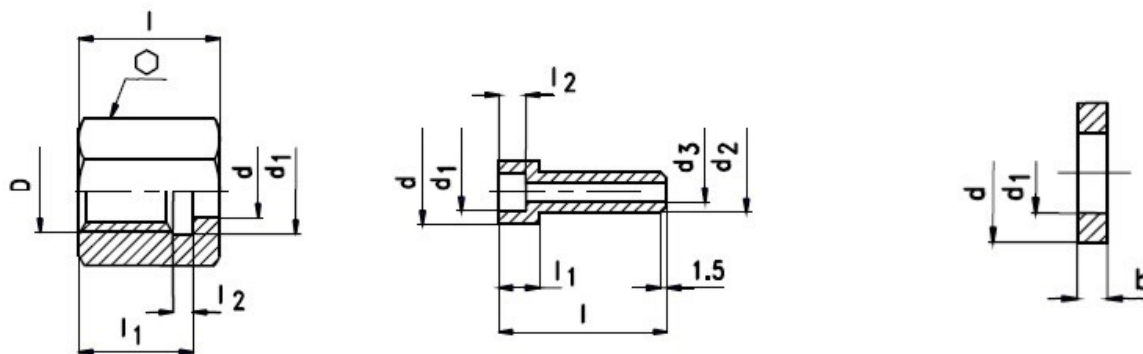
*)změna označených rozměrů vyhrazena

Ochranná jímka a návarky

- pro regulátor, omezovač teploty kapilárový

materiál	objednáací číslo	poznámka
mosaz M27x2	405 961 015 416	0 až 40°C
nerez M27x2	405 961 015 516	0 až 40°C
mosaz M27x2	405 961 014 116	ostat.rozsahy
nerez M27x2	405 961 014 216	ostat.rozsahy
mosaz G3/4	405 961 014 716	ostat.rozsahy
nerez G3/4	405 961 014 816	ostat.rozsahy
mosaz G3/4	405 961 015 616	0 až 40°C
nerez G3/4	405 961 015 716	0 až 40°C
návarek M27x2	405 061 221 316	
návarek G3/4	405 061 221 216	
pryž.přůchodka	405 061 014 516	

Šroubení



Příslušenství regulátorů v provedení Ex je součástí dodávky!

U provedení T je příslušenství dodáváno na zvláštní objednávku.

pro typ	obj. číslo	hmotnost [kg]	Příslušenství se skládá z:	materiál					
61214 61216 61215 61219 61220	405 961 177 916 405 961 177 926 (vsuvka nerez)	0,03	matice D=M 12x1,5 [mm]	konstr. ocel					
			d	d ₁	I	I ₁	I ₂	h11	
			6,5	12,5	21	17	3	17	
			vsuvka [mm]				konstr. ocel		
			d	d ₁	d ₂	d ₃	I	I ₁	I ₂
			9,5	5,5	6	3	25	6	4
			podložka [mm]				Al		
d	d ₁	b							
9,5	5,5	2							
61218			matice D=M 20x1,5 [mm]	konstr. ocel					
			d	d ₁	I	I ₁	I ₂	h11	
			12,5	20,5	30	24	5	27	

61242	405 961 178 116	0,1	vsuvka [mm]					nerez ocel		
			d	d ₁	d ₂	d ₃	I		I ₁	I ₂
			17,5	7	12	7	30		5	-
			podložka [mm]				Al			
d		d ₁		b						
17		6,5		2						

Příklad objednávky:

1ks příslušenství M12x1,5 - 405 961 177 916

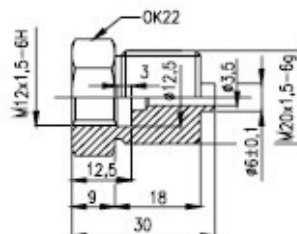
Redukce M12x1,5/M20x1,5

objednací číslo: 405 961 189 216

Šroub škrťací pro regulátory typ 61214 a 61216

(pro rozsahy 4-63kPa; 10-100kPa; 16-160kPa; -80-250kPa)

objednací číslo: 405 061 050 116



Šroub škrťací pro regulátory typ 61214 a 61214

(pro rozsahy 25-250kPa; 40-400kPa; 63-630kPa; 0,1-1MPa; 0,16-1,6MPa)

objednací číslo: 405 061 167 116

objednací číslo	součást	pro reg.(omez.) objed.číslo
405 961 177 916	převlečená matice M12x1,5 včetně vsuvky a těsnění	405 612 14 (16). ... 405 612 19. ...
405 961 189 216	redukce M12x1,5/M2,x1,5 s těsněním	405 612 20. ... 405 612 15. ...
405 961 178 116	převlečená matice M20x1,5 včetně vsuvky a těsnění	405 612 18. ... 405 612 42. ...
405 961 177 926	M12x1,5 nerez vsuvka	405 612 14(16)... 1.

MAHRLO s.r.o.

Ľudmily Podjavorinskej 535/11

916 01 Stará Turá

mob.: +421 908 170 313

tel.: +421 32 776 03 62

fax: +421 32 776 21 56

web: www.mahrlo.sk

e-mail: meracia@mahrlo.sk

e-shop: priemyselne.eshopmahrlo.sk