

## Ekvitermní regulátor MRS 04 DIN EKVI

### Výhody

- dvojitý čtyřmístný displej LED
- dva vstupy
- dva výstupy
- přístupové heslo
- provedení na lištu DIN
- komunikační linka RS 485
- program pro nastavení a archivaci dat
- záruka 2 roky

### Popis

Regulátor MRS 04 DIN EKVI je mikroprocesorový regulační systém, určený k ekvitermní regulaci. Vstupní část přístroje umožňuje připojení dvou proudových vstupních signálů. Na vstup 1 se připojuje snímač teploty topné vody, na vstup 2 se připojuje snímač venkovní teploty. Sklon ekvitermní přímky je určen nastavením teploty topné vody pro venkovní teplotu 0°C a 20°C. Pro každý den v týdnu je možno nastavit 4 hladiny posuvu ekvitermní křivky v reálném čase.

Výstupní prvky jsou miniaturní relé. Stav výstupů je indikován kontrolkami. Regulace je dvoustavová pro ovládání ohřivače nebo třístavová pro ovládání servomotoru. Přístroj se ovládá třemi klávesami na čelním panelu nebo pomocí programu na PC. Veškerá naprogramovaná data jsou uložena v paměti EEPROM, čímž je jejich zálohování zajištěno i po vypnutí přístroje. Přístup do programování parametrů lze zablokovat pomocí hesla.

Datová komunikace je realizována po sériové komunikační lince RS 485. Komunikace je typu master-slave. Program pro nastavení a archivaci dat PM 50DIN, který je součástí dodávky, umožňuje nastavení všech parametrů regulace, monitorování a archivaci dat pomocí tabulek a grafů. Program vyžaduje komunikační port RS 485 a operační systém MS Windows 95/98/ME/NT/2000/XP/Vista.

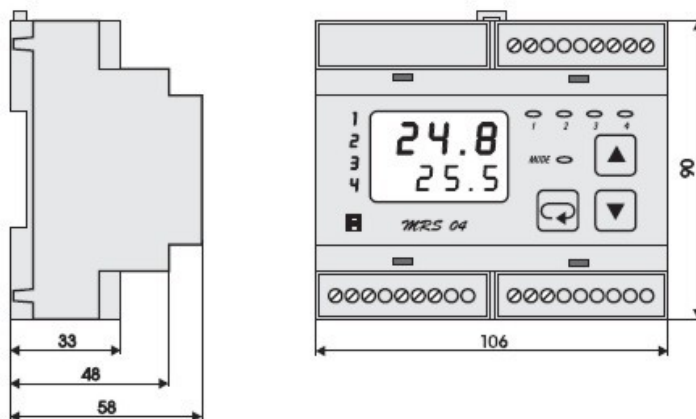
### Použití

Ekvitermní regulace teploty topné vody v závislosti na venkovní teplotě

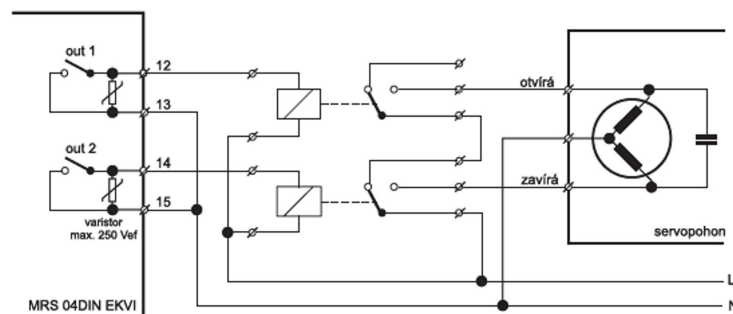
**Objednací kód MRS 04 DIN EKVI**



### Rozměry



### • Doporučené připojení elektrického pohonu



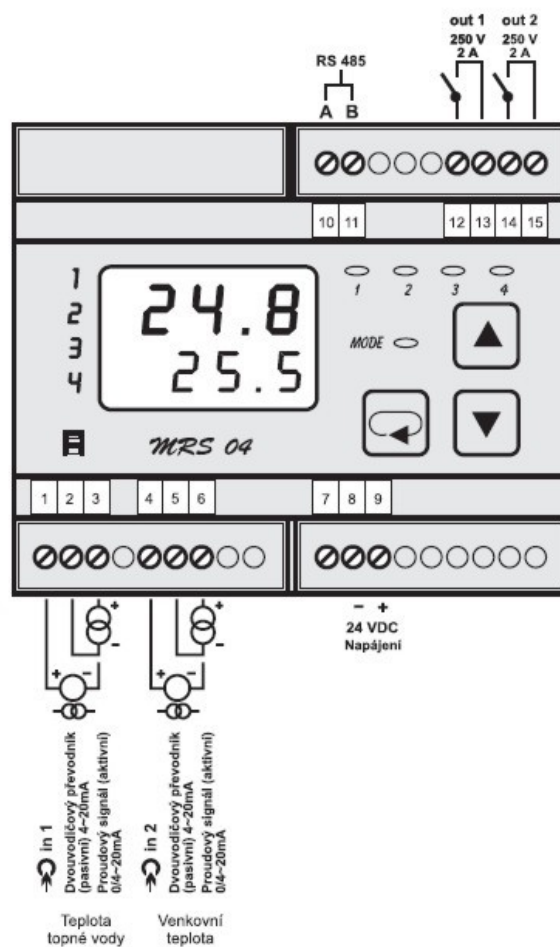
## Technická data

napájení	
	24 VDC (+10 - 15%)
příkon	max. 6 VA
zobrazení	
displej	-999 ~ 0 ~ 9999 dvojitý čtyřmístný LED červený s vysokou svítivostí (segmenty HP)
výška znaků	10 mm a 7,62 mm
desetinná tečka	programově nastavitelná pro každý okruh
vstupní signály	
počet vstupů	2
možnosti:	
proudový signál	4 ~ 20 mA nebo 0 ~ 20 mA
výstupy	
spínací	2x relé 250 VAC, 2 A
komunikace	
	RS 485, obousměrná komunikace rychlost 9600Baud 11 přenosových bitů, komunikace master-slave
přesnost	
přesnost měření	±0,25% z rozsahu ± 1 digit
rozdílení	dle polohy desetinné tečky, max. 0,01
kalibrace	při 25°C a 40 % r.v.
procesor	SAB 80C535N
zálohování dat	elektricky (EEPROM)
mechanické vlastnosti	
provedení	na lištu DIN
rozměry	106 x 90 x 58 mm
klávesnice	foliová, 3 klávesy
hmotnost	0,3 kg
provozní podmínky	
pracovní teplota	0 ~ 60°C
doba ustálení	do 5 minut po zapnutí
krytí	IP 20
připojení	
svorkovnice	průřez vodiče do 2,5mm <sup>2</sup>
elektromagnetická kompatibilita	

ČSN EN 61000-6-2

ČSN EN 61000-6-3

## • Připojení



## MAHRLO s.r.o.

Ludmily Podjavorinskej 535/11  
916 01 Stará Turá

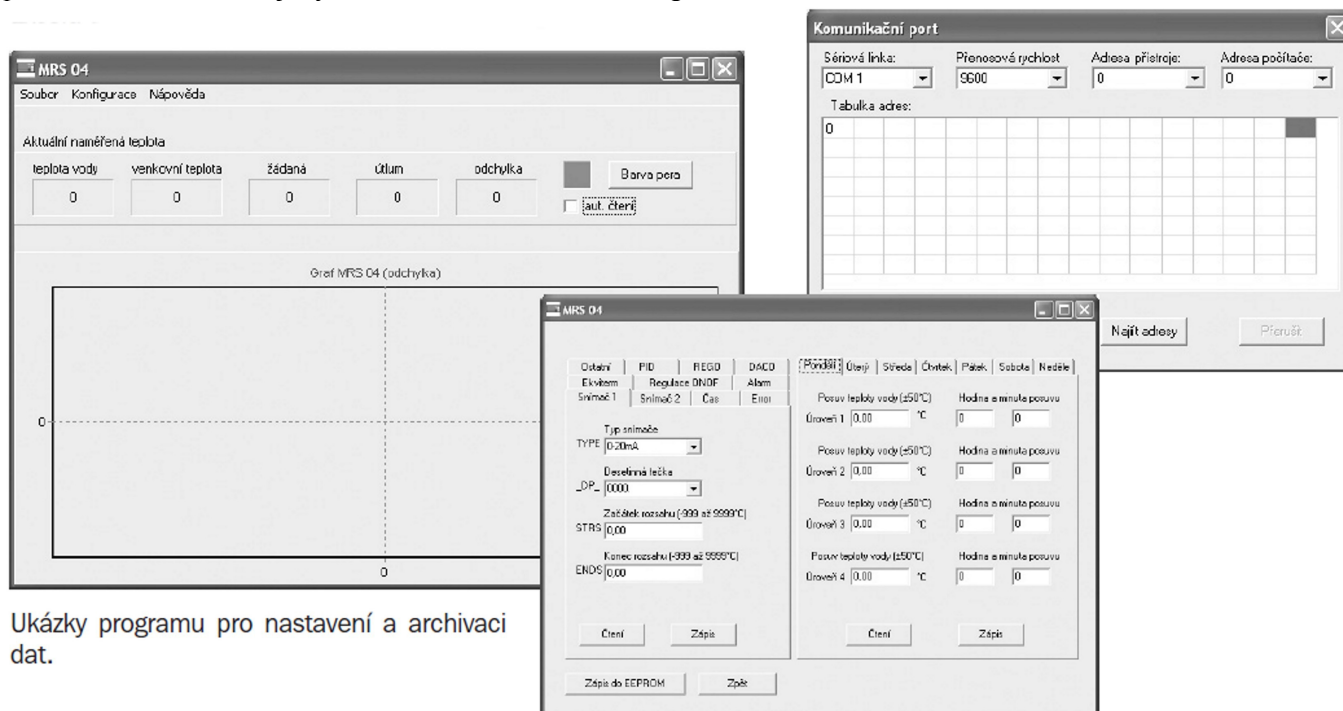
mob.: +421 908 170 313

tel.: +421 32 776 03 62

fax: +421 32 776 21 56

web: [www.mahrlo.sk](http://www.mahrlo.sk)e-mail: [meracia@mahrlo.sk](mailto:meracia@mahrlo.sk)e-shop: [priemyselne.eshopmahrlo.sk](http://priemyselne.eshopmahrlo.sk)

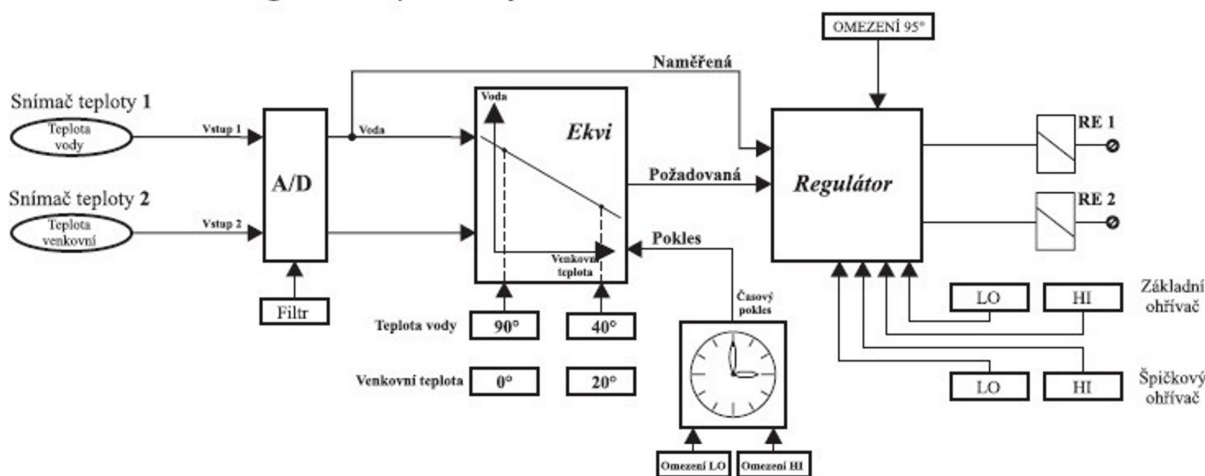
Součástí dodávky regulátoru je program pro nastavení a archivaci dat. Program je dodáván na CD a pracuje v operačním systému Windows 95/98/ME/NT/2000/XP/ Vista. Slouží k nastavení parametrů regulátoru z PC, k monitorování a archivaci naměřených hodnot v nastaveném časovém intervalu. Naměřené hodnoty lze uložit do souboru formátu txt. Po převodu do Excelu se dají vyhodnotit formou tabulek nebo grafů.



Ukázky programu pro nastavení a archivaci dat.

## Blokové schéma regulace

### 1) Dvoustavová regulace topné vody



### 2) Třístavová regulace topné vody

