

Kompaktní mikroprocesorový regulátor MRS 01

- Dvojitý čtyřmístný displej LED
- Univerzální vstup
- Regulační výstupy
- Regulace: on/off, proporcionální, PID, PID třístavová
- Přístupové heslo
- Alarmové funkce
- Komunikační linka RS 232
- Program pro nastavení a archivaci dat

Rozšíření:

- Analogový regulační výstup
0(4)~20 mA,
0(2)~10 V,
20~0(4) mA,
10~0(2) V
- Programová regulace (skoková, rampová)
 - Funkce HOLD
 - Funkce STANDBY
- Real time

ZÁRUKA 3 ROKY



ISO 9001



• Popis

Regulátor MRS 01 je mikroprocesorový regulační systém, určený k monitorování a řízení technologických procesů.

Vstupní část přístroje je osazena univerzálním šestnáctibitovým převodníkem, který umožňuje připojit na vstupní svorky odporový snímač Pt100 nebo Ni1000, několik typů termočlánků, unifikovaný proudový či napěťový signál. Zvolit typ vstupního signálu lze v programovacím módu.

Výstupní prvky jsou miniaturní relé. Stav výstupů je indikován kontrolkami. Na výstupu 1 je realizováno topení, na výstupu 2 chlazení, výstupy 3 a 4 jsou alarmové. Pro třístavovou regulaci se využívají výstupy 1 a 2.

Přístroj se ovládá čtyřmi klávesami na čelním panelu. Veškerá naprogramovaná data jsou uložena v paměti EEPROM, čímž je jejich zálohování zajištěno i po vypnutí přístroje. Přístup do programování parametrů lze zablokovat pomocí hesla. Je možno zamezit přístup do všech nastavení, nebo ponechat volný přístup k nastavení žádané hodnoty.

Průběh regulace je na konstantní hodnotu (u provedení MRS 01-1). Jedním z programovatelných parametrů je typ regulace. Lze použít regulaci dvoustavovou, proporcionální, proporcionální třístavovou, PID nebo PID třístavovou. K automatickému přednastavení konstant PID regulace slouží funkce TUNE.

Výstup dat je realizován po seriové komunikační lince RS 232. Komunikace je typu master - slave. Součástí dodávky je komunikační protokol a program pro dálkové nastavení a archivaci dat.

• Rozšíření

Spojité analogový regulační výstup (16 bit) lze využít pro řízení polohy servopohonu, případně jinou spojitou regulaci. V nabídce jsou následující typy analogových výstupů: 0(4) ~ 20 mA, 0(2) ~ 10 V, 20 ~ 0(4) mA, 10 ~ 0(2) V.

Další modifikace regulátoru (MRS 01-2, MRS 01-3) lze využít pro regulaci v čase - regulace programová rampová a programová skoková. Předností programové regulace jsou mimo jiné funkce HOLD (regulátor čeká na dosažení žádané hodnoty, teprve poté přepne na další úsek programu) a funkce STANDBY (udržování na žádané hodnotě posledního úseku po ukončení procesu).

S pomocí obvodu reálného času (Real time) je možno startovat regulaci bez přítomnosti obsluhy a zálohovat průběh procesu.

Regulátor lze po rozšíření o jeden vstup použít pro ekvitermní regulaci s týdenním režimem.

• Použití

Měření a regulace teploty nebo jiných veličin.

Distributor Slovakia: MaRweb.sk www.marweb.sk

• Technická data

NAPÁJENÍ

230 VAC (+10 -15 %), 50 Hz
24 VDC (+10 -15 %)
24 VAC (+10 -15 %), 50 Hz
max. 6 VA

Příkon

ZOBRAZENÍ

Displej

-999 ~ 0 ~ 9999
dvojitý čtyřmístný LED červený
s vysokou svítivostí (segmenty HP)
Výška znaků 10 mm a 7,62 mm
Desetinná tečka programově nastavitelná

VSTUPNÍ SIGNÁLY

Počet vstupů 1

Možnosti:

snímač Pt100 dle DIN IEC 751/A2 -80 ~ 800°C
snímač Ni1000/6180 ppm -50 ~ 200°C
snímač Ni1000/5000 ppm -50 ~ 200°C
termočlánek "J" -200 ~ 1200°C
termočlánek "K" -200 ~ 1300°C
termočlánek "E" -200 ~ 1000°C
termočlánek "T" -200 ~ 400°C
proudový signál 4 ~ 20 mA, 0 ~ 20 mA
napětový signál 0 ~ 10 V, 0 ~ 50 mV

Kompenzace srovnávacích konců termočláneků
vnitřní přesnost 0,5°C při teplotě 20°C
teplotní koeficient 50 ppm/°C
vnější 20, 50 nebo 70°C programově volitelná

VÝSTUPY

spínací 4x relé 250 VAC, 2 A
analogový 16 bit D/A převodník
izolovaný nebo neizolovaný
proudový 0(4) ~ 20 mA, 20 ~ 0(4) mA -
zatěžovací odpor max. 500 Ω
napětový 0(2) ~ 10 V, 10 ~ 0(2) V - zatěžovací
odpor min. 10 kΩ
datový RS 232, rychlost 9600 Baud, 11 přenosových bitů
obousměrná komunikace master - slave

PŘESNOST

Přesnost měření ±0,1 % z rozsahu ±1 digit
Teplotní koeficient 25 ppm/°C
Rozišení dle polohy desetinné tečky, max. 0,01
Rychlost měření 5 měření/s
Kalibrace při 25°C a 40 % r.v.
Procesor SAB 80C535N
Zálohování dat elektricky (EEPROM)
Real time obvod reálného času zálohován lithiovým článkem

POMOCNÉ NAPĚTÍ

20 VDC, max. 25 mA (elektronická pojistka)

MECHANICKÉ VLASTNOSTI

Provedení panelové
Rozměry 48 x 96 x 119 mm
Otvor do panelu 43,5 x 90,5 mm (s otvory Ø 3 mm v rozích)
Klávesnice foliová, 4 klávesy
Hmotnost 0,5 kg

PROVOZNÍ PODMÍNKY

Pracovní teplota 0 ~ 60°C
Doba ustálení do 5 minut po zapnutí
Krytí IP 54 (čelní panel)

PŘIPOJENÍ

Konektorová svorkovnice, průřez vodiče do 2,5 mm²
Datový konektor Cannon 9 V
Bezpečnostní třída I

ELEKTROMAGNETICKÁ KOMPATIBILITA

ČSN EN 61000 - 6 - 2
ČSN EN 61000 - 6 - 3

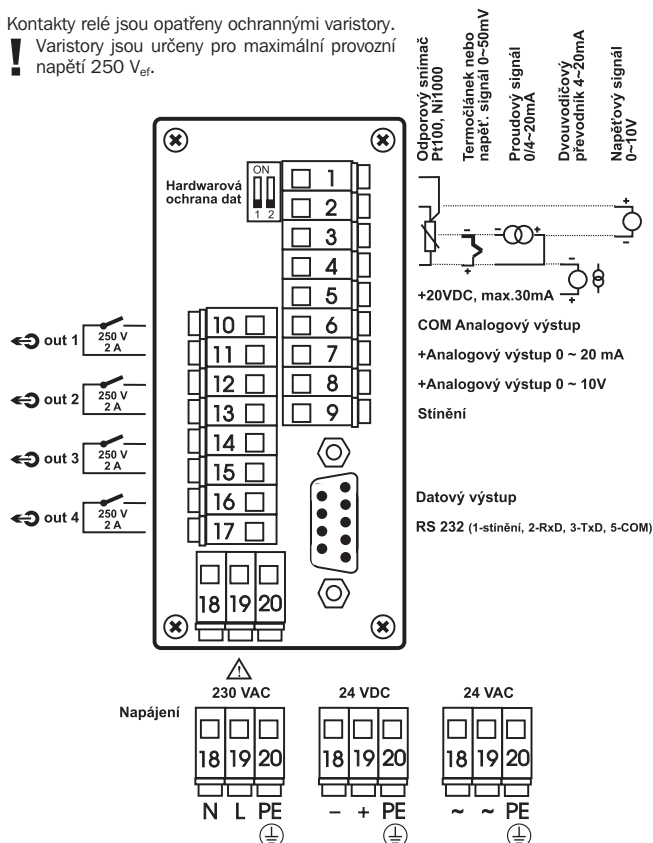
SEISMICKÁ ODOLNOST

ČSN IEC 980:1993, čl. 6

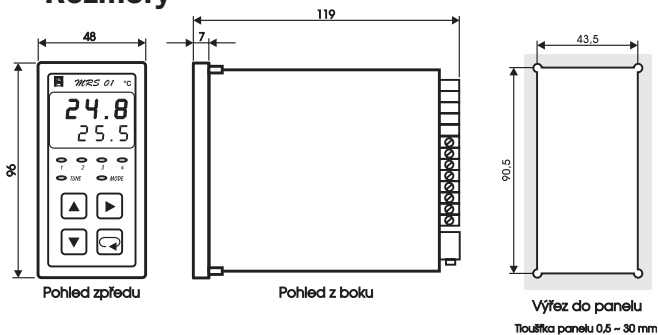
• Připojení

Kontakty relé jsou opatřeny ochrannými varistory.

! Varistory jsou určeny pro maximální provozní napětí 250 V_{ef}.

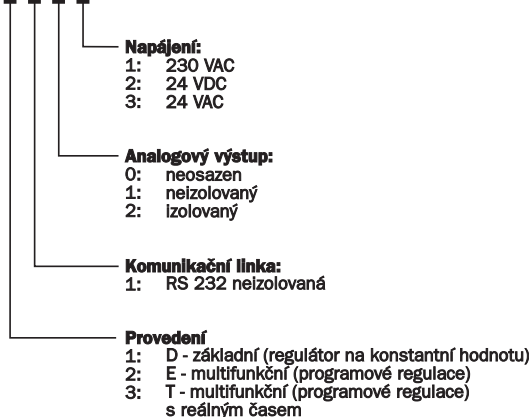


• Rozměry



• Objednací kód

MRS 01 - x 1 x x



Distributor Slovakia: MaRweb.sk www.marweb.sk

MAHRLO s.r.o.

Ľudmily Podjavorinskej 535/11
916 01 Stará Turá

mob.: +421 908 170 313
tel.: +421 32 776 03 62
fax: +421 32 776 21 56

web: www.marweb.sk
e-mail: slecka@mahrlo.sk
e-shop: www.marweb.sk



Modifikace software MRS 01

▪ MRS 01 - 1xxx

• MRS 01 - 1xxx

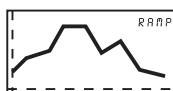
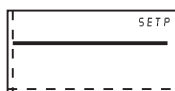
Průběh regulace: na konstantní hodnotu.



▪ MRS 01 - 2xxx

• MRS 01 - 2xxx

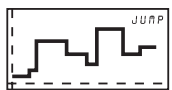
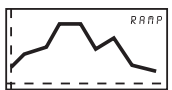
Průběh regulace: na konstantní hodnotu, regulace skoková, regulace rampová. Pro všechny průběhy regulace lze zadat do paměti 10 programů. Pro regulaci skokovou a rampovou je možno zadat v každém z 10 programů až 20 bodů (fází).



▪ MRS 01 - 3xxx

• MRS 01 - 3xxx

Průběh regulace: na konstantní hodnotu, regulace rampová, regulace skoková. Pro všechny průběhy regulace lze zadat do paměti 10 programů. Pro regulaci skokovou a rampovou je možno zadat v každém z 10 programů až 20 bodů (fází). Regulátor má hodiny reálného času, což umožňuje spuštění regulace bez přítomnosti obsluhy a zálohování průběhu procesu.



Podrobný programovací manuál je obsažen v technické dokumentaci, která je dodávána s regulátorem.

Případné zvláštní požadavky na funkci regulátoru nutno předem dohodnout s výrobcem. Je možno též objednat software na zakázku.

• Regulační algoritmy

Všechny vyráběné modifikace regulátoru MRS 01 jsou vybaveny software, který umožňuje následující typy regulace:

- ONOF** dvoustavová regulace (vypnuto/zapnuto) s možnostmi zvolení topení nebo chlazení a zadání posuvů a hysterezi
- PROI** proporcionální impulsní regulace s možností zadání proporcionálních konstant, výkonového posuvu a doby periody regulace
- PIDI** regulace PID impulsní s možností zadání proporcionální, integrační a derivační konstanty a doby vzorkování
- PID3** regulace PID třístavová s možností zadání proporcionální, integrační a derivační konstanty a doby vzorkování

Požadovaný typ regulace lze zvolit v programovacím módu. K počátečnímu přednastavení PID konstant slouží funkce TUNE.

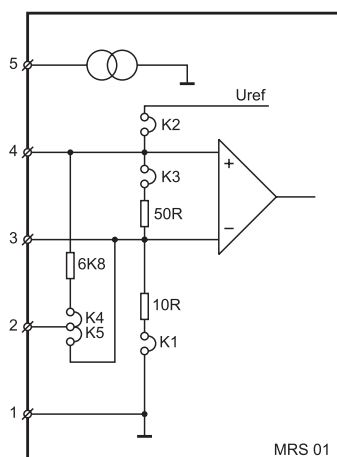
• Alarmy

V programovacím módu lze nastavit čtyři režimy alarmů:

- WIN** okno
Nastavení spodní a horní meze alarmu - mezi těmito mezemi je aktivován alarmový výstup (funkci lze invertovat).
- POW** okno s posuvem
Nastavení posuvu spodní a horní meze alarmu ve vztahu k žádané hodnotě - mezi těmito mezemi je aktivován alarmový výstup (funkci lze invertovat).
- POSU** posuv
Nastavení posuvu meze alarmu ve vztahu k žádané hodnotě - po překročení meze je aktivován alarmový výstup (funkci lze invertovat).
- STAV** stav
Nastavení meze alarmu - po překročení meze je aktivován alarmový výstup (funkci lze invertovat).

Na každém alarmovém výstupu (out3, out4) lze zvolit libovolný režim alarmu.

• **Vnitřní zapojení vstupů**

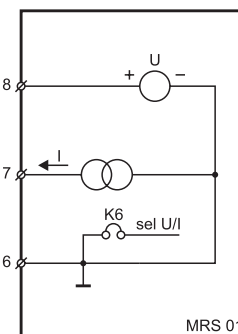


Nastavení propojek pro jednotlivé typy vstupních veličin

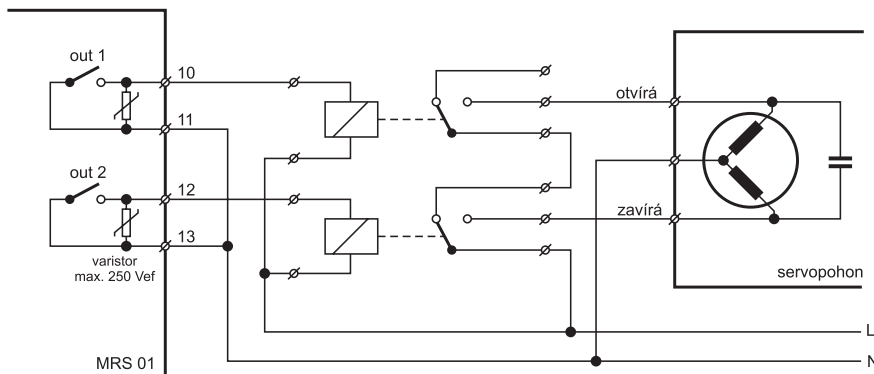
vstup	propojky
Pt100, Ni1000	K2, K5
termočlánek	-
0 ~ 20 mA, 4 ~ 20 mA	K1, K3
0 ~ 10 V	K3, K4

Propojovací pole je přístupné po vyjmutí svorek 1 až 5 a 6 až 9.

• **Vnitřní zapojení analogového výstupu**

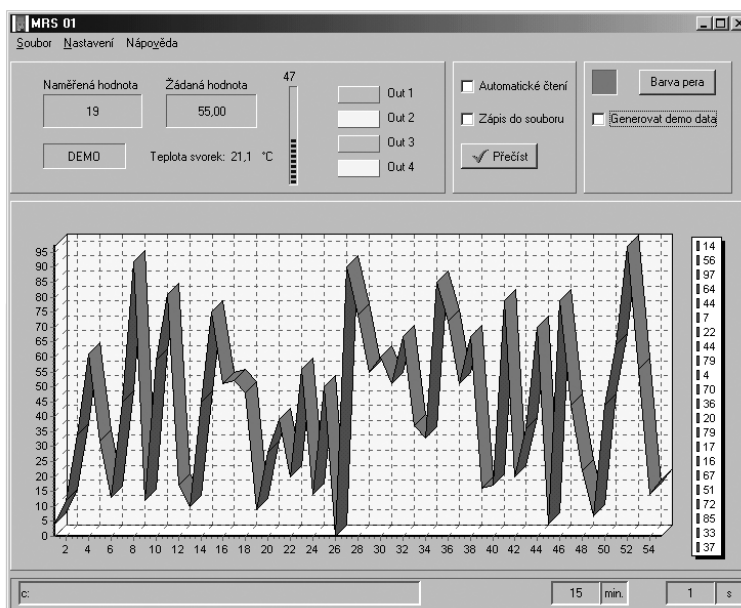


• **Doporučené připojení elektrického pohonu s pulsním řízením**



• **Program pro nastavení a archivaci dat**

Součástí dodávky regulátoru je program pro nastavení a archivaci dat. Program je dodáván na CD a pracuje v operačním systému Windows 95/98/ME/NT/2000/XP. Slouží k nastavení parametrů regulátoru z PC, k monitorování a archivaci naměřených hodnot v nastaveném časovém intervalu. Naměřené hodnoty lze uložit do souboru formátu txt. Po převodu do Excelu se dají vyhodnotit formou tabulek nebo grafů.



Ukázka programu pro nastavení a archivaci dat

Distributor Slovakia: MaRweb.sk www.marweb.sk