



## Kompaktní mikroprocesorový regulátor APOSYS 20

- Dvojitý čtyřmístný displej LED
- Univerzální vstup s galvanickým oddělením
- Zpětná vazba
- Regulační výstupy: spojitý analogový výstup + pulsní reléový výstup
- Regulace PID
- Přístupové heslo
- Alarmová funkce
- Komunikační linka RS 232, RS 485
- Program pro nastavení a archivaci dat



ISO 9001



### • Popis

Regulátor APOSYS 20 je kompaktní PID regulátor, určený k řízení elektrických pohonů regulačních a směšovacích armatur.

Vstupní část přístroje je osazena univerzálním šestnáctibitovým převodníkem s galvanickým oddělením, který umožňuje připojit na vstupní svorky odporový snímač Pt100 nebo Ni1000, termočláanky J, K, E, T, R, S, B, N, unifikovaný proudový či napěťový signál. Zvolit typ vstupního signálu lze v programovacím módu.

Pro řízení elektrických pohonů je k dispozici zpětná vazba (odporový vysílač, proudový signál 4 až 20 mA nebo napěťový signál 0 až 10 V).

Regulovat elektrický pohon lze spojitě pomocí analogového výstupu nebo pulsně pomocí výstupních relé. Přístroj je vybaven signalizací alarmu. Stav výstupů je indikován kontrolkami.

Přístroj se ovládá čtyřmi klávesami na čelním panelu nebo pomocí PC po komunikační lince (RS 232 nebo RS 485).

Regulátor je možno použít k řízení pohonů BELIMO, ZPA Nová Paka, EKOREX, Landis, Sauter, Johnson Controls, Honeywell, ZPA Pečky a dalších. S pomocí pozicionérů firmy Foxboro lze regulátorem řídit i pneumatické pohony.

### • Použití

Řízení elektrických pohonů regulačních a směšovacích armatur.

### • Program pro nastavení a archivaci dat

Součástí dodávky regulátoru je program pro nastavení a archivaci dat. Program je dodáván na CD a pracuje v operačním systému Windows 95/98/ME/NT/2000/XP/Vista. Slouží k nastavení parametrů regulátoru z PC, k monitorování a archivaci naměřených hodnot v nastaveném časovém intervalu. Naměřené hodnoty lze uložit do souboru formátu txt. Po převodu do Excelu se dají vyhodnotit formou tabulek nebo grafů.



Ukázka programu pro nastavení a archivaci dat.

**ZÁRUKA 3 ROKY**

Distributor Slovakia: Mahrlo [www.marweb.sk](http://www.marweb.sk)

**MAHRLO s.r.o.**

Ľudmily Podjavorinskej 535/11  
916 01 Stará Turá

mob.: +421 908 170 313

tel.: +421 32 776 03 62

fax: +421 32 776 21 56

web: [www.marweb.sk](http://www.marweb.sk)

e-mail: [slecka@mahrlo.sk](mailto:slecka@mahrlo.sk)

e-shop: [www.marweb.sk](http://www.marweb.sk)



## • Technická data

### NAPÁJENÍ

Příkon 230 VAC (+10 -15 %), 50 Hz  
max. 6 VA

### ZOBRAZENÍ

Displej -999 ~ 0 ~ 9999  
dvojitý čtyřmístný LED červený  
s vysokou svítivostí (segmenty HP)

Výška znaků 10 mm a 7,62 mm

Desetinná tečka programově nastavitelná

### VSTUPNÍ SIGNÁLY

Počet vstupů 1 s galvanickým oddělením + zpětná vazba

Možnosti:

snímač Pt100 dle DIN IEC 751/A2 -80 ~ 800°C  
snímač Ni1000/6180 ppm -50 ~ 200°C  
snímač Ni1000/5000 ppm -50 ~ 200°C  
termočlánek „J“ -200 ~ 1200°C  
termočlánek „K“ -200 ~ 1300°C  
termočlánek „E“ -200 ~ 1000°C  
termočlánek „T“ -200 ~ 400°C  
termočlánek „R“ -50 ~ 1700°C  
termočlánek „S“ -50 ~ 1700°C  
termočlánek „B“ 250 ~ 1800°C  
s linearizací od 400°C

termočlánek „N“ -200 ~ 1300°C  
proudový signál 4 ~ 20 mA, 0 ~ 20 mA  
napětový signál 0 ~ 10 V, 0 ~ 50 mV

Kompenzace srovnávacích konců termočláneků:

vnitřní přesnost 0,5°C při teplotě 20°C  
teplotní koeficient 50 ppm/°C

vnější 20°C, 50°C nebo 70°C programově volitelná

Zpětná vazba odporový vysílač 0 až 100 Ω  
5 až 105 Ω  
0 až 140 Ω

proudový signál 4 až 20 mA  
napětový signál 0 až 10 V

### VÝSTUPY

spínací 2 relé 250 VAC, 2 A pro řízení pohonu  
1 relé 250 VAC, 2 A pro alarm

analogový 10 bit PWM D/A převodník izolovaný  
proudový rozsah 0(4) ~ 20 mA,  
20 ~ 0(4) mA - zatěžovací odpor max. 500 Ω  
napětový rozsah 0(2) ~ 10 V,  
10 ~ 0(2) V - zatěžovací odpor min. 10 kΩ

datový RS 232 (neizolovaná), RS 485 (izolovaná)  
obousměrná komunikace, rychlost 9600 Baud  
11 přenosových bitů, komunikace master – slave

### PŘESNOST

Přesnost měření ±0,1 % z rozsahu ±1 digit  
Teplotní koeficient 25 ppm/°C  
Rozlišení dle polohy desetinné tečky, max. 0,01  
Rychlost měření 1 měření/s pro měřicí vstup  
5 měření/s pro zpětnou vazbu

Kalibrace při 25°C a 40 % r.v.  
Procesor SAB 80C535N  
Zálohování dat elektricky (FLASH)

### ZDROJ

20 VDC pro napájení snímače do 25 mA

### MECHANICKÉ VLASTNOSTI

Provedení panelové  
Rozměry 48 x 96 x 119 mm  
Otvor do panelu 43,5 x 90,5 mm (s otvory Ø 3 mm v rozích)  
Klávesnice foliová, 4 klávesy  
Hmotnost 0,3 kg

### PROVOZNÍ PODMÍNKY

Pracovní teplota 0 ~ 60°C  
Doba ustálení do 5 minut po zapnutí  
Krytí IP 54 (čelní panel)

### PŘIPOJENÍ

Konektorová svorkovnice, průřez vodiče do 2,5 mm<sup>2</sup>  
Konektor Cannon 9V připojení linky RS 232  
Bezpečnostní třída I

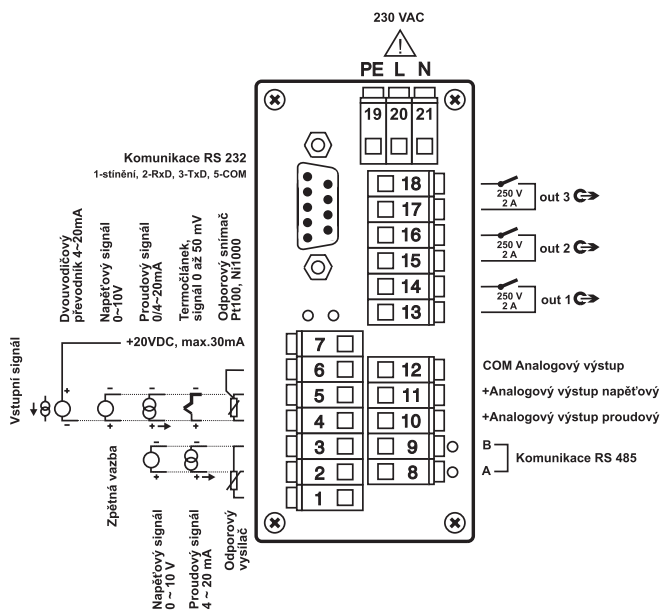
### ELEKTROMAGNETICKÁ KOMPATIBILITA

ČSN EN 61000 - 6 - 2  
ČSN EN 61000 - 6 - 3

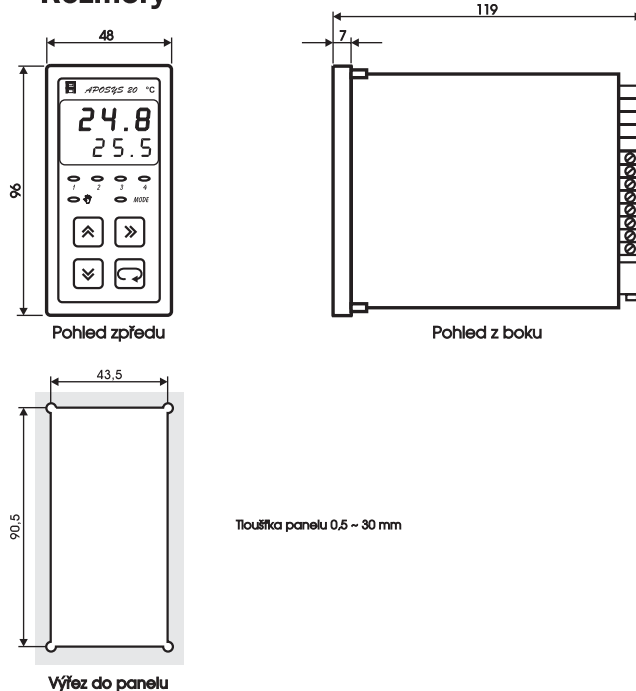
### SEISMICKÁ ODOLNOST

ČSN IEC 980:1993, čl. 6

## • Připojení



## • Rozměry



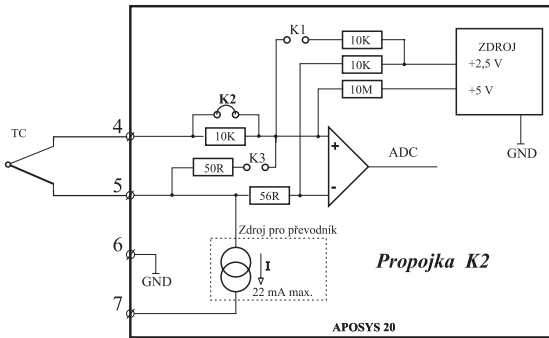
## • Objednací kód

**APOSYS 20 - 01 - 01**

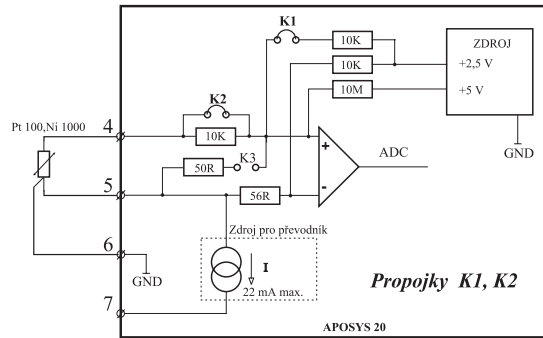
Regulátor pro řízení elektrických pohonů

## • Připojení vstupních signálů

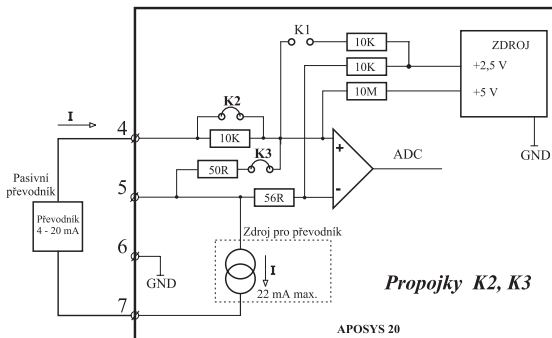
Připojení termočlánku



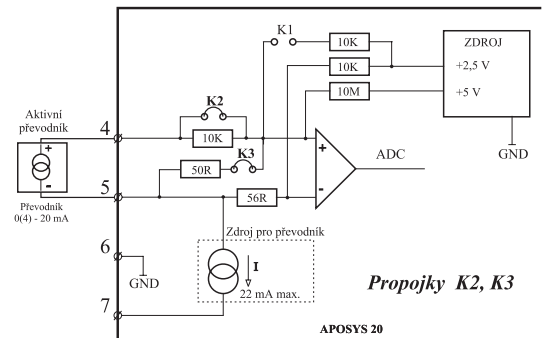
Připojení odporového snímače Pt100 nebo Ni1000



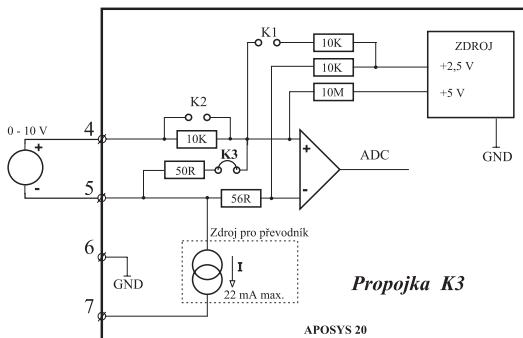
Připojení pasivního převodníku 4 až 20 mA



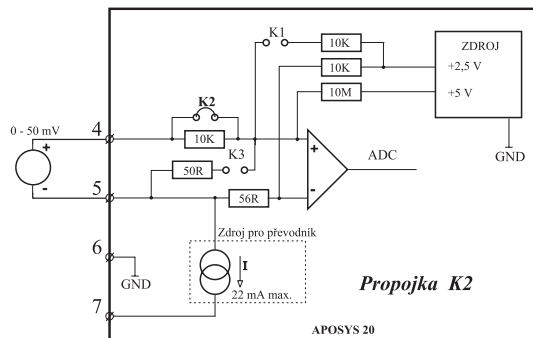
Připojení aktivního signálu 0(4) až 20 mA



Připojení napětového signálu 0 až 10 V

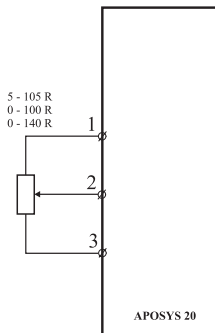


Připojení napětového signálu 0 až 50 mV

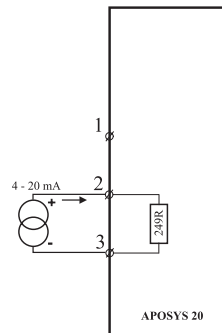


## • Připojení zpětné vazby od elektrického pohonu

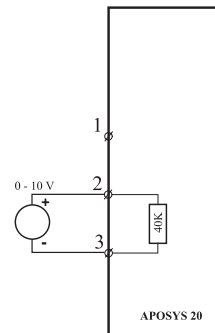
Odporový vysílač



Proudový signál 4 až 20 mA

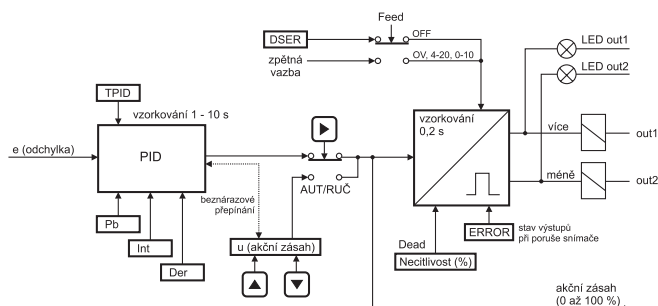


Napětový signál 0 až 10 V



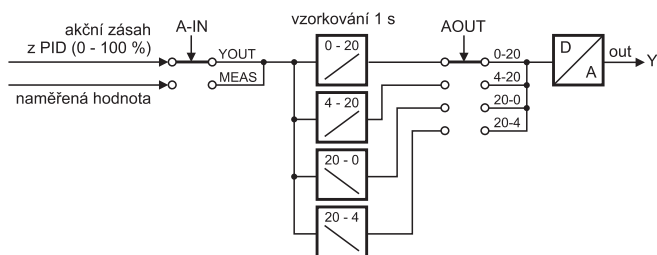
## • Reglace

Blok reglace zpracovává pomocí PID algoritmu vypočtenou odchylku  $e$ , která se převádí na akční zásah. Signál akčního zásahu se převádí v impulsním modulu na výstupní relé. Do impulsního bloku lze zavést zpětnou vazbu.



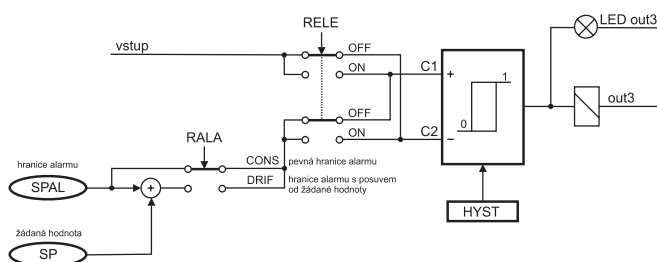
## • Analogový výstup

Analogový výstup možno volit jako regulační (typické) nebo jako výstup naměřené hodnoty. Analogový výstup možno zadat stoupající nebo klesající v menu AOUT.



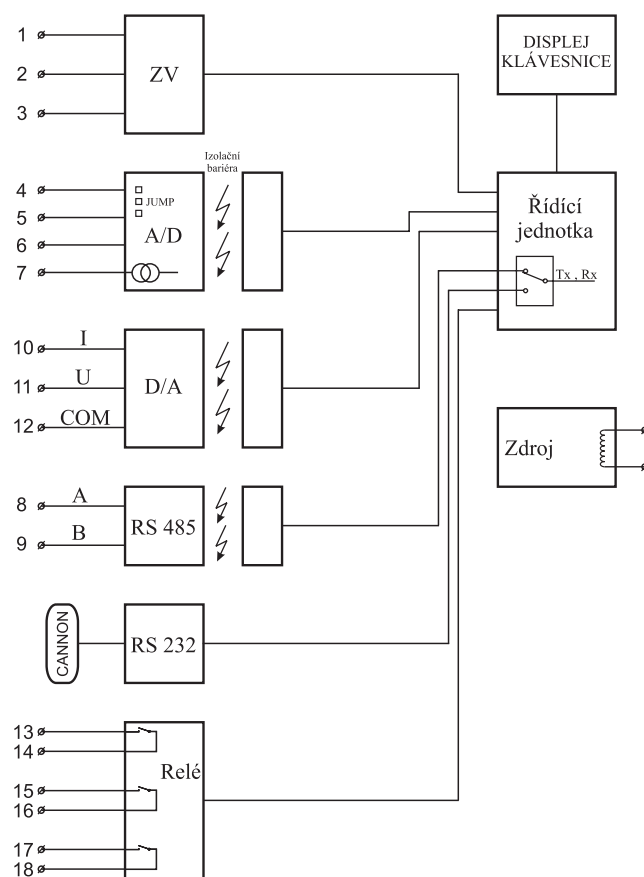
## • Alarm

Výstup out3 je využíván pro signalizaci havarijních stavů.

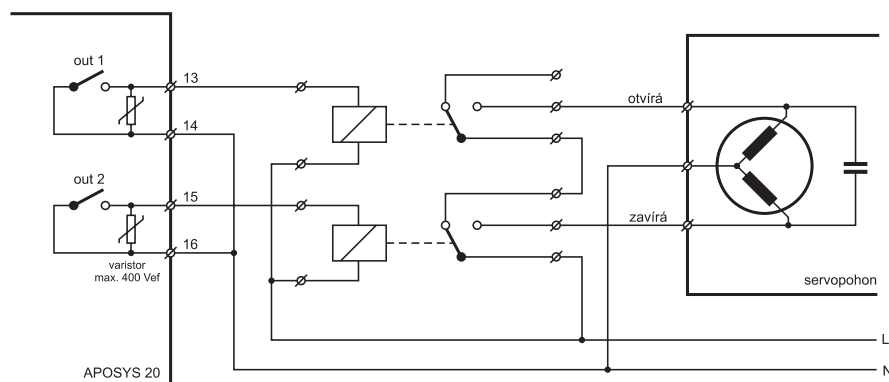


Alarm a žádaná hodnota jsou zadány z klávesnice ve fyzikálních veličinách

## • Blokové schéma vnitřního zapojení



## • Doporučené připojení elektrického pohonu s pulsním řízením



Distributor Slovakia: Mahrlo [www.marweb.sk](http://www.marweb.sk)