



RE72 REGULÁTOR TEPLoty

LUMEL
EVERYTHING COUNTS

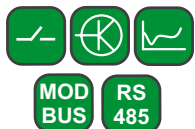
FUNKCE:



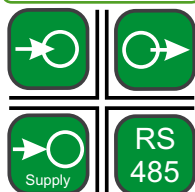
VSTUPY:



VÝSTUPY:



GALVANICKÉ ODDĚLENÍ:

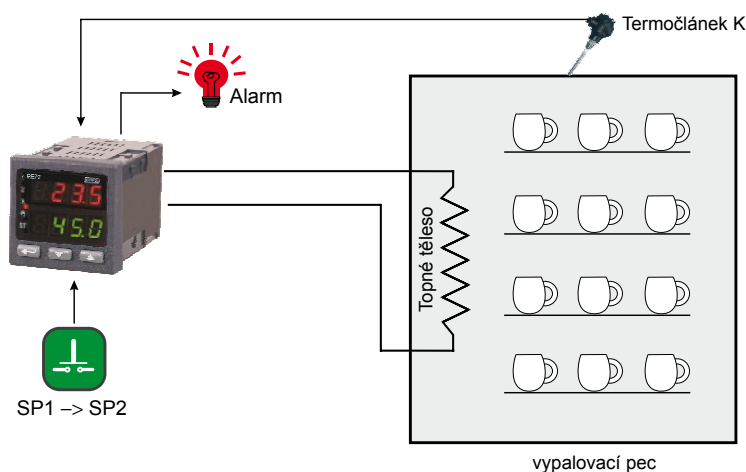


Novinka



- Universální měřící vstup.
- Binární řídicí vstup.
- Nastavení bodové hodnoty: pevná hodnota, programovaná nebo z pomocného vstupu.
- Regulace **On/off**, **PID**, **PID step-by-step** (řízení ventilu) nebo **PID** typu topení/chlazení.
- Soft start.
- 8 typů alarmových výstupů.
- Funkce bistabilního alarmu (**LATCH**).
- Funkce časovače.
- Měření proudu a řízení topného tělesa nebo hlídání poškození-zkratu regulačního prvku (např. SSR).

PŘÍKLAD POUŽITÍ



Řízení procesu vypalování keramiky.

VSTUPY

Typ vstupu	Rozsah	Přesnosti
Pt100	-200 .. +850°C	0.2%
Pt1000	-200 .. +850°C	0.2%
Fe-CuNi (Termočlánek J)	-100 .. +1200°C	0.3%
Cu-CuNi (Termočlánek T)	-100 .. +400°C	0.3%
NiCr-NiAl (Termočlánek K)	-100 .. +1372°C	0.3%
PtRh10-Pt (Termočlánek S)	0 .. +1767°C	0.5%
PtRh13-Pt (Termočlánek R)	0 .. +1767°C	0.5%
PtRh30-PtRh6 (Termočlánek B)	+200 .. +1767°C	0.5%
NiCr-CuNi (Termočlánek E)	-100 .. +1000°C	0.3%
NiCrSi-NiSi (Termočlánek N)	-100 .. +1300°C	0.3%
chromel-kopel (Termočlánek L)	-100 .. +800°C	0.3%
Proudový (I)	0/4 .. 20 mA	0.2% +/- 1 digit
Napěťový (U)	0 .. 5/10 V	0.2% +/- 1 digit

VÝSTUPY

Typ výstupu	Vlastnosti	Zatížení
Beznapěťový relé kontakt	NO kontakt (spínací)	2 A/ 230 V a.c. (out.1 a out.2) 1 A/ 230 V a.c. (out.3)
Napěťový tranzistorový výstup	0/5 V	max. 40 mA
Spojitý napěťový výstup	0 .. 10 V	při $R_{zátěže} \geq 1 \text{ k}\Omega$
Spojitý proudový výstup	0 .. 20 mA, 4 .. 20 mA	při $R_{zátěže} \leq 500 \Omega$

DIGITÁLNÍ ROZHRANÍ

Typ rozhraní	RS-485	Módy
Protokol	Modbus RTU	8N2, 8E1, 8O1, 8N1
Přenosová rychlost	4.8, 9.6, 19.2, 38.4, 57.6 kbit/s	

RE72 REGULÁTOR TEPLoty

LUMEL
EVERYTHING COUNTS

VNĚJŠÍ PARAMETRY

Zobrazení displeje	2 x 4 číslice	výška číslic: 10 mm, červená a zelená barva LED
Rozměry	48 x 48 x 93 mm	
Hmotnost	< 0.2 kg	
Stupeň krytí	z čelní strany: IP65	ze strany svorek: IP20

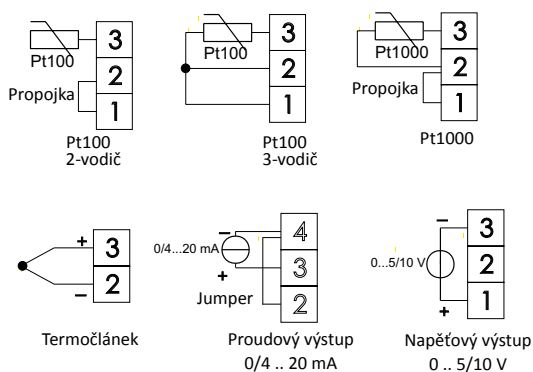
PRACOVNÍ PODMÍNKY

Napájecí napětí	85 .. 253 V a.c./ d.c.	20 .. 40 V a.c./d.c.
Teplota	okolí: 0...23...50°C	skladování: -20...70°C
Relativní vlhkost	< 85%	kondenzace nepřipustná
Pracovní pozice	libovolná	

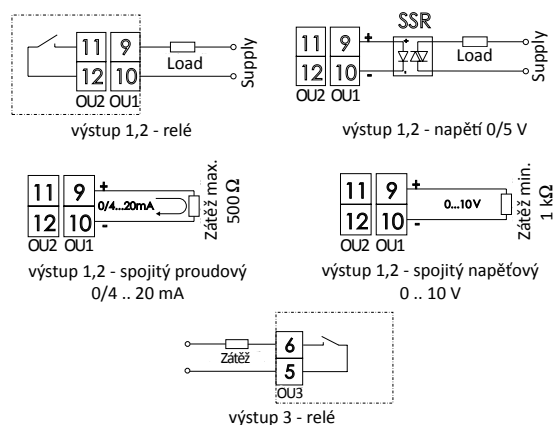
BEZPEČNOST A POŽADAVKY NA KOMPATIBILITU

Elektromagnetická kompatibilita	odolnost proti rušení	dle EN 61000-6-2
	emise	dle EN 61000-6-4
Stupeň znečištění		2
Třída instalace		III
Maximální pracovní napětí mezi fází a zemí	napájení, výstup: 300 V	vstupní obvody: 50 V
Nadmořská výška		< 2000 m n. m.

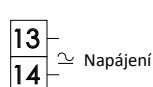
SCHÉMA PŘIPOJENÍ



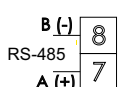
Obr. 1. Výstupní signály.



Obr. 2. Regulované/alarm výstupy.



Obr. 3. Napájení.



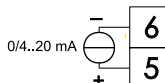
Obr. 4. Rozhraní RS-485



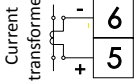
Obr. 5. Napájení převodníku.



Obr. 6. Binární vstup.



Obr. 7. Přídavný vstup.



Obr. 8. Proudový transformátor vstup.

OBJEDNACÍ KÓDY

	RE72 -	X	X	X	X	X	X
Výstup 1:							
relé		1					
napětí: 0/5 V		2					
spojitý proudový: 0/4 .. 20 mA		3					
spojitý napěťový: 0 .. 10 V		4					
Výstup 2:							
relé 1)			1				
napětí: 0/5 V			2				
spojitý proudový: 0/4 .. 20 mA			3				
spojitý napěťový: 0 .. 10 V			4				
Volitelné rozšíření:							
žádné					0		
výstup 3 - relé					1		
binární vstup					2		
vstup z proudového trafo ²⁾					3		
přídavný proudový vstup: 0/4 .. 20 mA					4		
napájení převodníku: 24V d.c. 1W					5		
Napájení:						1	
85 .. 253 V a.c./ d.c.						2	
20 .. 40 V a.c./ d.c.							
Provedení:							
standardní						00	
zákaznické ³⁾						XX	
Jazyková verze:							
Anglická - mezinárodní vč. českého návodu							E
Polská							P
ostatní ³⁾							X
Zkušební protokol:							
bez speciálního certifikátu kvality							8
se speciálním inspekčním certifikátem kvality							7
podle dohody se zákazníkem (např. kalibrační list v ČR) ³⁾							X

Objednací příklad:

Kód: **RE72 - 1 2 2 1 00 E 8** znamená:
RE72 - regulátor teploty typu RE72
1 - výstup 1: relé
2 - výstup 2: napětí 0/5 V
2 - varianta s binárním vstupem
1 - napájení: 85 .. 253 V a.c./ d.c.
00 - standardní provedení
E - dokumentace a popis v anglické verzi včetně českého návodu
8 - bez speciálního certifikátu kvality.

DALŠÍ:



Teplotní čidla



SSR relé z LU série.

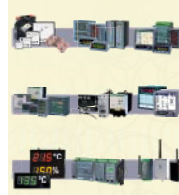


Digitální měřič jednofázový na DIN lištu N27D.



LPConfig program pro snadné nastavení výrobků LUMEL. Dostupný na našich www stránkách

OUR OFFER



www.lumel.com.pl

Další informace o produktech firmy LUMEL navštivte web stránky: www.lumel.com.pl