



Prietokomer s oválnymi kolesami typ MN 10 pre priemyselné kvapaliny

Popis

Objemové prietokomery typového radu MN, pracujúce na princípe oválnych kolies sú vhodné na meranie čistých kvapalín vo veľkom rozsahu viskozít.

Vyznačujú sa jednoduchou konštrukciou a vysokou spoľahlivosťou.

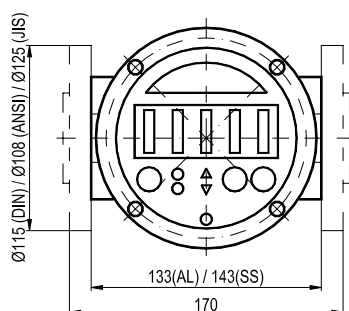
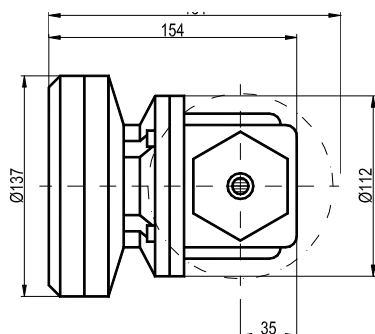


MN10 s elektronickým ukazovateľom

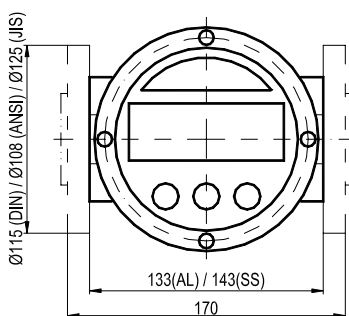
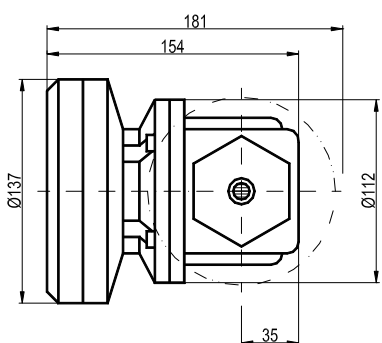


MN10 s mechanickým ukazovateľom

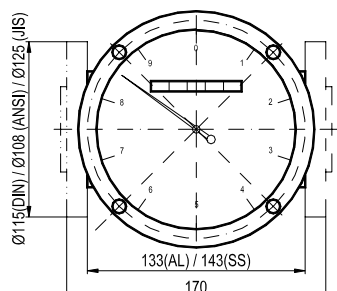
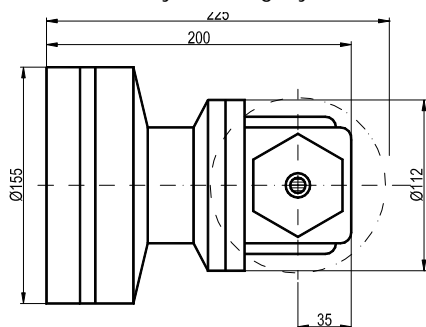
MN10 s ukazovateľom LCD deluxe



MN10 s ukazovateľom štandard LCD



MN10 s mechanickým analógovým ukazovateľom

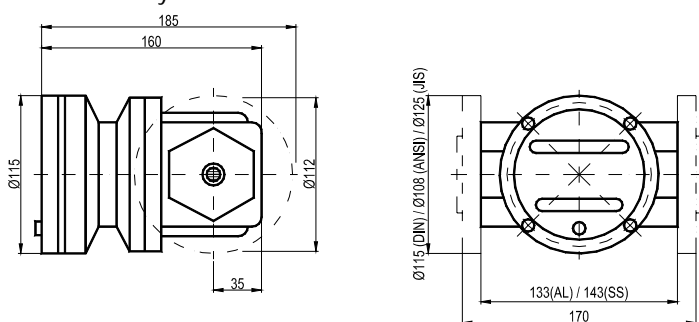


MAHRLO s.r.o.
Ľudmily Podjavorinskej 535/11
916 01 Stará Turá

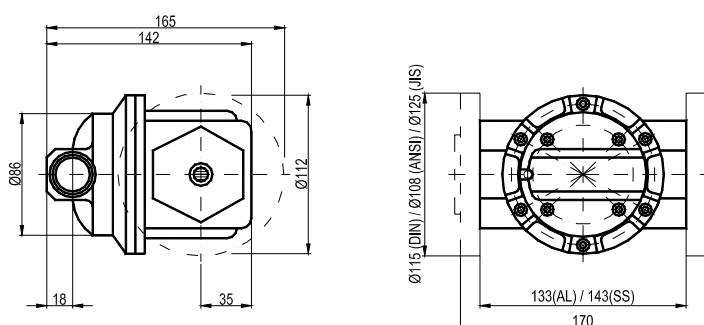
mob.: +421 908 170 313
tel.: +421 32 776 03 62
fax: +421 32 776 21 56

web: www.mahrlo.sk
e-mail: meracia@mahrlo.sk
e-shop: priemyselne.eshopmahrlo.sk

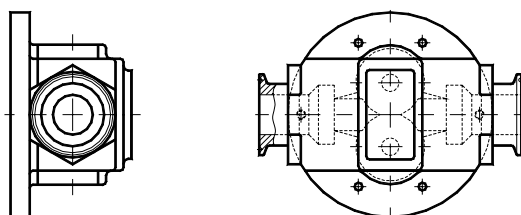
MN10 s mechanickým ukazovateľom



MN10 s impulzným výstupom



MN10 s pripojením tri clamp



Tento model sa dodáva s hliníkovým, nerezovým alebo bronzovým telesom meradla. Na požiadanie môže byť vybavený mechanickým, alebo elektronickým ukazovateľom do výbušného prostredia. Maximálny prevádzkový tlak pri použití typu MN 10 je 55 bar.

Technické údaje

Typ	MN10		
Model	s vysielateľom impulzov	s elektronickým ukazov.	s mechanickým ukazov.
Veľkosť	DN 25		
Prietok	do 5 mPas: 600 – 6000 l/h nad 5 mPas: 360 – 7200 l/h		
Presnosť	±0,5% z meranej hodnoty		±1% z meranej hodnoty
Opakovateľnosť	0,03%		
Max. viskozita	1000 mPas*		
Max. tlak	16/55 bar	16/55 bar	16/34 bar
Max. teplota	80°C / 120°C		
Impulzné číslo	36 alebo 72 imp/liter		---
Vysielač impulzov	Reed kontakt		
Doporučený filter	0,1 mm		
Ukazovateľ	žiadny	elektronický	mechanický**
Pripojenie	BSP / NPT R 1" / DN 25 / ANSI 1" / Triclamp		
Materiál telesa	Hliník/Nerez 316 SS/Bronz		
Materiál oválnych kolies	Plast (PPS) /Nerez 316 SS		
Voľba	Vysielač impulzov / hallov senzor alebo kombinovaný štandardný LCD ukazovateľ / voľba EEX-i Deluxe LCD dávkovací ukazovateľ / voľba EEx-i		

*So špeciálnymi oválnymi kolesami do 1.000.000 mPas

**Pri voľbe s mechanickým ukazovateľom nie je k dispozícii impulzný výstup

MAHRLO s.r.o.

Ľudmily Podjavorinskej 535/11
916 01 Stará Turá

mob.: +421 908 170 313

tel.: +421 32 776 03 62

fax: +421 32 776 21 56

web: www.mahrlo.sk

e-mail: meracia@mahrlo.sk

e-shop: priemyselne.eshopmahrlo.sk