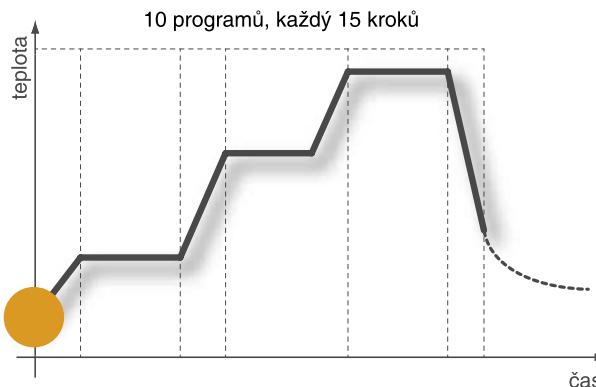




Ht40P ... levný programový PID regulátor



- Start programu:
- z klávesnice
 - hodinami reálného času
 - pomocí komunikační linky

Ht40P je jednosmyčkový programový regulátor určený pro regulaci průmyslových pecí, laboratorních pecí, keramických pecí a všude tam, kde je požadována programová změna žádané hodnoty.

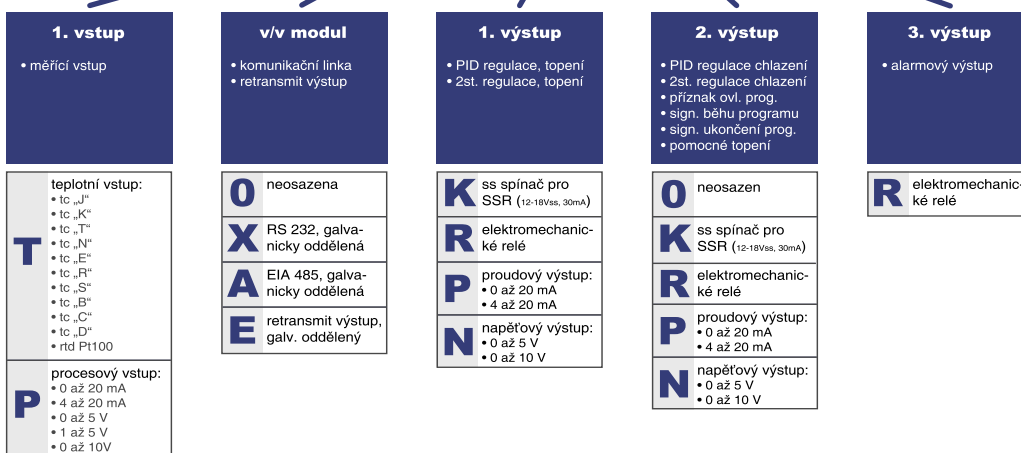
Regulátor je standardně vybaven hodinami reálného času a dataloggerem s možností záznamu 500 měření. V každém měření je zaznamenán datum, čas, měřená a žádaná hodnota a číslo spuštěného programu.

Pro monitorování, příp. evidenci technologických procesů jsou k regulátoru dodávány:

- **HtMonit** ... univerzální monitorovací program, pomocí něhož lze také spouštět / ukončovat programy, zapisovat programy do regulátoru, ...
- **Ht810** ... datalogger pro záznam technologických procesů s možností přenosu dat na externí Flash nebo do počítače pomocí programu Ht810Sw.
- Zakázkově vytvořený monitorovací nebo evidenční program.

použití

- průmyslové pece
- laboratorní pece
- keramické pece
- výroba polovodičů
- strojní výroba
- systémy „Master - Slave“
- kaskádní regulace



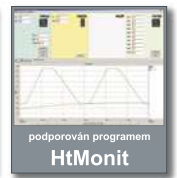
Distributor Slovakia: Mahrlo www.marweb.sk

MAHRLO s.r.o.

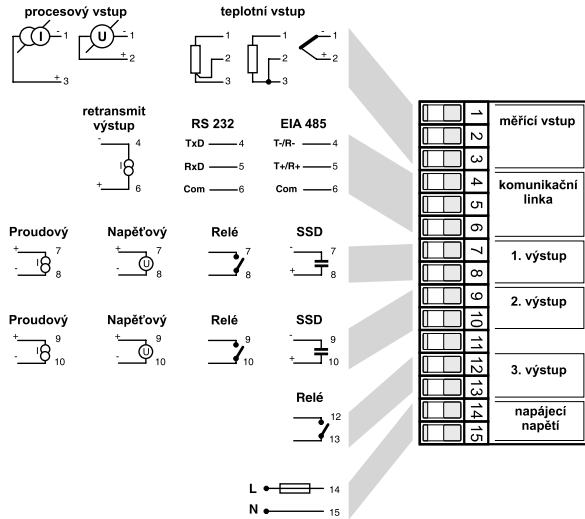
Ľudmily Podjavorinskej 535/11
916 01 Stará Turá

mob.: +421 908 170 313
tel.: +421 32 776 03 62
fax: +421 32 776 21 56

web: www.marweb.sk
e-mail: slecka@mahrlo.sk
e-shop: www.marweb.sk



zapojení



technické parametry

Regulace

- PID, možnost automatického nastavení parametrů
- dvoupolohová

Vstup

- teplotní ... termočlánek J, K, T, E, N, R, S, B, C, D, odporové čidlo Pt100
- procesový ... 0 - 20 mA, 4 - 20 mA, 0 - 5 V, 1 - 5 V, 0 - 10 V
- přesnost měření ... 0,1% z rozsahu

Výstup

- SSD ... 12 - 18Vss, max. 30mA
- relé ... 230Vstř / 5A nebo 30Vss / 5A
- napětový ... 0 - 5V, 0 - 10V, galvanicky oddělený
- proudový ... 0 - 20mA, 4 - 20mA, galvanicky oddělený

Komunikační linka

- RS232, galvanicky oddělená, protokol MODBUS™ RTU
- EIA485, galvanicky oddělená, protokol MODBUS™ RTU

Napájecí napětí

- 100 - 240Vstř / 50Hz, max. 15VA

Rozměry

- rozměry přístroje 48 x 96mm, hloubka 121mm
- výřez do panelu 44 x 91mm

rozšiřující funkce přístroje

Regulace „Master - Slave“ - řídicí regulátor (Ht40P, ...) vysílá podřízeným regulátorům (Ht40B) žádanou hodnotu.

Automatické nastavování regulačních parametrů - funkce pomáhá uživateli správně nastavit regulační parametry přístroje.

Zámky vyšších úrovní menu - umožňují uzamknout nastavení přístroje a tím zabránit nekvalifikovanému zásahu.

datalogger

Přístroj je vybaven dataloggerem s kapacitou 500 měření.

V každém měření je zaznamenána informace o datu a čase měření, měřená hodnota, žádaná hodnota a číslo spuštěného programu. Měřené hodnoty dataloggeru lze číst na přístroji, paměť dataloggeru lze přenést na počítač např. programem HtMonit.

DATUM	ČAS	C1	SP1	PROG
15.06.2009	14:50	898	900	4
15.06.2009	14:55	903	905	4
15.06.2009	15:00	909	910	4

Ht40P - a b - c d R - 000		
a ... vstup		
T	teplotní	
P	procesový	
b ... komunikační linka		
0	neosazena	
X	komunikační linka RS232, galvanicky oddělená	
A	komunikační linka EIA485, galvanicky oddělená	
E	retransmit výstup, galvanicky oddělený	
c ... 1. výstup		
K	ss spínač pro SSR	
R	elektromechanické relé	
P	proudový 0-20 mA, 4-20 mA, galvanicky oddělený	
N	napětový 0-5 Vss, 0-10 Vss, galvanicky oddělený	
d ... 2. výstup		
0	neosazen	
K	ss spínač pro SSR	
R	elektromechanické relé	
P	proudový 0-20 mA, 4-20 mA, galvanicky oddělený	
N	napětový 0-5 Vss, 0-10 Vss, galvanicky oddělený	

Distributor Slovakia: Mahrlo www.marweb.sk

MAHRLO s.r.o.
Ludmily Podjavorinskej 535/11
916 01 Stará Turá

mob.: +421 908 170 313
tel.: +421 32 776 03 62
fax: +421 32 776 21 56

web: www.marweb.sk
e-mail: slecka@mahrlo.sk
e-shop: www.marweb.sk