

612 42 Regulátor tlaku membránový s nastavenou hodnotou

Použití

Hlavní použití je pro regulaci a signalizaci tlaků. Regulované médium nesmí agresivně působit na části regulátoru, se kterými přijde do styku, ani nesmí obsahovat nečistoty, které by znemožňovaly správnou funkci. Regulátory mají fluorovodíkovou membránu v nerezovém čidle (ocel ČSN 41 7246) a jsou určeny např. pro páru, paliva, oleje, některé kyseliny a zásady. Teplota média max. 200°C.

Dodávají se seřízeny na hodnoty dle dále uvedené tabulky. Jako příslušenství je možno objednat připojovací šroubení M20x1,5 viz „Příslušenství“.

Vyrábí se v provedeních:

Provedení T - pro suché i vlhké tropické klima a průmyslovou silně znečištěnou atmosféru. Provedení jsou certifikována EZÚ Praha AO201 podle norem ČSN EN 60730-1, 60730-2-6, 60730-2-9 a norem souvisejících.

Provedení Ex II 2 G Ex d e IIB+H₂ T6, Ex II 2D Ex tD A IP65 T50°C - schváleno FTZÚ Ostrava - Radvanice AO1026 s možností použití v prostředí IE11 (skladování), IE21 (přeprava) a IE41 (stacionární použití na místech nechráněných proti povětrnosti). Dále mohou být vystaveny výbušnému prostředí v nebezpečných prostorech označovaných jako zóny 1, 2, ve kterých se mohou občas vyskytovat směsi plyných látek se vzduchem, zařazených do skupin IIA, IIB a vodíku (H₂) podle ČSN IEC 79-20, také mohou být vystaveny výbušnému prostředí v prostorech označovaných jako zóny 21, 22, ve kterých se vyskytují vrstvy, usazeniny a hromady hořlavého prachu a příležitostně vznikne výbušná atmosféra zvířeného hořlavého prachu ve vzduchu. Bližší údaje viz ČSN EN 1127-1, ČSN EN 60079-10. Z pohledu bezpečnosti práce je třída označení prostředí BE3N1, BE3N2 podle ČSN 332000-3. Regulátor by měl být po namontování umístěn tak, aby byl chráněn proti ultrafialovému světlu.

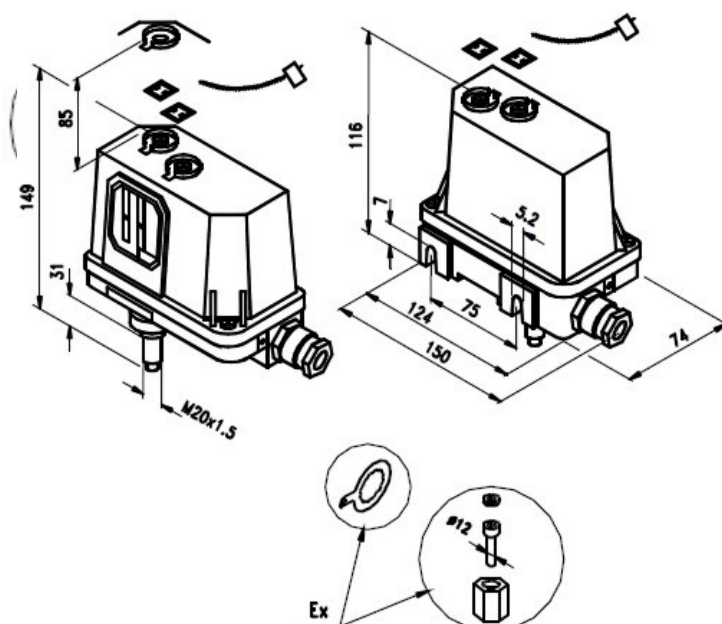
Regulátory v provedení Ex jsou dodávány s příslušenstvím dle schématického znázornění na typových listech pod označením Ex.

Všechna provedení mohou být vybavena spínačem A nebo B.

Požadovaný rozsah a plynule stavitelná necitlivost se seřizuje dvěma ovládacími šrouby.

Technická data

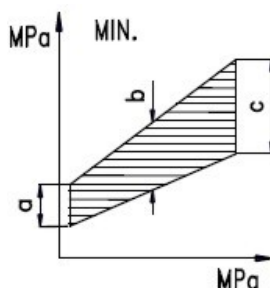
pracovní prostředí	studené a horké
stupeň krytí	IP 65
otřesy za provozu	frekvence $f=10$ až 55 Hz, amplituda $s_2=do$ 0,15 mm, nárazově až do amplitudy $s_2=0,35$ mm
možnost zaplombování nastavených hodnot regulátoru	



Konektor

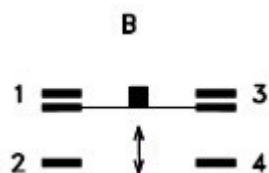
objednává se doplňkovým číslem **01** za obj. číslem regulátoru

Výška nad regulátorem nutná k odklopení víka cca 85mm.



Průběh diference ve vztahu k rozsahu regulátoru (a-začátek - b-střed - c-konec rozsahu)

Typ mikrospínače



Teplota prostředí: -20; +60°C - provedení T
 -20; +40°C - provedení Ex
 0kPa = atmosférický tlak
 0,1MPa = 100kPa = 1 bar

Objednací číslo 405 61242 xxxx		rozsah (*)	min. diference (**)			max. diference	pracovní tlak [Pmax/Pmin]	kontrolní tlak	jednotky	hmotnost [kg]
provedení	mikrospínač		a	b	c	B				
T Ex	612 42 6111 9111		4...40	6	6	6				

*) Není-li objednáno jinak, je regulátor seřízen na spodní hodnotu tlaku 15kPa. Horní hodnota tlaku je max. o 6kPa vyšší.

***) Hodnota minimální diference se plynule mění podle skutečného regulovaného tlaku dle diagramu s upřesněním v tabulce.

Objednací kód

regulační rozsah (kPa)	dvouobvodový - typ mikrospínače B	
	provedení	
	T	Ex
4 až 40kPa**)	405 612 426 111	405 612 429 111

***) regulátor tlaku s nastavenou hodnotou (Bezpečnostní manostat)

MAHRLO s.r.o.

Ľudmily Podjavorinskej 535/11
 916 01 Stará Turá

mob.: +421 908 170 313

tel.: +421 32 776 03 62

fax: +421 32 776 21 56

web: www.mahrlo.sk

e-mail: meracia@mahrlo.sk

e-shop: priemyselne.eshopmahrlo.sk