

612 20 Regulátor difference tlaku

Použití

Hlavní použití je pro přesnou regulaci a signalizaci rozdílu dvou tlaků neagresivních plynů a kapalin, včetně topných látek a spalin do max. teploty 90°C a jmenovitého přetlaku 10kPa. Jako příslušenství je možno objednat přípojovací šroubení M12x1,5 viz „Příslušenství“.

Vyrábí se v provedeních:

Provedení T - pro suché i vlhké tropické klima a průmyslovou silně znečištěnou atmosféru. Provedení jsou certifikována EZÚ Praha AO201 podle norem ČSN EN 60730-1, 60730-2-6, 60730-2-9 a norem souvisejících.

Provedení Ex II 2 G Ex d e IIB+H₂ T6, Ex II 2D Ex tD A IP65 T50°C - schváleno FTZÚ Ostrava - Radvanice AO1026 s možností použití v prostředí IE11 (skladování), IE21 (přeprava) a IE41 (stacionární použití na místech nechráněných proti povětrnosti). Dále mohou být vystaveny výbušnému prostředí v nebezpečných prostorech označovaných jako zóny 1, 2, ve kterých se mohou občas vyskytovat směsi plynů látek se vzduchem, zařazených do skupin IIA, IIB a vodíku (H₂) podle ČSN IEC 79-20, také mohou být vystaveny výbušnému prostředí v prostorech označovaných jako zóny 21, 22, ve kterých se vyskytují vrstvy, usazeniny a hromady hořlavého prachu a příležitostně vznikne výbušná atmosféra zvířeného hořlavého prachu ve vzduchu. Bližší údaje viz ČSN EN 1127-1, ČSN EN 60079-10. Z pohledu bezpečnosti práce je třída označení prostředí BE3N1, BE3N2 podle ČSN 332000-3. Regulátor by měl být po namontování umístěn tak, aby byl chráněn proti ultrafialovému světlu.

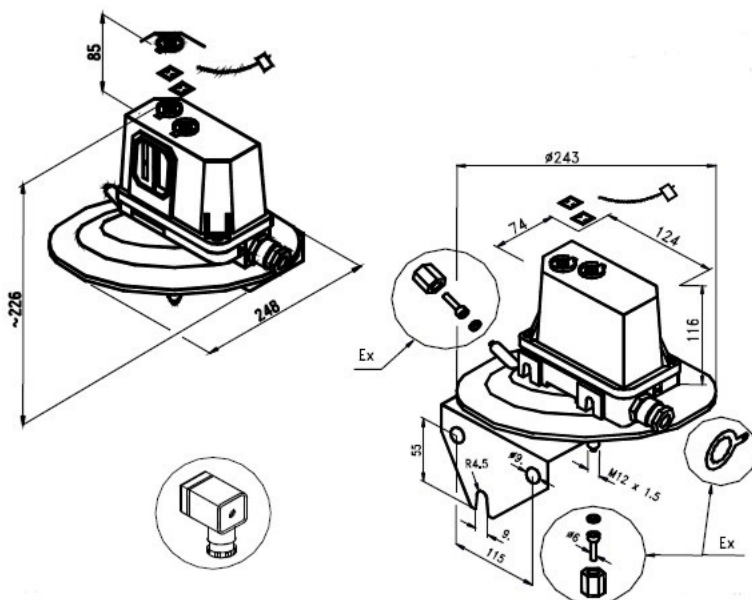
Regulátory v provedení Ex jsou dodávány s příslušenstvím dle schématického znázornění na typových listech pod označením Ex.

Všechna provedení mohou být vybavena spínačem A nebo B.

Požadovaný rozsah a plynule stavitelná necitlivost se seřizuje dvěma ovládacími šrouby.

Technická data

pracovní prostředí	studené a horké
stupeň krytí	IP 65
otřesy za provozu	frekvence $f=10$ až 55 Hz, amplituda $s_2=$ do 0,15 mm, nárazově až do amplitudy $s_2=0,35$ mm
možnost zaplombování nastavených hodnot regulátoru	

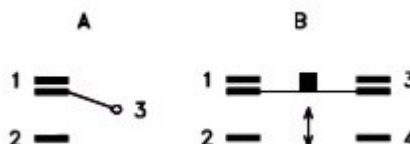


Konektor

objednává se doplňkovým číslem 01 za obj.číslem regulátoru s mikropsínačem A

Výška nad regulátorem nutná k odklopení víka cca 85mm.

Typ spínače



Teplota prostředí: -20°C; +60°C - provedení T
-20°C; +40°C - provedení Ex

Objednací číslo 405 612 20xxxx				rozsah	min.diference		max. diference	pracovní tlak [Pmax/Pmin]	kontrolní tlak	jednotky	hmotnost [kg]
provedení		mikrospínač			mikrospínač						
		A	B		A	B					
T	61220	6011	6111	0...0,4	0,08	0,15	10/-10	15	kPa	1,65	
Ex		9011	9111								
T	61220	6012	6112	0,16...1,6	0,1	0,2					
Ex		9012	9112								
T	61220	6013	6113	0,25...2,5							1
Ex		9013	9113								
T	61220	6014	6114	0,4...4	0,12	0,25	2,5				
Ex		9014	9114								
T	61220	6015	6115	0,63...6,3	0,2	0,4					
Ex		9015	9115								
T	61220	6016	6116	1...10	0,3	0,5					
Ex		9016	9116								
T	61220	6017	6117								
Ex		9017	9117								

Objednací kód

405 612 20. ...	
... .. 6 ...	provedení T
... .. 9 ...	provedení EEx de IIC T6
... .. 0 ..	kontakty A
... .. 1 ..	kontakty B

regulační rozsah (kPa)	jednoobvodový - typ mikrospínače A		dvouobvodový - typ mikrospínače B	
	provedení		provedení	
	T	Ex	T	Ex
0 až 0,4 kPa	405 612 206 011	405 612 209 011	405 612 206 111	405 612 209 111
0,1 až 1,0 kPa 012 012 112 112
0,16 až 1,6 kPa 013 013 113 113
0,25 až 2,5 kPa 014 014 114 114
0,4 až 4,0 kPa 015 015 115 115
0,63 až 6,3 kPa 016 016 116 116
1,0 až 10,0 kPa 017 017 117 117

MAHRLO s.r.o.

Ľudmily Podjavorinskej 535/11
916 01 Stará Turá

mob.: **+421 908 170 313**

tel.: +421 32 776 03 62

fax: +421 32 776 21 56

web: www.mahrlo.sk

e-mail: meracia@mahrlo.sk

e-shop: priemyselne.eshopmahrlo.sk