



Typ 61218



Regulátor tlaku membránový pro vysoké tlaky



Charakteristika

- Rozsah:** 4 kPa až 4 MPa ve 4 rozsazích
El. zátěž: ~ 250V/10A, cos 1
 ~ 250V/2A, cos φ 0.6-0.3
 = 250V/0,1A
 = 48V/0,2A

Stupeň krytí: IP 65

Kompaktní provedení

Připojení pomocí svorek na spínači nebo konektorem (mimo prov. Ex a spínače B)

Popis - použití

Hlavní použití je pro regulaci a signalizaci tlaku plynů a kapalin. Regulované médium nesmí agresivně působit na části regulátoru se kterými přijde do styku, ani nesmí obsahovat nečistoty, které by znemožňovaly správnou funkci. Dodává se s nerezovým čidlem (ocel ČSN 417246) a membránou z fluorouhlíkové nebo etyle-propylenové pryže.

Regulátory s etylen-propylenovou membránou v čidle jsou určeny pro horkou vodu, brzdové a chladicí kapaliny, NH₃ a pod. Teplota média max. 120°C.

Regulátory s fluorouhlíkovou membránou v čidle jsou určeny např. pro páru, kapalná paliva, oleje, některé kyseliny a zásady. Teplota média max. 200°C.

Jako příslušenství je možno objednat připojovací šroubení M20x1,5 viz. „Příslušenství“.

Technické údaje

Pracovní prostředí: v rozsahu teplot -20 až +60°C
 v rozsahu teplot -20 ≤ T_a ≤ +40°C (Ex)

Specifikace prostředí Ex: Ⓜ II 2G Ex de IIB+H₂T6

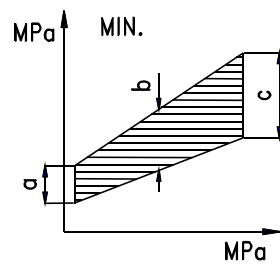
Otřesy za provozu: Ⓜ II 2D Ex tD A IP 65 T 50°C

Min. trvanlivost: f = 10 až 55 Hz, s_a = do 0,15 mm

při zatížení jmenovitými hodnotami dle návodu a max. rychlosti cyklování do 6 cyklů/min je min. 100 000 cyklů

Připojení: kabel: Ø 9 ÷ 13 mm,

vodiče: 0,75 až 2,5 mm²



Průběh diference ve vztahu k rozsahu regulátoru (a-začátek - b-střed - c-konec rozsahu)

0 kPa = atmosferický tlak
 0,1 MPa = 100 kPa = 1 bar

Objednací číslo 405 xxxxx xxxx		Mikrospínač		Rozsah	Min. diference *)						Max. diference		Pracovní tlak [P _{max} /P _{min}]**	Hydraulický zkušební tlak	Jednotky	Hmotnost [kg]
Provedení	A	B	Mikrospínač													
			A			B			A	B						
			a	b	c	a	b	c								
T Ex	61218	601x 901x	611x 911x	4 až 160	3	6	9	10	15	20	40	100	2000/N - A 3200/N - B	3000 - A 4800 - B	kPa	0,65
T Ex	61218	602x 902x	612x 912x	0,1 až 1	0,02	0,03	0,04	0,04	0,06	0,08	0,25		2/N	3	MPa	0,6
T Ex	61218	603x 903x	613x 913x	0,25 až 2,5	0,08	0,12	0,15	0,16	0,24	0,3	0,63		4/N	6		
T Ex	61218	604x 904x	614x 914x	0,4 až 4	0,15	0,2	0,25	0,3	0,4	0,5	1		6/N	9		

*) Hodnota minimální diference se plynule mění podle skutečného regulovaného tlaku dle diagramu s upřesněním v tabulce

**) N - podtlak neomezen

Distributor Slovakia: MaRweb.sk www.marweb.sk

MAHRLO s.r.o.

Ludmily Podjavorinskej 535/11
 916 01 Stará Turá

mob.: +421 908 170 313

tel.: +421 32 776 03 62

fax: +421 32 776 21 56

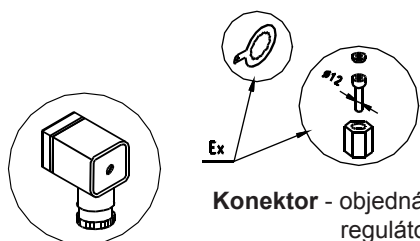
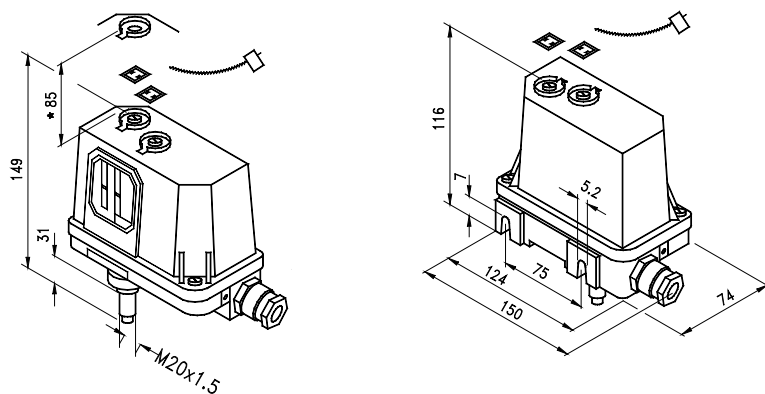
web: www.marweb.sk

e-mail: slecka@mahrlo.sk

e-shop: www.marweb.sk



Rozměrový náčrtek



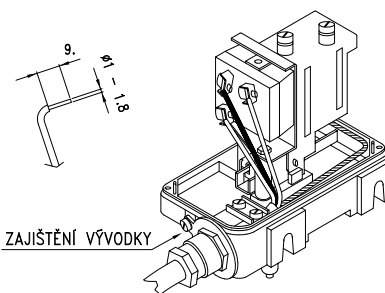
Příslušenství Ex

- dodává se u provedení Ex společně s regulátorem
- u provedení T nutno objednat zvlášť (viz. Příslušenství)

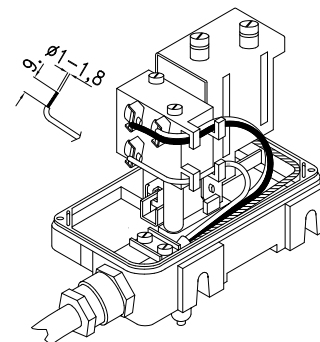
Konektor - objednává se doplňkovým číslem **01** za obj. číslem regulátoru

*) Výška nad regulátorem nutná k odklopení víka je cca 85 mm.

Zapojení spínače u provedení Ex



Zapojení spínače u provedení T



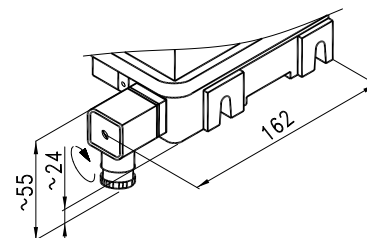
Podklady pro objednávku

Kód	Název
405 61218	Regulátor tlaku membránový pro vysoké tlaky
Kód	Provedení
6	T
9	Ex
Kód	Typ spínače
0	A
1	B
Kód	Rozsah
1	4 až 160 kPa
2	0,1 až 1 MPa
3	0,25 až 2,5 MPa
4	0,4 až 4 MPa
Kód	Druh pryže
1	fluorouhliková
2	etylen-propylenová
Kód	zakázkově
01	konektor

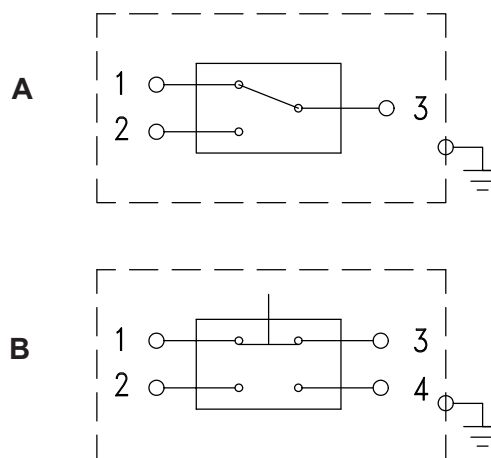
405 61218	6	0	1	1	01	obj. číslo
-----------	---	---	---	---	----	------------

Příklad obj.: regulátor tlaku membránový, provedení T, spínač A, rozsah 4 až 160kPa, fluorouhliková pryž, zakázkově s konektorem

Provedení s konektorem



Zapojení spínačů (typ A, B)



Při stoupajícím tlaku sepne 2-3 (2-4)
Při klesajícím tlaku sepne 1-3

Distributor Slovakia: MaRweb.sk www.marweb.sk

MAHRLO s.r.o.
Lúdmily Podjavorinskej 535/11
916 01 Stará Turá

mob.: +421 908 170 313
tel.: +421 32 776 03 62
fax: +421 32 776 21 56

web: www.marweb.sk
e-mail: slecka@mahrlo.sk
e-shop: www.marweb.sk