

612 15 Regulátor difference tlaku

Použití

Hlavní použití je pro přesnou regulaci a signalizaci rozdílu dvou tlaků neagresivních plynů a kapalin, včetně topných látek a spalin do max. teploty 90°C a jmenovitého přetlaku 2,5MPa. Jako příslušenství je možno objednat přípojovací šroubení M12x1,5 viz „Příslušenství“.

Vyrábí se v provedeních:

Provedení T - pro suché i vlhké tropické klima a průmyslovou silně znečištěnou atmosféru. Provedení jsou certifikována EZÚ Praha AO201 podle norem ČSN EN 60730-1, 60730-2-6, 60730-2-9 a norem souvisejících.

Provedení Ex II 2 G Ex d e IIB+H₂ T6, Ex II 2D Ex tD A IP65 T50°C - schváleno FTZÚ Ostrava - Radvanice AO1026 s možností použití v prostředí IE11 (skladování), IE21 (přeprava) a IE41 (stacionární použití na místech nechráněných proti povětrnosti). Dále mohou být vystaveny výbušnému prostředí v nebezpečných prostorech označovaných jako zóny 1, 2, ve kterých se mohou občas vyskytovat směsi plynů látek se vzduchem, zařazených do skupin IIA, IIB a vodíku (H₂) podle ČSN IEC 79-20, také mohou být vystaveny výbušnému prostředí v prostorech označovaných jako zóny 21, 22, ve kterých se vyskytují vrstvy, usazeniny a hromady hořlavého prachu a příležitostně vznikne výbušná atmosféra zviřeného hořlavého prachu ve vzduchu. Bližší údaje viz ČSN EN 1127-1, ČSN EN 60079-10. Z pohledu bezpečnosti práce je třída označení prostředí BE3N1, BE3N2 podle ČSN 332000-3. Regulátor by měl být po namontování umístěn tak, aby byl chráněn proti ultrafialovému světlu.

Regulátory v provedení Ex jsou dodávány s příslušenstvím dle schématického znázornění na typových listech pod označením Ex.

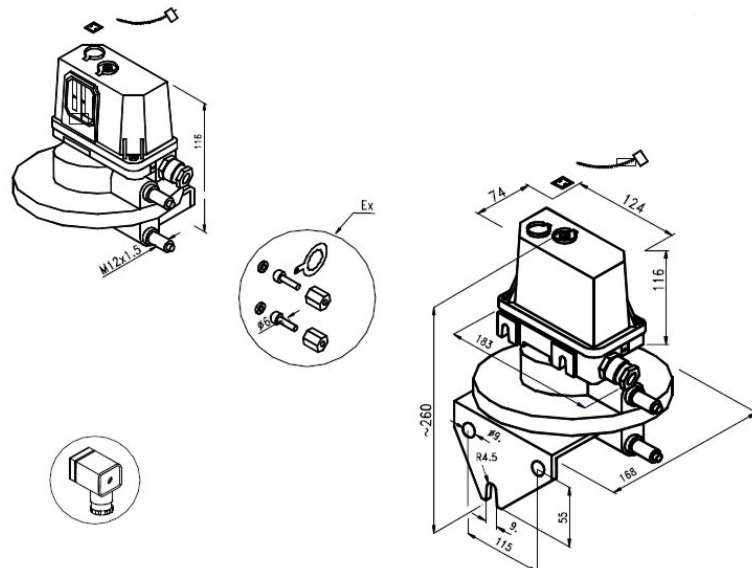
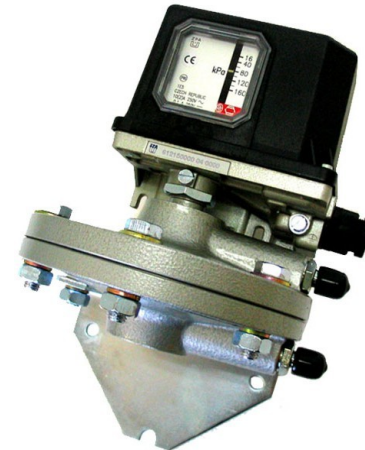
Všechna provedení mohou být vybavena spínačem A nebo B.

Požadovaný rozsah a plynule stavitelná necitlivost se seřizuje dvěma ovládacími šrouby.

Technická data

pracovní prostředí	studené a horké
stupeň krytí	IP 65
ořesy za provozu	frekvence $f=10$ až 55 Hz, amplituda $s_2=do$ 0,15 mm, nárazově až do amplitudy $s_2=0,35$ mm
možnost zaplombování nastavených hodnot regulátoru	

Teplota prostředí: -20°C; +60°C - provedení T
-20°C; +40°C - provedení Ex

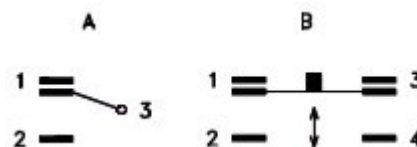


Konektor

objednává se doplňkovým číslem 01 za obj.číslem regulátoru s mikrospínačem A

Výška nad regulátorem nutná k odklopení víka cca 85mm

Typ mikrospínače



Objednací kód 405 61215 xxxx				rozsah	diference		pracovní tlak [Pmax / Pmin]	kontrolní tlak	jednotky	hmotnost [kg]
provedení		mikrospínač			mikrospínač					
		A	B		A	B				
T	61215	6011	6111	4...63	do 5	do 10	2000	3000	kPa	1,65
Ex		9011	9111							
T	61215	6013	6113	16...160	do 15	do 30				
Ex		9013	9113							

Objednací kódy

regulační rozsah (kPa)	jednoobvodový - typ mikrospínače		dvouobvodový - typ mikrospínače B	
	provedení		provedení	
	T	Ex	T	Ex
4 až 63	405 612 156 011	405 612 159 011	405 612 156 111	405 612 159 111
16 až 160	405 612 156 013	405 612 159 013	405 612 156 113	405 612 159 113

405 612 15. ...
... .. 6 provedení T
... .. 9 provedení EEx de IIC T6
... .. 0.. .. kontakty A
... .. 1.. .. kontakty B

0 kPa = atmosférický tlak

0,1MPa = 100kPa = 1 bar

MAHRLO s.r.o.

Ľudmily Podjavorinskej 535/11

916 01 Stará Turá

mob.: **+421 908 170 313**

tel.: +421 32 776 03 62

fax: +421 32 776 21 56

web: www.mahrlo.sk

e-mail: meracia@mahrlo.sk

e-shop: priemyselne.eshopmahrlo.sk