



61214 Regulátor tlaku a podtlaku vlnovcový

Typ 61214



Charakteristika

Rozsah: -80 kPa až 4 MPa v 11 rozsazích
El. zátěž: ~ 250V/10A, cos 1
 ~ 250V/2A, cos φ 0.6-0.3
 = 250V/0,1A
 = 48V/0,2A

Stupeň krytí: IP 65

Kompaktní provedení

Připojení pomocí svorek na spínači nebo konektorem (mimo prov. Ex a spínače B)

Popis - použití

Hlavní použití je pro regulaci a signalizaci tlaku plynů a kapalin do teploty regulovaného média maximálně -40°C až +120 °C. Druh regulátoru volit podle regulovaného média (pro plyná paliva a agresivní média použít provedení s nerez vlnovcem).

Jako příslušenství je možno objednat připojovací šroubení M12 nebo M20x1,5 viz. „Příslušenství“.

Podle stanoviska ITI Praha č. j. 2940/05.02/99/15.07/2 splňuje regulátor tlaku s nerezovým vlnovcem typ 61214 jako komponent vyhrazeného tlakového zařízení podmínky bezpečnosti provozu kotelních zařízení.

0 kPa = atmosferický tlak
 0,1 MPa = 100 kPa = 1 bar

Technické údaje

Pracovní prostředí: v rozsahu teplot -40 až +60°C
 v rozsahu teplot $-20 \leq T_a \leq +40^\circ\text{C}$ (Ex)

Specifikace prostředí Ex: Ⓜ II 2G Ex de IIB+H₂T6

Otřesy za provozu: Ⓜ II 2D Ex tD A IP 65 T 50°C

Min. trvanlivost: f = 10 až 55 Hz, s_a = do 0,15 mm

při zatížení jmenovitými hodnotami dle návodu a max. rychlosti cyklování do 6 cyklů/min je min. 100 000 cyklů

Připojení:

kabel: Ø 9 ÷ 13 mm,

vodiče: 0,75 až 2,5 mm²

| Objednávací číslo 405 xxxxx xxx*) | | | | Rozsah | Nestabilita | Min. diference | | Max. diference | Pracovní tlak [p _{max} /p _{min}]**) | Hydraulický zkušební tlak | Jednotky | L/D [min] viz rozm. náčrtek | Hmotnost [kg] | | |
|--------------------------------------|-------------|--------------|--------------|-------------|-------------|----------------|------|----------------|---|------------------------------|------------------|-----------------------------------|------------------|----------|--------|
| Provedení | Mikrospínač | | Mikrospínač | | | | | | | | | | | | |
| | A | B | A | | | B | A,B | | | | | | | | |
| T Ex | 61214 | 6011 9011 | 6111 9111 | -80 až 250 | 15 | 15 | 30 | 100 | 350/N | kPa | 169/34 | 0,6 | | | |
| T Ex | 61214 | 6021 9021 | 6121 9121 | 4 až 63 | 2 | 2 | 4 | 25 | 190/0 | | | | | | |
| T Ex | 61214 | 6022 9022 | 6122 9122 | 10 až 100 | 3 | | | 40 | | | | | | | |
| T Ex | 61214 | 6023 9023 | 6123 9123 | 16 až 160 | 4 | 3 | 6 | 63 | | | | | | | |
| T Ex | 61214 | 6031 9031 | 6131 9131 | 25 až 250 | 10 | 10 | 20 | 100 | 460/N | | | | 660 | 167/43,5 | 0,8 |
| T Ex | 61214 | 6032 9032 | 6132 9132 | 40 až 400 | 15 | | | 250 | 1700/N | | | | | | |
| T Ex | 61214 | 6041 9041 | 6141 9141 | 63 až 630 | 20 | 20 | 40 | 250 | 1700/N | | | | 2500 | MPa | 169/34 |
| T Ex | 61214 | 6042 9042 | 6142 9142 | 0,1 až 1 | 0,03 | 0,03 | 0,06 | 0,4 | 1,7/N | 2,5 | | | | | |
| T Ex | 61214 | 6043 9043 | 6143 9143 | 0,16 až 1,6 | 0,04 | 0,04 | | | | | | | | | |
| T Ex | 61214 | 6051 9051 | 6151 9151 | 0,25 až 2,5 | 0,05 | 0,12 | 0,18 | 1 | 3,5/N | 5 | | | | | |
| T Ex | 61214 | 6052 9052 | 6152 9152 | 0,4 až 4 | 0,06 | 0,2 | 0,3 | | 5/N | 7,2 | 160/OK24 ***) | | | | |

*) Objednávací číslo přístrojů s nerez vlnovcem nebo s konektorem je složeno ze základního obj. čísla dle tabulky a doplňkového čísla 10 (nerez vlnovec), 11 (nerez vlnovec + konektor), 01 (konektor)

***) N - podtlak neomezen

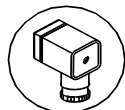
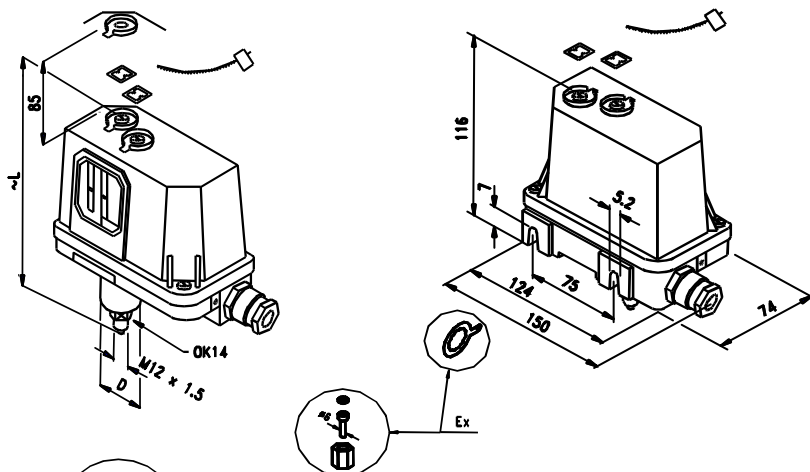
***) Rozměrové náčrty jako typ 61218



Regulátory tlaku 612 14

Rozměrový náčrtek

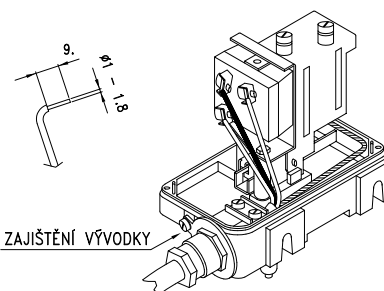
Bronz (CuSn8) nebo nerez ocel ČSN 41 7348



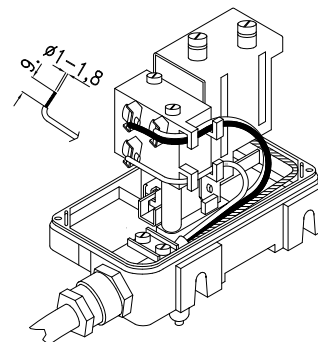
Konektor - objednává se doplňkovým číslem **01** za obj. číslem regulátoru

Výška nad regulátorem nutná k odklopení víka cca 85 mm.

Zapojení spínače u provedení Ex



Zapojení spínače u provedení T



Podklady pro objednávku

| Kód | Název |
|-----------|--------------------------------------|
| 405 61214 | Regulátor tlaku a podtlaku vlnovcový |
| Kód | Provedení |
| 6 | T |
| 9 | Ex |
| Kód | Typ spínače |
| 0 | A |
| 1 | B |
| Kód | Rozsah |
| 11 | -80 až 250 kPa |
| 21 | 4 až 63 kPa |
| 22 | 10 až 100 kPa |
| 23 | 16 až 160 kPa |
| 31 | 25 až 250 kPa |
| 32 | 40 až 400 kPa |
| 41 | 63 až 630 kPa |
| 42 | 0,1 až 1 MPa |
| 43 | 0,16 až 1,6 MPa |
| 51 | 0,25 až 2,5 MPa |
| 52 | 0,4 až 4 MPa |
| Kód | Zakázkově |
| 10 | nerez vlnovec |
| 11 | nerez vlnovec + konektor |
| 01 | konektor |

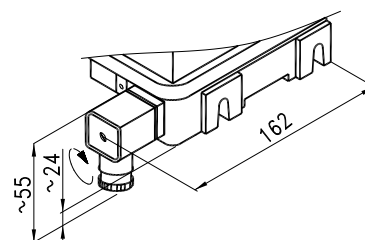
405 61214 6 0 22 01 obj. číslo

Příklad obj.: regulátor tlaku vlnovcový, provedení T, spínač A, rozsah 10-100 kPa, zakázkově s konektorem
Distributor Slovakia: Mahrlo www.marweb.sk

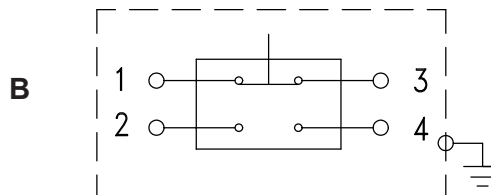
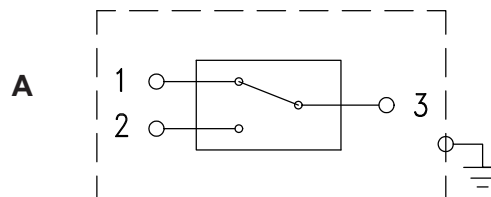
MAHRLO s.r.o.
Ludmily Podjavorinskej 535/11
916 01 Stará Turá

mob.: +421 908 170 313
tel.: +421 32 776 03 62
fax: +421 32 776 21 56

Provedení s konektorem



Zapojení spínačů (typ A, B)



Při stoupajícím tlaku sepne 2-3 (2-4)
Při klesajícím tlaku sepne 1-3

Záruka

Poskytuje se 24 měsíců ode dne dodání, pokud není kupní smlouvou určeno jinak.

web: www.marweb.sk
e-mail: slecka@mahrlo.sk
e-shop: www.marweb.sk