

Typ 61135



Omezovač max. teploty stonkový



Charakteristika

Rozsah: -40°C až 140°C v 5 rozsazích
 El. zátěž: ~ 250V/10A, cos 1
 ~ 250V/2A, cos φ 0.6-0.3
 = 250V/0,1A
 = 48V/0,2A

Stupeň krytí: IP 65

Kompaktní provedení

Připojení pomocí svorek na spínači nebo konektorem (mimo spínače B)

Technické údaje

Pracovní prostředí: v rozsahu teplot -40 až +60°C

Otřesy za provozu: f = 10 až 55 Hz, s_a = do 0,15 mm

Min. trvanlivost: při zatížení jmenovitými hodnotami dle návodu a max. rychlosti cyklování do 6 cyklů/min je min. 100 000 cyklů

Připojení: kabel: Ø 9 ÷ 13 mm,
 vodiče: 0,75 až 2,5 mm²

Popis - použití

Hlavní použití je pro jištění zařízení před tepelným přetížením s možností uchycení omezovače v místě jištění teploty pomocí jímky, která je nedílnou součástí omezovače. Pohotovostní poloha se ovládá tlačítkem RESET. Jímka se dodává v provedení mosazném nebo nerezovém viz. Příslušenství.

Objednací číslo *) 405 xxxxx xxxx				Rozsah	Nestabilita	Diference	Činitel času T [s]	Max. přetížení	Jednotky	Délka L [mm]	Hmotnost [kg]
Provedení	Mikrospínač										
	A **)	B									
T	61135	601x	611x	-40 až 0	±1	2	do 45	+60	°C	363	0,9
T	61135	602x	612x	-25 až 15							
T	61135	603x	613x	0 až 40	±1 ***)	±1,5	+100	363	0,9		
T	61135	604x	614x	30 až 90							
T	61135	605x	615x	70 až 140	±2	+150	363	0,9			

Teplota okolí, ve kterém je skříň přístroje umístěna, musí být pro rozsahy -40 až +15°C vyšší a pro rozsahy +30 až +140°C nižší než teplota jištěná.

405 61135 ...X

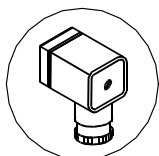
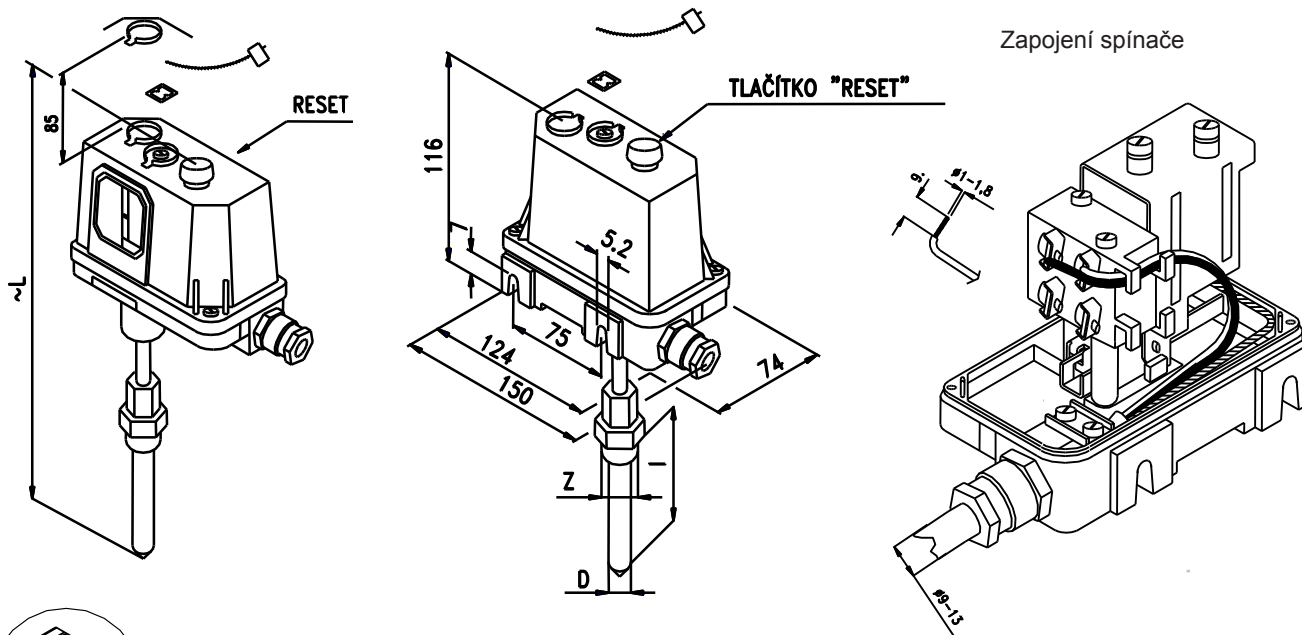
- 1 - jímka Ms, M27x2
- 2 - jímka nerez, M27x2
- 3 - jímka Ms, G3/4
- 4 - jímka nerez, G3/4
- 6 - jímka nerez, G1/2

*) Objednací číslo přístrojů s konektorem je složeno ze základního obj. čísla dle tabulky (jen spínač A) a doplňkového čísla 01.

***) Provedení s mikrospínačem A pouze zakázkově

****) Je-li teplota regulovaného média v rozmezí ±2°C v porovnání s teplotou, ve které se nachází zbývající část čidla, zvyšuje se nestabilita na ±2°C.

Rozměrový náčrtek



Konektor - objednává se doplňkovým číslem **01** za obj. číslem regulátoru se spínačem A (zakázkově)
Výška nad regulátorem nutná k odklopení víka je cca 85 mm.

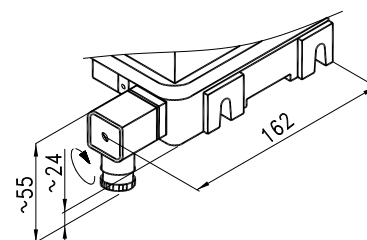
Podklady pro objednávku

Kód	Název
405 61135	Omezovač max. teploty stonkový
Kód	Provedení
6	T
Kód	Typ spínače
0	A (zakázkově)
1	B
Kód	Rozsah
1	-40 až 0 °C
2	-25 až 15 °C
3	0 až 40 °C
4	30 až 90 °C
5	70 až 140 °C
Kód	Jímka
1	Ms, závit M27x2
2	nerez, závit M27x2
3	Ms, závit G3/4
4	nerez, závit G3/4
6	nerez, závit G1/2
Kód	Zakázkově
01	konektor

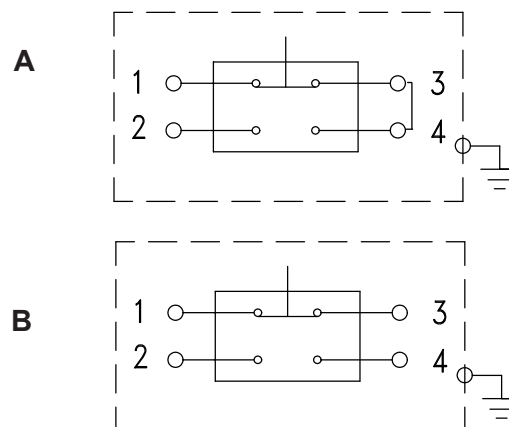
405 61135	6	1	3	1	-	obj. číslo
-----------	---	---	---	---	---	------------

Příklad obj.: omezovač max. teploty stonkový, provedení T, spínač B, rozsah 0-40°C, jímka Ms, závit M27x2

Provedení s konektorem



Zapojení spínačů (typ A, B)



Při stoupající teplotě sepne 2-4 a rozezne 1-3

Záruka

Poskytuje se 24 měsíců ode dne dodání, pokud není kupní smlouvou určeno jinak.