



Typ 61134



Regulátor teploty stonkový



Charakteristika

Rozsah: -40°C až 140°C v 5 rozsazích
 El. zátěž: ~ 250V/10A, cos 1
 ~ 250V/2A, cos φ 0.6-0.3
 = 250V/0,1A
 = 48V/0,2A

Stupeň krytí: IP 65

Kompaktní provedení

Připojení pomocí svorek na spínači nebo konektorem (mimo prov. Ex a spínače B)

Technické údaje

Pracovní prostředí: v rozsahu teplot -40 až +60°C
 v rozsahu teplot -20 ≤ T_a ≤ +40°C (Ex)

Specifikace prostředí Ex: ⓂII 2G Ex db eb IIB T6 Gb

ⓂII 2D Ex tb IIIC T 50°C Db

Otřesy za provozu: f = 10 až 55 Hz, s_a = do 0,15 mm

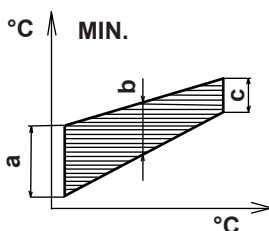
Min. trvanlivost: při zatížení jmenovitými hodnotami dle návodu a max. rychlosti cyklování do 6 cyklů/min je min. 100 000 cyklů

Připojení: kabel: Ø 9 ÷ 13 mm,
 vodiče: 0,75 až 2,5 mm²

Průběh difference ve vztahu k rozsahu regulátoru (viz tab.)
 (a-začátek - b-střed - c-konec rozsahu)

Popis - použití

Hlavní použitím je pro regulaci a signalizaci teplot s možností uchycení vlastního regulátoru přímo v místě měřené teploty pomocí jímky, která je nedílnou součástí regulátoru. Jímka se dodává v provedení mosazném nebo nerezovém viz. Příslušenství.



Objednací číslo *) 405 xxxxx xxxx		Mikrospínač		Rozsah	Nestabilita	Min. difference						Max. difference			Čísel časů T [s]	Max. přetížení	Jednotky	Délka L [mm]	Hmotnost [kg]
Provedení	A	B	Mikrospínač																
			A			B			A, B										
	a	b	c	a	b	c	a	b	c										
T Ex	61134	601x 901x	611x 911x	-40 až 0	±1	2	2	2	4	4	4	12	12	12	do 45	+60	°C	355	0,9
T Ex	61134	602x 902x	612x 912x	-25 až 15		2	2	2	4	4	4	12	12	12					
T Ex	61134	603x 903x	613x 913x	0 až 40	±1 **)	3	2	1,5	5	4	3	16	12	8	do 45	+100	°C	380	0,95
T Ex	61134	604x 904x	614x 914x	30 až 90	±1,5	3	2	1,5	5	4	3	20	12	8					
T Ex	61134	605x 905x	615x 915x	70 až 140	±2	3	2,5	1,5	5	4	3	20	12	7					

Teplota okolí, ve kterém je skříň přístroje umístěna, musí být pro rozsahy -40 až +15°C vyšší a pro rozsahy +30 až +140°C nižší než teplota regulovaná.

405 61134 ...X

- 1 - jímka Ms, M27x2
- 2 - jímka nerez, M27x2
- 3 - jímka Ms, G3/4
- 4 - jímka nerez, G3/4
- 6 - jímka nerez, G1/2

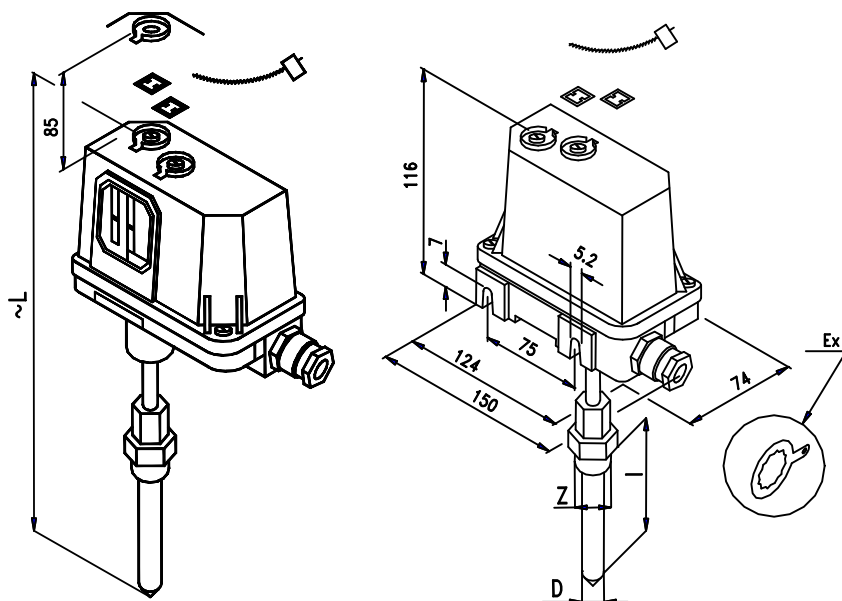
*) Objednací číslo přístrojů s konektorem je složeno ze základního obj. čísla dle tabulky a doplňkového čísla 01.

***) Je-li teplota regulovaného média v rozmezí ±2°C v porovnání s teplotou, ve které se nachází zbývající část čidla, zvyšuje se nestabilita na ±2°C.

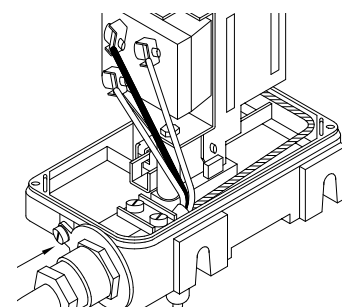
Vzhledem k neustálému technickému rozvoji si výrobce vyhrazuje právo měnit dílčí parametry bez předchozího upozornění.

Regulátory teploty

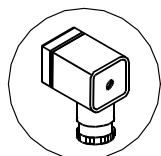
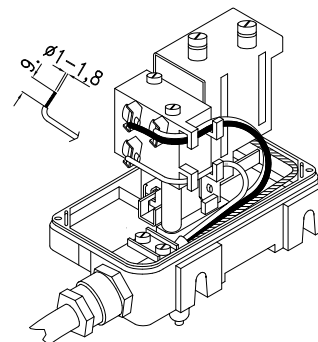
Rozměrový náčrtek



Zapojení spínače u provedení Ex



Zapojení spínače u provedení T



Konektor - objednává se doplňkovým číslem **01** za obj. číslem regulátoru se spínačem A (zakázkově)

Výška nad regulátorem nutná k odklopení víka je cca 85 mm.

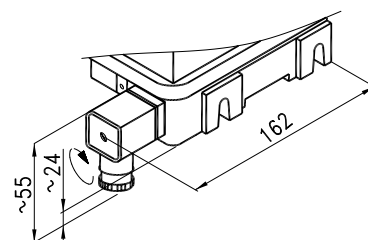
Podklady pro objednávku

Kód	Název
405 61134	Regulátor teploty stonkový
Kód	Provedení
6	T
9	Ex
Kód	Typ spínače
0	A
1	B
Kód	Rozsah
1	-40 až 0 °C
2	-25 až 15 °C
3	0 až 40 °C
4	30 až 90 °C
5	70 až 140 °C
Kód	Jímka
1	Ms, závit M27x2
2	nerez, závit M27x2
3	Ms, závit G3/4
4	nerez, závit G3/4
6	nerez, závit G1/2
Kód	Zakázkově
01	konektor

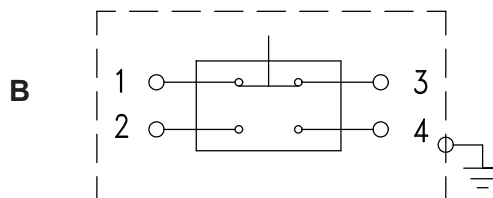
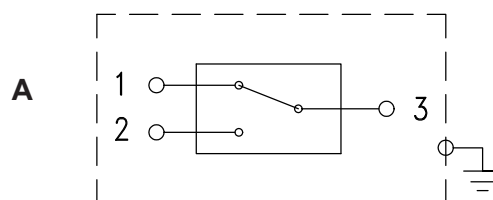
405 61134	6	0	3	1	01	obj. číslo
-----------	---	---	---	---	----	------------

Příklad obj.: regulátor teploty stonkový, provedení T, spínač A, rozsah 0-40°C, jímka Ms, závit M27x2, zakázkově s konektorem

Provedení s konektorem



Zapojení spínačů (typ A, B)



Při stoupající teplotě sepne 2-3 (2-4)
Při klesající teplotě sepne 1-3

Záruka

Poskytuje se 24 měsíců ode dne dodání, pokud není kupní smlouvou určeno jinak.

Katalogový list **KL 10/33/09-16**

Vzhledem k neustálému technickému rozvoji si výrobce vyhrazuje právo měnit dílčí parametry bez předchozího upozornění.