



Typ 61127



Omezovač max. teploty kapilárový



Charakteristika

Rozsah: -40°C až 210°C v 7 rozsazích
 El. zátěž: ~ 250V/10A, cos 1
 ~ 250V/2A, cos φ 0.6-0.3
 = 250V/0,1A
 = 48V/0,2A

Stupeň krytí: IP 65

Kompaktní provedení

Připojení pomocí svorek na spínači nebo konektorem (mimo spínače B)

Technické údaje

Pracovní prostředí: v rozsahu teplot -40 až +60°C
 Otřesy za provozu: f = 10 až 55 Hz, s_a = do 0,15 mm
 Min. trvanlivost: při zatížení jmenovitými hodnotami dle návodu a max. rychlosti cyklování do 6 cyklů/min je min. 100 000 cyklů
 Připojení: kabel: Ø 9 ÷ 13 mm, vodiče: 0,75 až 2,5 mm²

Popis - použití

Hlavní použití je pro jištění zařízení před tepelným přetížením s možností umístění omezovače mimo místo jištění teploty. Pohotovostní poloha se ovládá tlačítkem RESET. Na objednávku se možno dodat jímky v provedení mosazném nebo nerezovém a pryžové průchodky do stěn viz. Příslušenství.

Objednací číslo *) 405 xxxxx xxx				Rozsah	Nestabilita	Diference	Činitel času T [s]	Max. přetížení	Jednotky	Délka L [mm]	Průměr d [mm]	Hmotnost [kg]
Provedení	Mikrospínač											
	A **)	B										
T	61127	601x	611x	-40 až 0	±1	do 2	do 45	+60	°C	100	8,6	0,75
T	61127	602x	612x	-25 až 15								
T	61127	603x	613x	0 až 40	±1 ***)							
T	61127	604x	614x	30 až 90	±1,5			+100				
T	61127	605x	615x	70 až 140	±2					+150		
T	61127	606x	616x	110 až 180						+190		
T	61127	607x	617x	140 až 210						+220		

Teplota okolí, ve kterém je skříň přístroje umístěna, musí být pro rozsahy -40 až +15°C vyšší a pro rozsahy +30 až +210°C nižší než teplota jištěná.

405 61127 ...x

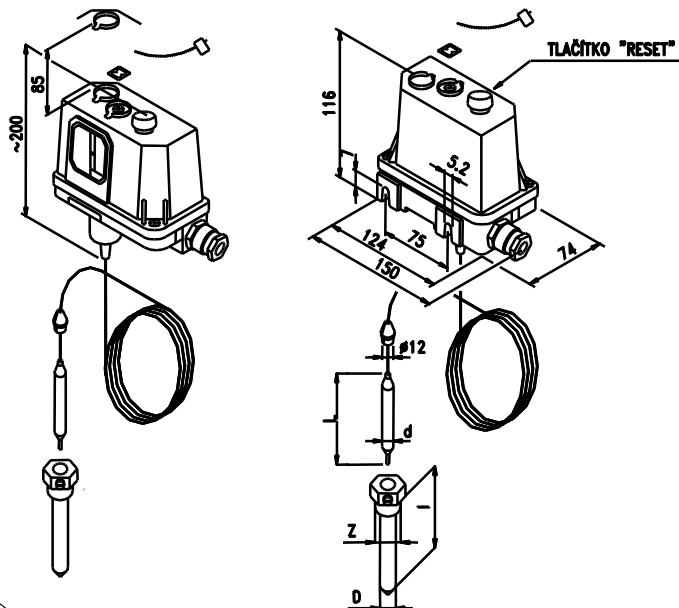
- 1 - délka kapiláry 1,6 m
- 2 - délka kapiláry 2,5 m
- 3 - délka kapiláry 6,3 m

*) Objednací číslo přístrojů s konektorem je složeno ze základního obj. čísla dle tabulky (jen spínač A) a doplňkového čísla 01.

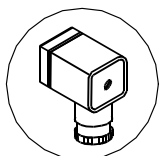
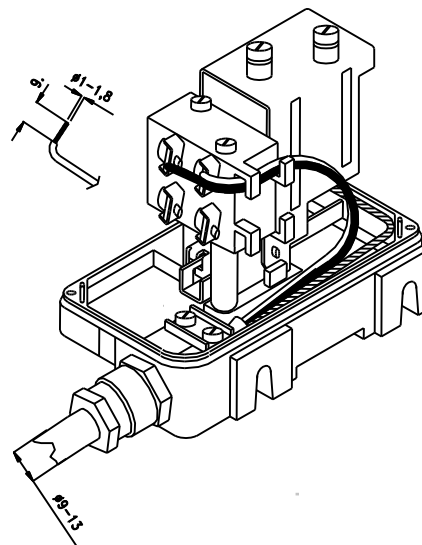
**) Provedení s mikrospínačem A pouze zakázkově.

***) Je-li teplota regulovaného média v rozmezí ±2°C v porovnání s teplotou, ve které se nachází zbývající část čidla, zvyšuje se nestabilita na ±2°C.

Rozměrový náčrtek



Zapojení spínače

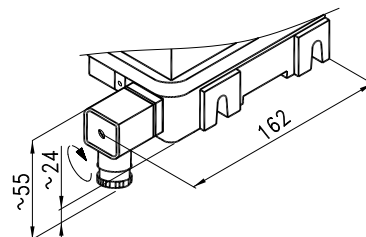


Konektor - objednává se doplňkovým číslem **01** za obj. číslem regulátoru se spínačem A (zakázkově)
Výška nad regulátorem nutná k odklopení víka je cca 85 mm.

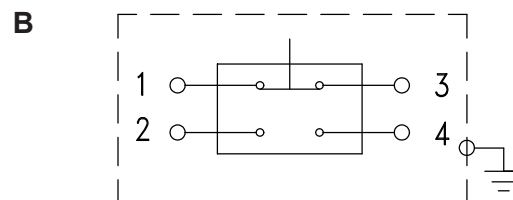
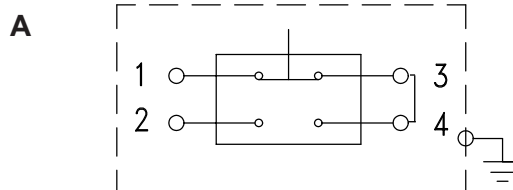
Podklady pro objednávku

Kód	Název
405 61127	Omezovač max. teploty kapilárový
Kód	Provedení
6	T
Kód	Typ spínače
0	A
1	B
Kód	Rozsah
1	-40 až 0 °C
2	-25 až 15 °C
3	0 až 40 °C
4	30 až 90 °C
5	70 až 140 °C
6	110 až 180 °C
7	140 až 210 °C
Kód	Délka kapiláry
1	1,6 m
2	2,5 m
3	6,3 m
Kód	Zakázkově
01	konektor

Provedení s konektorem



Zapojení spínačů (typ A, B)



Při stoupající teplotě sepne 2-4 a rozepne 1-3

405 61127	6	1	3	1	-	obj. číslo
-----------	---	---	---	---	---	------------

Příklad obj.: omezovač max. teploty kapilárový, provedení T, spínač B, rozsah 0-40°C, kapilára 1,6m, bez konektoru

Záruka

Poskytuje se 24 měsíců ode dne dodání, pokud není kupní smlouvou určeno jinak.

MAHRLO s.r.o.

Ludmily Podjavorinskej 535/11
916 01 Stará Turá

mob.: +421 908 170 313
tel.: +421 32 776 03 62
fax: +421 32 776 21 56

web: www.marweb.sk
e-mail: slecka@mahrlo.sk
e-shop: www.marweb.sk