



# 61126 Regulátor teploty kapilárový

Typ 61126   



## Charakteristika

**Rozsah:** -40°C až 210°C v 7 rozsazích  
**El. zátěž:** ~ 250V/10A, cos 1  
 ~ 250V/2A, cos φ 0.6-0.3  
 = 250V/0,1A  
 = 48V/0,2A

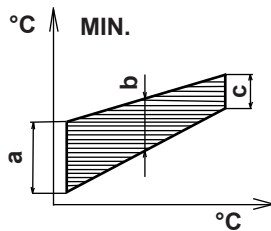
**Stupeň krytí:** IP 65

**Kompaktní provedení**

**Připojení pomocí svorek na spínači nebo konektorem (mimo prov. Ex a spínače B)**

## Popis - použití

Hlavní použití je pro regulaci a signalizaci teplot s možností umístění vlastního regulátoru mimo regulované médium. Na objednávku je možno dodat jímky v provedení mosazném nebo nerezovém a pryžové průchodky do stěn viz. Příslušenství.



## Technické údaje

**Pracovní prostředí:** v rozsahu teplot -40 až +60°C  
 v rozsahu teplot -20 ≤ T<sub>a</sub> ≤ +40°C (Ex)

**Specifikace prostředí Ex:**  II 2G Ex de IIB+H<sub>2</sub> T6

**Otřesy za provozu:** f = 10 až 55 Hz, s<sub>a</sub> = do 0,15 mm

**Min. trvanlivost:** při zatížení jmenovitými hodnotami dle návodu a max. rychlosti cyklování do 6 cyklů/min je min. 100 000 cyklů

**Připojení:** kabel: Ø 9 ÷ 13 mm,  
 vodiče: 0,75 až 2,5 mm<sup>2</sup>

**Průběh difference ve vztahu k rozsahu regulátoru (viz tab.)**  
 (a-začátek - b-střed - c-konec rozsahu)

Objednací číslo *) 405 xxxxx xxxx		Mikrospínač		Rozsah	Nestabilita	Min. difference						Max. difference			Činitel času T [s]	Max. přetížení	Jednotky	Délka L [mm]	Průměr d [mm]	Hmotnost [kg]
Provedení		A	B			Mikrospínač														
		A				B			A, B											
		a	b			c	a	b	c	a	b	c								
T Ex	61126	601x 901x	611x 911x	-40 až 0	±1	2	2	2	4	4	4	12	12	12	do 45	+60	°C	100	8,6	0,75
T Ex	61126	602x 902x	612x 912x	-25 až 15		2	2	2	4	4	4	12	12	12						
T Ex	61126	603x 903x	613x 913x	0 až 40	±1 **)	3	2	1,5	5	4	3	16	12	8				100	11,5	0,8
T Ex	61126	604x 904x	614x 914x	30 až 90	±1,5	3	2	1,5	5	4	3	20	12	8	+100					
T Ex	61126	605x 905x	615x 915x	70 až 140	±2	3	2,5	1,5	5	4	3	20	12	7		+150				
T Ex	61126	606x 906x	616x 916x	110 až 180		3	2,5	2	6	5	4	20	12	8			+190			
T Ex	61126	607x 907x	617x 917x	140 až 210		±2,5	3	2,5	2	6	5	4	20	12				8	+220	

Teplota okolí, ve kterém je skříň přístroje umístěna, musí být pro rozsahy -40 až +15°C vyšší a pro rozsahy +30 až +210°C nižší než teplota regulovaná.

\*) Objednací číslo přístrojů s konektorem je složeno ze základního obj. čísla dle tabulky a doplňkového čísla 01.

\*\*) Je-li teplota regulovaného média v rozmezí ±2°C v porovnání s teplotou, ve které se nachází zbývající část čidla, zvyšuje se nestabilita na ±2°C.

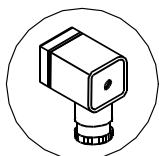
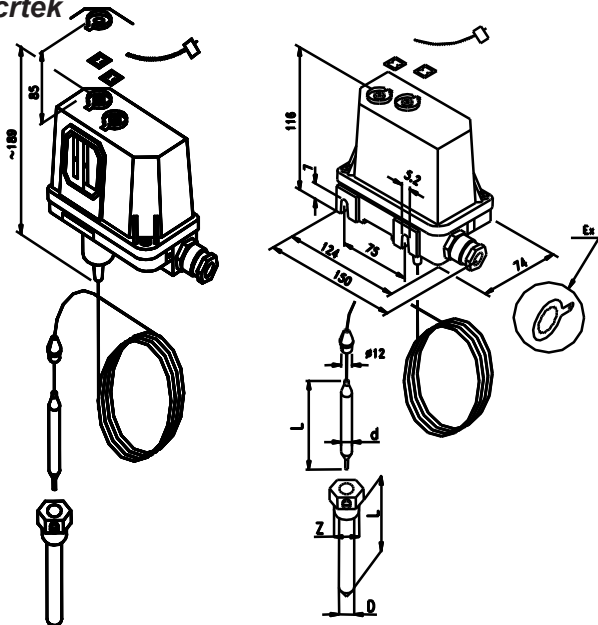
405	61126	...x
-----	-------	------

- 1 - délka kapiláry 1,6 m
- 2 - délka kapiláry 2,5 m
- 3 - délka kapiláry 6,3 m

Distributor Slovakia: Mahrlo [www.marweb.sk](http://www.marweb.sk)

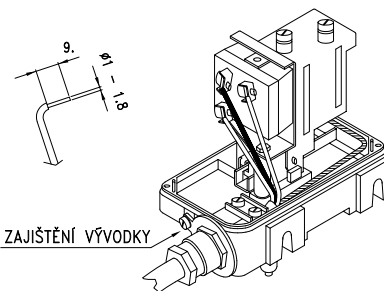
Regulátory teploty 611 26

Rozměrový náčrtek

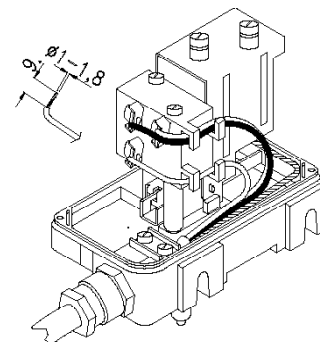


**Konektor** - objednává se doplňkovým číslem **01** za obj. číslem regulátoru se spínačem A (zakázkově)  
Výška nad regulátorem nutná k odklopení víka je cca 85 mm.

Zapojení spínače u provedení Ex



Zapojení spínače u provedení T



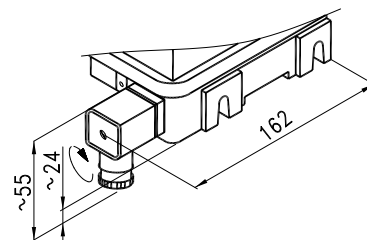
Podklady pro objednávku

Kód	Název
405 61126	Regulátor teploty kapilárový
Kód	Provedení
6	T
9	Ex
Kód	Typ spínače
0	A
1	B
Kód	Rozsah
1	-40 až 0 °C
2	-25 až 15 °C
3	0 až 40 °C
4	30 až 90 °C
5	70 až 140 °C
6	110 až 180 °C
7	140 až 210 °C
Kód	Délka kapiláry
1	1,6 m
2	2,5 m
3	6,3 m
Kód	Zakázkově
01	konektor

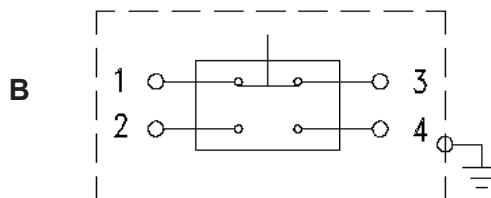
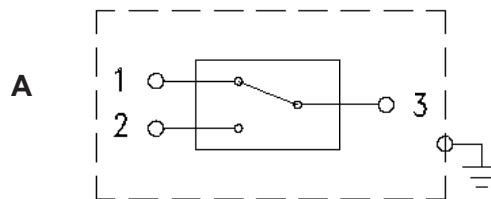
405 61126	6	0	3	1	01	obj. číslo
-----------	---	---	---	---	----	------------

**Příklad obj.:** regulátor teploty kapilárový, provedení T, spínač A, rozsah 0-40°C, kapilára 1,6m, zakázkově s konektorem

Provedení s konektorem



Zapojení spínačů (typ A, B)



Při stoupající teplotě sepne 2-3 (2-4)  
Při klesající teplotě sepne 1-3

**Záruka**

Poskytuje se 24 měsíců ode dne dodání, pokud není kupní smlouvou určeno jinak.

Distributor Slovakia: Mahrlo [www.marweb.sk](http://www.marweb.sk)