



Typ 61113



Regulátor teploty prostorový



Charakteristika

Rozsah: -40°C až 60°C v 5 rozsazích

El. zátěž: ~ 250V/10A, cos 1
~ 250V/2A, cos φ 0.6-0.3
= 250V/0,1A
= 48V/0,2A

Stupeň krytí: IP 65

Kompaktní provedení

Připojení pomocí svorek na spínači nebo konektorem (mimo prov. Ex a spínače B)

Popis - použití

Hlavní použití je pro regulaci a signalizaci teplot v prostoru (haly apod.).

Technické údaje

Pracovní prostředí: v rozsahu teplot -40 až +60°C
v rozsahu teplot $-20 \leq T_a \leq +40^\circ\text{C}$ (Ex)

Specifikace prostředí Ex: ⓂII 2G Ex de IIB+H₂ T6

ⓂII 2D Ex tD A IP 65 T 50°C

Otřesy za provozu: f = 10 až 55 Hz, s_a = do 0,15 mm

Min. trvanlivost: při zatížení jmenovitými hodnotami dle návodu a max. rychlosti cyklování do 6 cyklů/min je min. 100 000 cyklů

Připojení: kabel: Ø 9 ÷ 13 mm,
vodiče: 0,75 až 2,5 mm²

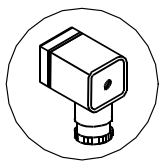
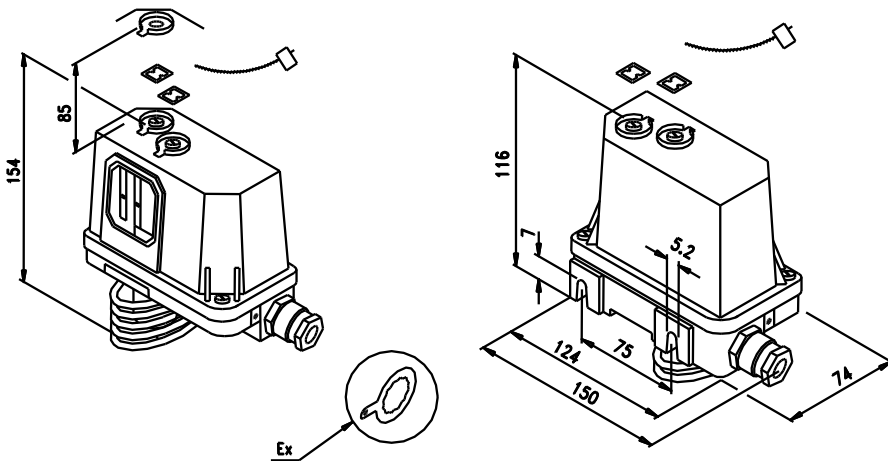
Objednací číslo *) 405 xxxxx xxxx			Rozsah	Nestabilita	Min. difference ≤		Max. difference ≥	Činitel času T [s]	Maximální přetížení do	Jednotky	Hmotnost [kg]	
Provedení	Mikrospínač				Mikrospínač							
	A	B			A	B	A, B					
T	61113	6011	6111	-40 až 0	±1	2	4	12	do 120	+60	°C	0,6
T	61113	6012	6112	-25 až 15		2	4					
Ex	61113	9012	9112	-20 až 15		2	4					
T Ex	61113	6013 9013	6113 9113	0 až 40		**)						
T	61113	6014	6114	20 až 60		2	4					

*) Objednací číslo přístrojů s konektorem je složeno ze základního obj. čísla dle tabulky a doplňkového čísla 01.

***) Min. difference v rozsahu 10 až 30°C = 1,5°C - mikrospínač A (2°C - mikrospínač B), v okrajových částech rozsahu = 2°C - mikrospínač A (3°C - mikrospínač B)



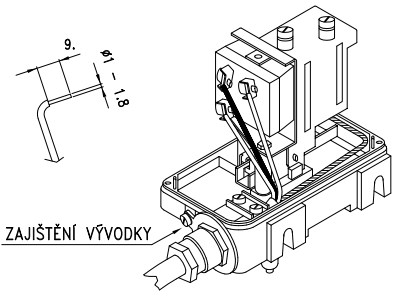
Rozměrový náčrtek



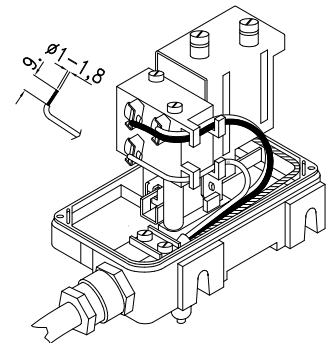
Konektor - objednává se doplňkovým číslem **01** za obj. číslem regulátoru se spínačem A (zakázkově)

Výška nad regulátorem nutná k odklopení víka je cca 85 mm.

Zapojení spínače u provedení Ex



Zapojení spínače u provedení T



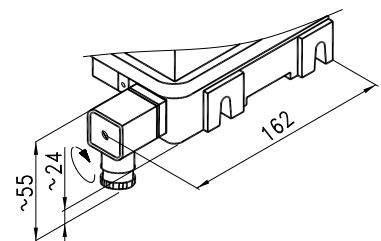
Podklady pro objednávku

Kód	Název
405 61113	Regulátor teploty prostorový
Kód	Provedení
6	T
9	Ex
Kód	Typ spínače
0	A
1	B
Kód	Rozsah
11	-40 až 0 °C
12	-25 až 15 °C T *)
12	-20 až 15 °C Ex **)
13	0 až 40 °C
14	20 až 60 °C
Kód	Zakázkově
01	konektor

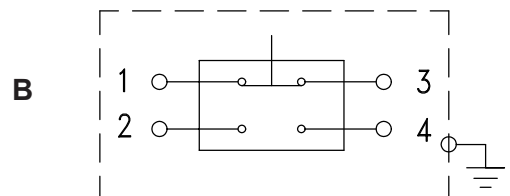
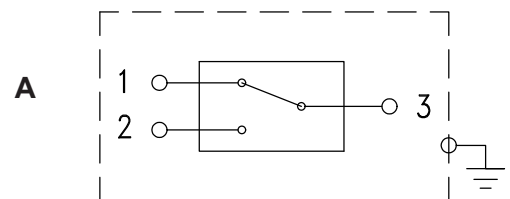
405 61113	6	0	13	01	obj. číslo
-----------	---	---	----	----	------------

*) jen provedení T
**) jen provedení Ex

Provedení s konektorem



Zapojení spínačů (typ A, B)



Při stoupající teplotě sepne 2-3 (2-4)
Při klesající teplotě sepne 1-3

Záruka

Poskytuje se 24 měsíců ode dne dodání, pokud není kupní smlouvou určeno jinak.

Příklad obj.: regulátor teploty prostorový, provedení T, spínač A, rozsah 0-40°C, zakázkově s konektorem

Distributor Slovakia: MaRweb.sk www.marweb.sk

MAHRLO s.r.o.

Ludmily Podjavorinskej 535/11
916 01 Stará Turá

mob.: +421 908 170 313

tel.: +421 32 776 03 62

fax: +421 32 776 21 56

web: www.marweb.sk

e-mail: slecka@mahrlo.sk

e-shop: www.marweb.sk