



MAHRLO
www.marweb.sk



TX.Ux

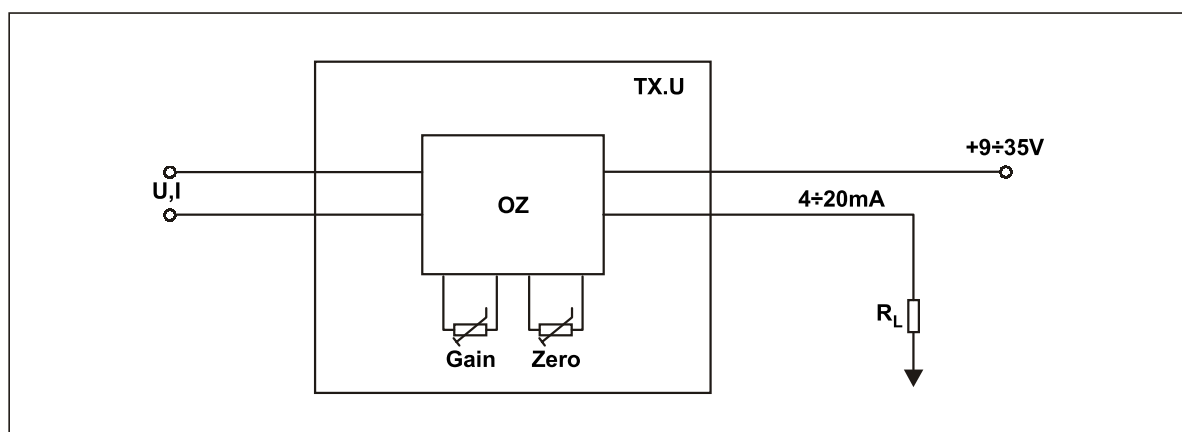
Analógový prevodník napätí a prúdov

- dvojvodičové pripojenie prevodníka
- výstupný signál 4÷20mA
- možnosť nastavenia ZERO a GAIN
- signalizácia výstupného prúdu LED diódou
- kompaktné prevedenie s montážou na lištu
- napájacie napätie 9÷35V DC

TX.Ux je prevodník prúdového alebo napätového analógového signálu na prúdový výstupný signál 4÷20mA. Prevodník TX.Ux sa používa v dvojvodičovom zapojení, kde veľkosť napájacieho prúdu obsahuje informáciu o veľkosti vstupného napätia resp. prúdu. Prevodníky série TX umožňujú v prípade potreby nastavenie

zosilnenia a nuly. Svit LED diódy indikuje meraný prúd.

Vstupné napätie na meracom odpore je zosilnené prístrojovým OZ a prevedené na výstupný prúd 4÷20 mA. Prevodníky série TX je možné použiť ako vstupné prevodníky pre moduly LWAI8 stavebnice sPoint.



Distributor Slovakia: Mahrlo www.marweb.sk

MAHRLO s.r.o.
Ľudmily Podjavorinskej 535/11
916 01 Stará Turá

mob.: +421 908 170 313
tel.: +421 32 776 03 62
fax: +421 32 776 21 56

web: www.marweb.sk
e-mail: slecka@mahrlo.sk
e-shop: www.marweb.sk

Technické údaje

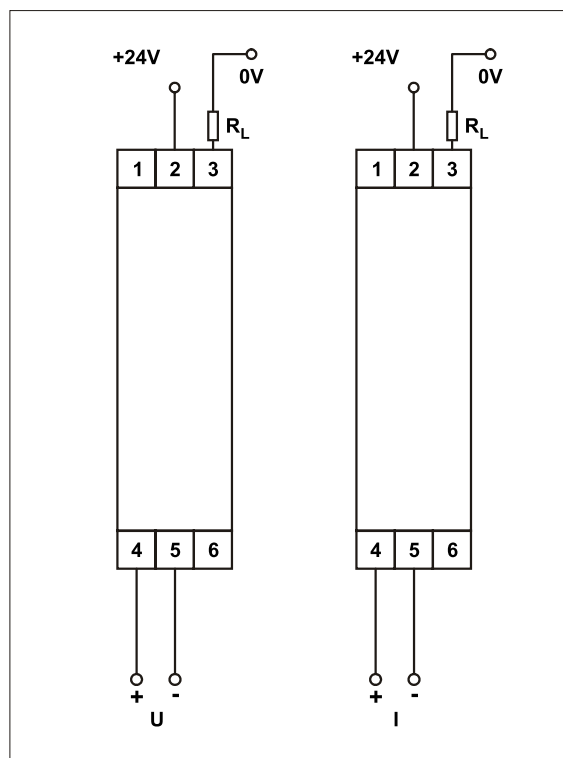
parameter	TX.Ux	jednotky
vstup	U, I	mV, mA
max. vstupný rozsah	40, 200	V, mA
min. vstupný rozsah	20, 100	mV, μ A
vst. odpor (prúd. vstup)	15	Ω
vst. odpor (napät'. vstup)	1	M Ω
napájanie	9 ÷ 35	V DC
odber	< 27	mA
linearita	< 0,1	%
teplotný drift	< 0,1	μ A. °C ⁻¹
prevádzková teplota	-30 ÷ 70	°C
skladovacia teplota	-30 ÷ 70	°C
krytie	IP20	-
montáž	DIN 35	-
rozmery	17,5 x 75 x 53	mm

Maximálny zaťažovací odpor na výstupe prevodníka

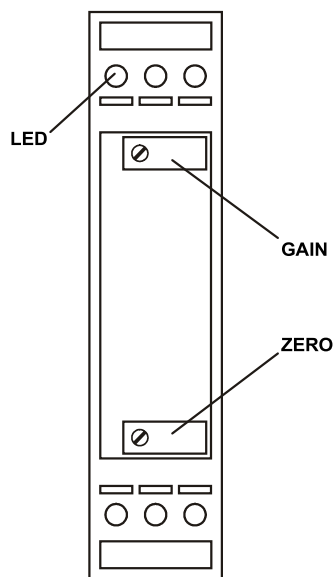
napájanie [V]	32	28	24	20	16	12	9
zaťažovací odpor R_L [Ω]	1 500	1 000	800	600	400	200	50

Zapojenie prevodníka

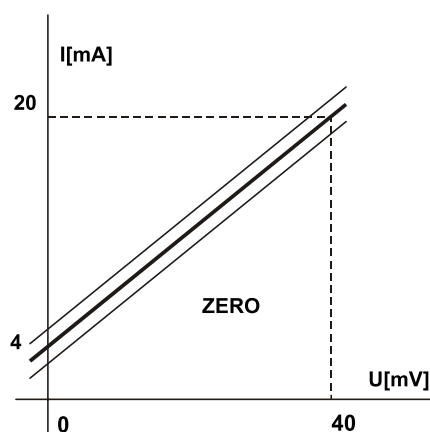
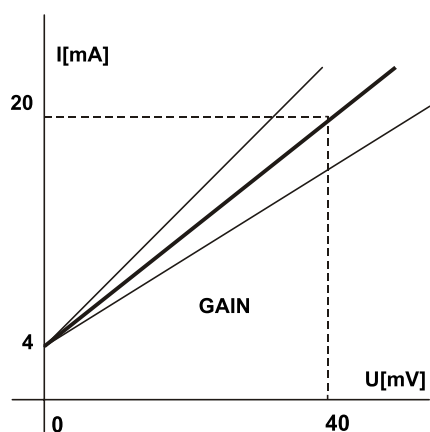
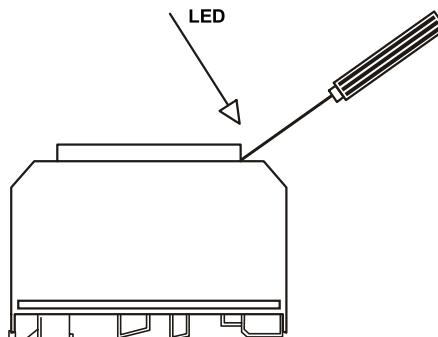
- 1 nezapojený
- 2 +24V DC (napájanie)
- 3 0V (napájanie)
- výstup 4÷20 mA
- 4 vstup +
- 5 vstup -
- 6 nezapojený



Nastavenie prevodníka



Prevodník je výrobcom nastavený na požadovaný vstupný rozsah. Prípadné zmeny nastavenia je možné previesť trimrami prístupnými po odstránení predného krytu. Trimrom ZERO sa nastavuje výstupný prúd 4 mA. Trimrom GAIN sa nastavuje výstupný prúd 20 mA. Odstránenie predného krytu prevodníka je znázornené na obrázku.



Typy prevodníkov TX.Ux

typ	vstup
TX.U01	0 ÷ 20 mV
TX.U02	0 ÷ 100 mV
TX.U03	0 ÷ 1 V
TX.U04	0 ÷ 10 V
TX.U05	0 ÷ 100 μ A
TX.U06	0 ÷ 20 mA
TX.U07	4 ÷ 20 mA
TX.U08	-5 ÷ 5 V
TX.U09	-10 ÷ 10 V
TX.U20	zákaznícky definovaný

Distributor Slovakia: Mahrlo www.marweb.sk

MAHRLO s.r.o.

Ľudmily Podjavorinskej 535/11
916 01 Stará Turá

mob.: +421 908 170 313

tel.: +421 32 776 03 62

fax: +421 32 776 21 56

web: www.marweb.sk

e-mail: slecka@mahrlo.sk

e-shop: www.marweb.sk



MAHRLO
www.marweb.sk



TX.PT_x

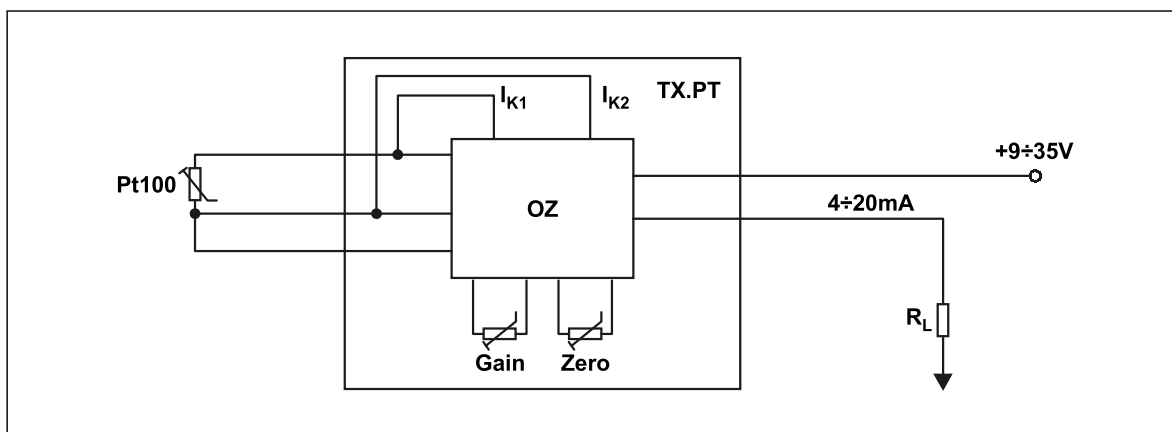
Analógový prevodník pre Pt100 s linearizáciou

- dvojičové pripojenie prevodníka
- výstupný signál 4÷20mA
- možnosť nastavenia ZERO a GAIN
- signalizácia výstupného prúdu LED diódou
- kompaktné prevedenie s montážou na lištu
- napájacie napätie 9÷35V DC

TX.PT je prevodník analógového signálu z odporového teplomera Pt100 na prúdový výstupný signál 4÷20mA. Prevodník TX.PT sa používa v dvojičovom zapojení, kde veľkosť napájacieho prúdu obsahuje informáciu o veľkosti teploty. Pripojenie odporového teplomera Pt100 môže byť dvoj- alebo trojičové. Pri trojičovom pripojení prevodník kompenzuje odpor prírodných vodičov. Prevodníky série TX umožňujú v prípade

potreby nastavenie zosilnenia a nuly. Svit LED diódy indikuje meraný prúd. Prevodník rozpoznáva prerušenie vodičov alebo skrat odporového vysielača.

Prevodník TX.PT obsahuje dvojicu presných prúdových zdrojov 0,8 mA. Úbytok napätia na odporovom teplomeri je zosilnený prístrojovým OZ a prevedený na výstupný prúd 4÷20mA. Prevodníky série TX je možné použiť ako vstupné prevodníky pre moduly LWAI8 stavebnice sPoint.



Distributor Slovakia: Mahrlo www.marweb.sk

MAHRLO s.r.o.
Ľudmily Podjavorinskej 535/11
916 01 Stará Turá

mob.: +421 908 170 313
tel.: +421 32 776 03 62
fax: +421 32 776 21 56

web: www.marweb.sk
e-mail: slecka@mahrlo.sk
e-shop: www.marweb.sk

Technické údaje

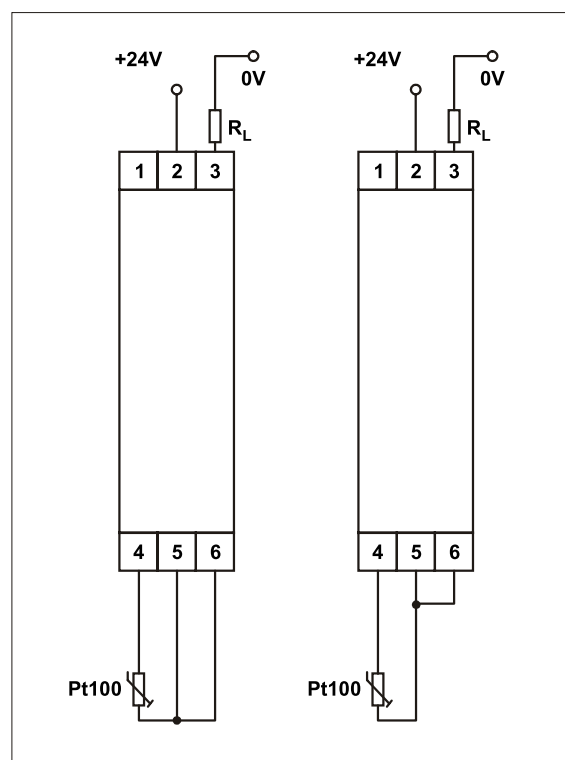
parameter	TX.PTx	jednotky
vstup	Pt100	°C
max. vstupný rozsah	800	°C
min. vstupný rozsah	50	°C
merací prúd	0,8	mA
napájanie	9 ÷ 35	V DC
odber	< 27	mA
linearita	< 0,2	%
teplotný drift	< 0,1	$\mu\text{A} \cdot ^\circ\text{C}^{-1}$
prúd pri rozpojení vstupu	> 24	mA
prúd pri skrate vstupu	< 2,7	mA
prevádzková teplota	-30 ÷ 70	°C
skladovacia teplota	-30 ÷ 70	°C
krytie	IP20	-
montáž	DIN 35	-
rozmery	17,5 x 75 x 53	mm

Maximálny zaťažovací odpor na výstupe prevodníka

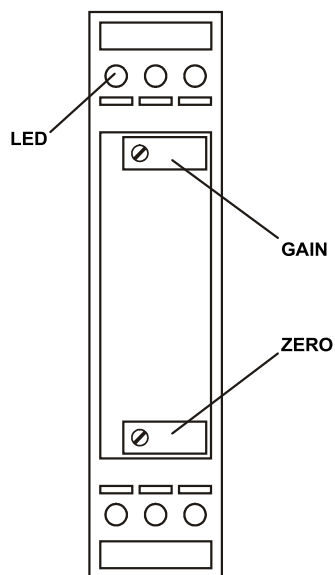
napájanie [V]	32	28	24	20	16	12	9
zaťažovací odpor R_L [Ω]	1 500	1 000	800	600	400	200	50

Zapojenie prevodníka

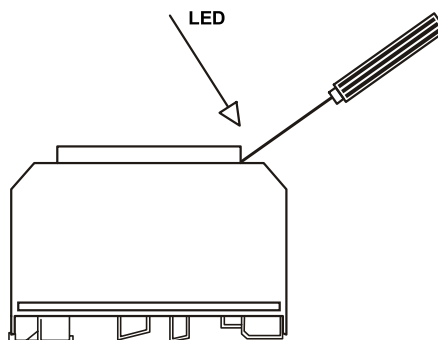
- 1 nezapojený
- 2 +24V DC (napájanie)
- 3 0V (napájanie)
- výstup 4÷20 mA
- 4 merací prúd I_{k1}
- 5 merací prúd I_{k2}
- 6 analógová zem (AGND)



Nastavenie prevodníka



Prevodník je výrobcom nastavený na požadovaný vstupný rozsah. Prípadné zmeny nastavenia je možné previesť trimrami prístupnými po odstránení predného krytu. Trimrom ZERO sa nastavuje výstupný prúd 4 mA. Týmto trimrom je možné kompenzovať vplyv odporu prírodných vodičov pri dvojvodičovom zapojení. Trimrom GAIN sa nastavuje výstupný prúd 20 mA. Odstránenie predného krytu prevodníka je znázornené na obrázku.



Typy prevodníkov TX.PTx

typ	vstup
TX.PT01	-100 ÷ 100 °C
TX.PT02	0 ÷ 50 °C
TX.PT03	0 ÷ 100 °C
TX.PT04	0 ÷ 200 °C
TX.PT05	0 ÷ 600 °C
TX.PT20	zákaznícky definovaný

°C	Ω	°C	Ω	°C	Ω	°C	Ω	°C	Ω
		0	100,00	200	175,84	400	247,04	600	313,59
		10	103,90	210	179,51	410	250,48	610	316,80
		20	107,79	220	183,17	420	253,90	620	319,99
		30	111,67	230	186,82	430	257,32	630	323,18
		40	115,54	240	190,45	440	260,72	640	326,35
		50	119,40	250	194,07	450	264,11	650	329,51
		60	123,24	260	197,69	460	267,49	660	332,66
		70	127,07	270	201,29	470	270,86		
		80	130,89	280	204,88	480	274,22		
		90	134,70	290	208,45	490	277,56		
-100	60,25	100	138,50	300	212,02	500	280,90		
-90	64,30	110	142,29	310	215,57	510	284,22		
-80	68,33	120	146,06	320	219,12	520	287,53		
-70	72,33	130	149,82	330	222,65	530	290,83		
-60	76,33	140	153,58	340	226,17	540	294,11		
-50	80,31	150	157,31	350	229,67	550	297,39		
-40	84,27	160	161,04	360	233,17	560	300,65		
-30	88,22	170	164,76	370	236,65	570	303,91		
-20	92,16	180	168,46	380	240,13	580	307,15		
-10	96,09	190	172,16	390	243,59	590	310,38		

Distributor Slovakia: Mahrlo www.marweb.sk

MAHRLO s.r.o.
 Ľudmily Podjavorinskej 535/11
 916 01 Stará Turá

mob.: +421 908 170 313
 tel.: +421 32 776 03 62
 fax: +421 32 776 21 56

web: www.marweb.sk
 e-mail: slecka@mahrlo.sk
 e-shop: www.marweb.sk



MAHRLO
www.marweb.sk



TX.Tx

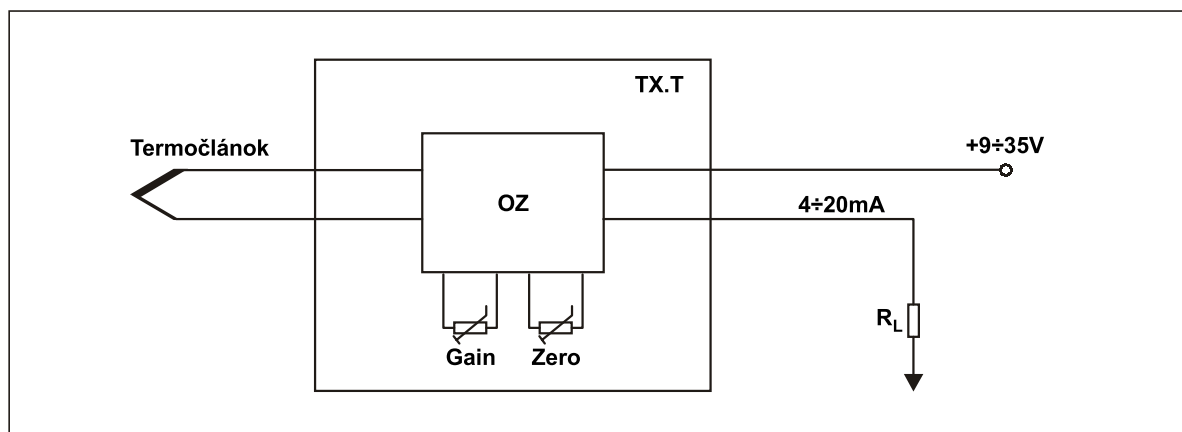
Analógový prevodník k termočlánkom

- dvojitodvodičové pripojenie prevodníka
- výstupný signál 4÷20mA
- možnosť nastavenia ZERO a GAIN
- signalizácia výstupného prúdu LED diódou
- kompaktné prevedenie s montážou na lištu
- napájacie napätie 9÷35V DC

TX.T je prevodník analógového signálu z termočlánkov na prúdový výstupný signál 4÷20mA. Prevodník TX.T sa používa v dvojitodvodičovom zapojení, kde veľkosť napájacieho prúdu obsahuje informáciu o veľkosti meranej teploty. Prevodník automaticky kompenzuje teplotu studeného konca termočlánku. Prevodníky série TX umožňujú v prípade potreby nastavenie

zosilnenia a nuly. Svit LED diódy indikuje meraný prúd.

Napätie termočlánku je zosilnené prístrojovým OZ a prevedené na výstupný prúd 4÷20mA. Výstup prevodníka je lineárny voči vstupnému napätiu termočlánku. Prevodníky série TX je možné použiť ako vstupné prevodníky pre moduly LWAI8 stavebnice sPoint.



Distributor Slovakia: Mahrlo www.marweb.sk

MAHRLO s.r.o.

Ľudmily Podjavorinskej 535/11
916 01 Stará Turá

mob.: +421 908 170 313
tel.: +421 32 776 03 62
fax: +421 32 776 21 56

web: www.marweb.sk
e-mail: slecka@mahrlo.sk
e-shop: www.marweb.sk

Technické údaje

parameter	TX.Tx	jednotky
vstup	termočlánok	mV
max. vstupný rozsah	200	mV
min. vstupný rozsah	10	mV
napájanie	9 ÷ 35	V DC
odber	< 27	mA
linearita*	< 0,1	%
teplotný drift	< 0,1	$\mu\text{A} \cdot ^\circ\text{C}^{-1}$
prúd pri rozpojení vstupu	> 24	mA
prevádzková teplota	-30 ÷ 70	$^\circ\text{C}$
skladovacia teplota	-30 ÷ 70	$^\circ\text{C}$
krytie	IP20	-
montáž	DIN 35	-
rozmery	17,5 x 75 x 53	mm

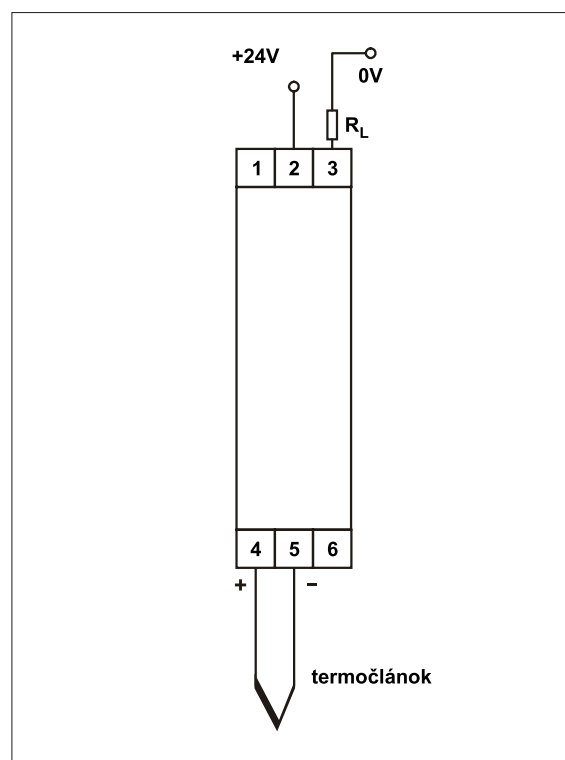
* prevodník nie je linearizovaný vzhľadom na teplotu

Maximálny zaťažovací odpor na výstupe prevodníka

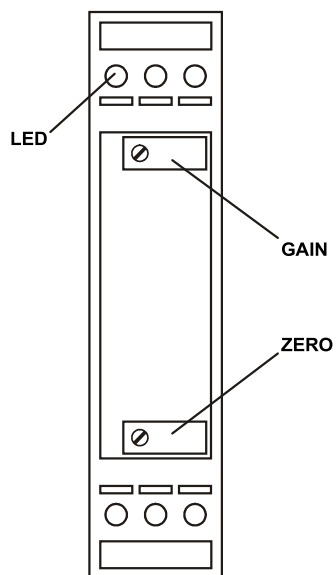
napájanie [V]	32	28	24	20	16	12	9
zaťažovací odpor R_L [Ω]	1 500	1 000	800	600	400	200	50

Zapojenie prevodníka

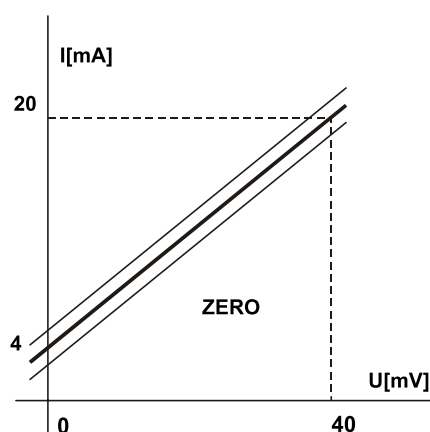
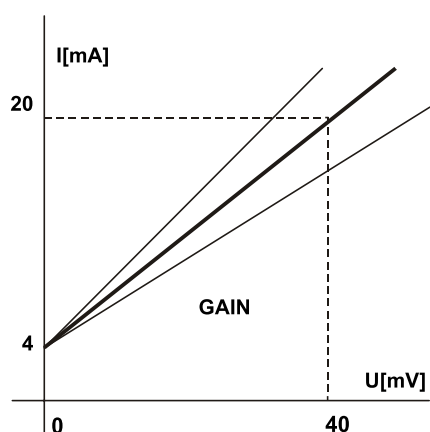
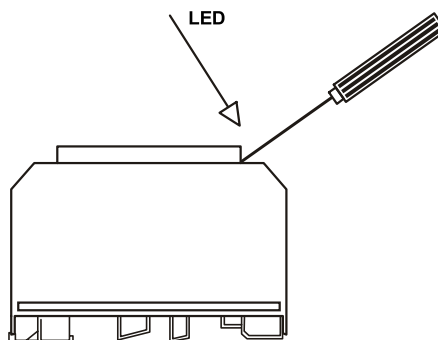
- 1 nezapojený
- 2 +24V DC (napájanie)
- 3 0V (napájanie)
- výstup 4÷20 mA
- 4 termočlánok +
- 5 termočlánok -
- 6 nezapojený



Nastavenie prevodníka



Prevodník je výrobcom nastavený na požadovaný vstupný rozsah. Prípadné zmeny nastavenia je možné previesť trimrami prístupnými po odstránení predného krytu. Trimrom ZERO sa nastavuje výstupný prúd 4 mA. Trimrom GAIN sa nastavuje výstupný prúd 20 mA. Odstránenie predného krytu prevodníka je znázornené na obrázku.



Typy prevodníkov TX.Tx

typ	vstup
TX.TJ01	term. J, 0 ÷ 800 °C
TX.TK01	term. K, 0 ÷ 1000 °C
TX.TS01	term. S, 0 ÷ 1600 °C
TX.Tx20	zákaznícky definovaný

Distributor Slovakia: Mahrlo www.marweb.sk

MAHRLO s.r.o.
 Ľudmily Podjavorinskej 535/11
 916 01 Stará Turá

mob.: +421 908 170 313
 tel.: +421 32 776 03 62
 fax: +421 32 776 21 56

web: www.marweb.sk
 e-mail: slecka@mahrlo.sk
 e-shop: www.marweb.sk



MAHRLO
www.marweb.sk



TX.Rx

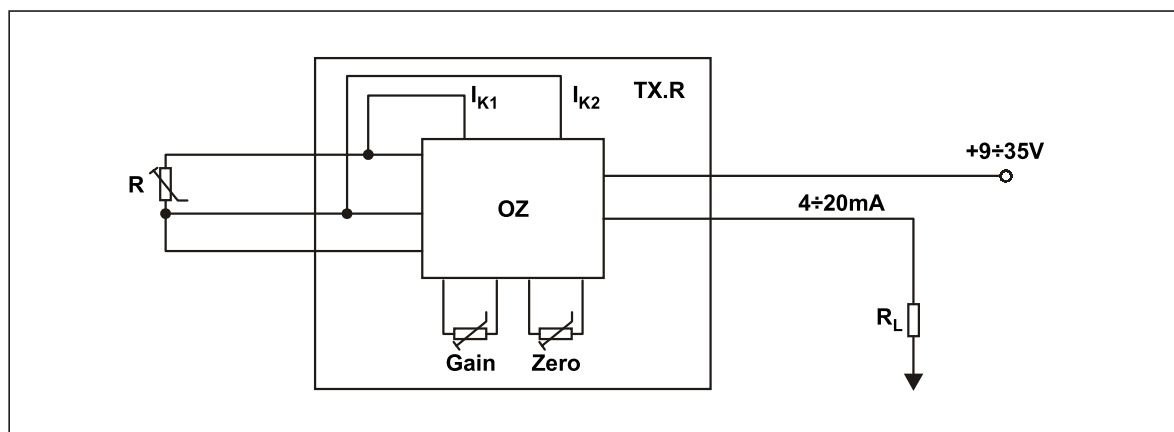
Analógový prevodník k odporovým vysielateľom

- dvojvodičové pripojenie prevodníka
- výstupný signál 4÷20mA
- možnosť nastavenia ZERO a GAIN
- signalizácia výstupného prúdu LED diódou
- kompaktné prevedenie s montážou na lištu
- napájacie napätie 9÷35V DC

TX.R je prevodník analógového signálu z odporového vysielateľa na prúdový výstupný signál 4÷20mA. Prevodník TX.R sa používa v dvojvodičovom zapojení, kde veľkosť napájacieho prúdu obsahuje informáciu o veľkosti meraného odporu. Pripojenie odporového vysielateľa môže byť dvoj- alebo trojvodičové. Pri trojvodičovom pripojení prevodník kompenzuje odpor prírodných vodičov. Prevodníky série TX umožňujú v prípade potreby nastavenie

zosilnenia a nuly. Svit LED diódy indikuje meraný prúd. Prevodník rozpoznáva prerušenie vodičov alebo skrat odporového vysielateľa.

Prevodník TX.R obsahuje dvojicu presných prúdových zdrojov 0,8 mA. Úbytok napätia na meranom odpore je zosilnený prístrojovým OZ a prevedený na výstupný prúd 4÷20mA. Prevodníky série TX je možné použiť ako vstupné prevodníky pre moduly LWAI8 stavebnice sPoint.



Distributor Slovakia: Mahrlo www.marweb.sk

MAHRLO s.r.o.
Ľudmily Podjavorinskej 535/11
916 01 Stará Turá

mob.: +421 908 170 313
tel.: +421 32 776 03 62
fax: +421 32 776 21 56

web: www.marweb.sk
e-mail: slecka@mahrlo.sk
e-shop: www.marweb.sk

Technické údaje

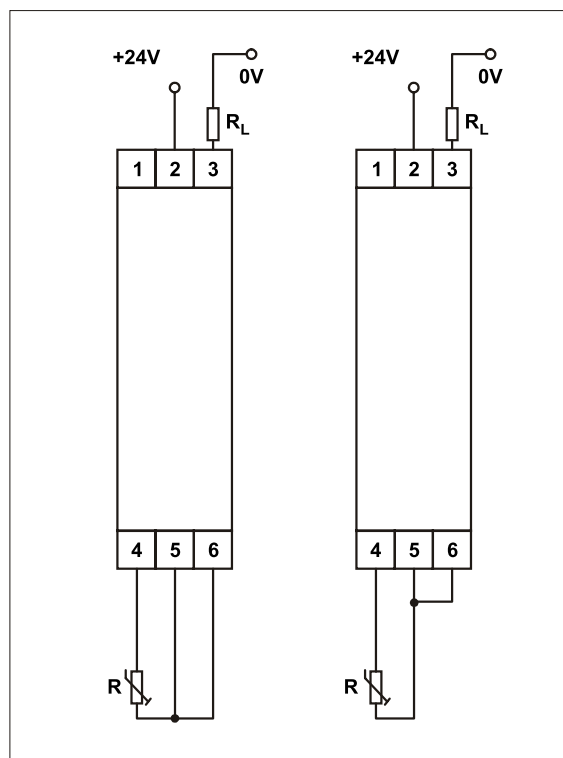
parameter	TX.Rx	jednotky
vstup	R	Ω
max. vstupný rozsah	1000	Ω
min. vstupný rozsah	20	Ω
merací prúd	0,8	mA
napájanie	9 ÷ 35	V DC
odber	< 27	mA
linearita	< 0,1	%
teplotný drift	< 0,1	$\mu\text{A} \cdot ^\circ\text{C}^{-1}$
prúd pri rozpojení vstupu	> 24	mA
prúd pri skrate vstupu	< 2,7	mA
prevádzková teplota	-30 ÷ 70	$^\circ\text{C}$
skladovacia teplota	-30 ÷ 70	$^\circ\text{C}$
krytie	IP20	-
montáž	DIN 35	-
rozmery	17,5 x 75 x 53	mm

Maximálny zaťažovací odpor na výstupe prevodníka

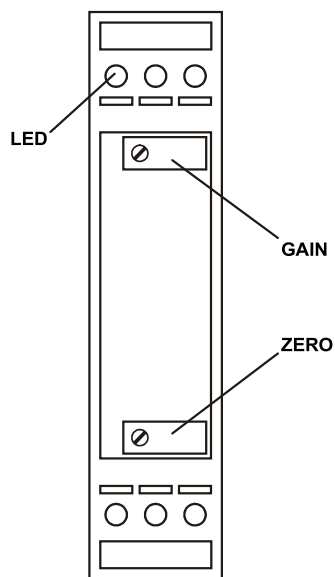
napájanie [V]	32	28	24	20	16	12	9
zaťažovací odpor R_L [Ω]	1 500	1 000	800	600	400	200	50

Zapojenie prevodníka

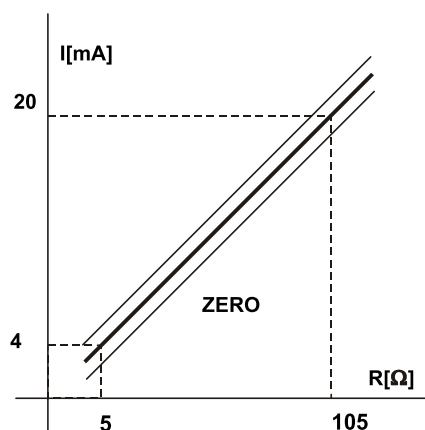
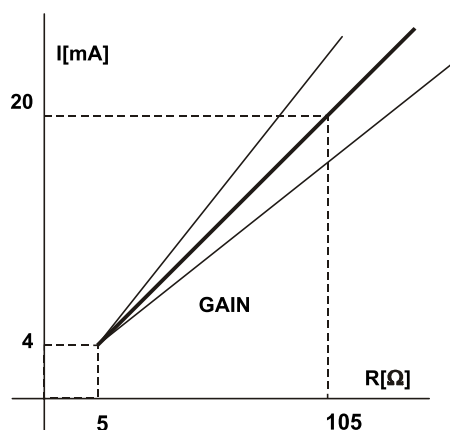
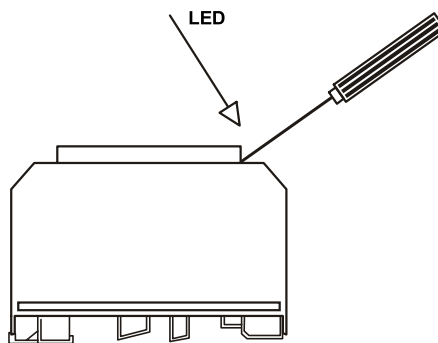
- 1 nezapojený
- 2 +24V DC (napájanie)
- 3 0V (napájanie)
- výstup 4÷20 mA
- 4 merací prúd I_{k1}
- 5 merací prúd I_{k2}
- 6 analógová zem (AGND)



Nastavenie prevodníka



Prevodník je výrobcom nastavený na požadovaný vstupný rozsah. Prípadné zmeny nastavenia je možné previesť trimrami prístupnými po odstránení predného krytu. Trimrom ZERO sa nastavuje výstupný prúd 4 mA. Týmto trimrom je možné kompenzovať vplyv odporu prírodných vodičov pri dvojvodičovom zapojení. Trimrom GAIN sa nastavuje výstupný prúd 20 mA. Odstránenie predného krytu prevodníka je znázornené na obrázku.



Typy prevodníkov TX.Rx

typ	vstup
TX.R01	0 ÷ 100 Ω
TX.R02	0 ÷ 1000 Ω
TX.R03	5 ÷ 105 Ω
TX.R20	zákaznícky definovaný

Distributor Slovakia: Mahrlo www.marweb.sk

MAHRLO s.r.o.
 Ľudmily Podjavorinskej 535/11
 916 01 Stará Turá

mob.: +421 908 170 313
 tel.: +421 32 776 03 62
 fax: +421 32 776 21 56

web: www.marweb.sk
 e-mail: slecka@mahrlo.sk
 e-shop: www.marweb.sk