



MAHRLO
www.marweb.sk

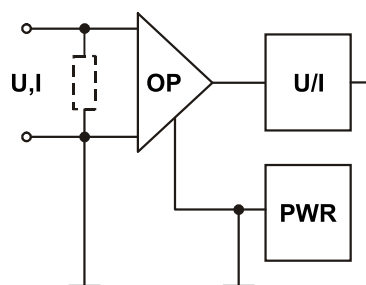


NMLS.Uxx

Analógový prevodník napätí a prúdov

- linearita < 0,1%
- prevod symetrických napätí
- kompaktné prevedenie s montážou na lištu
- napájacie napätie 24V DC
- možnosť budenia mostíkových snímačov

Analógový prevodník NMLS.U umožňuje prevod definovaného vstupného napätového alebo prúdového signálu na normalizovaný napätový alebo prúdový výstupný signál. Vstupné napätie alebo prúd sa privádza na integrovaný prístrojový operačný zosilňovač, ktorým sa signál zosilní na požadovanú úroveň. Výstupný obvod prevodníka prevádza túto úroveň na definovaný napätový alebo prúdový výstupný signál. Trimrami umiestnenými na čelnom paneli je možné nastaviť zosilnenie a posunutie signálu. Pre snímače požadujúce napätové alebo prúdové budenie je možné prevodníky NMLS.U doplniť obvodmi zabezpečujúcimi túto funkciu. Konštrukciou vstupných obvodov prevodník umožňuje meranie rozdielu dvoch vstupných napätových alebo prúdových signálov.



Distributor Slovakia: Mahrlo www.marweb.sk

MAHRLO s.r.o.
Ľudmily Podjavorinskej 535/11
916 01 Stará Turá

mob.: +421 908 170 313
tel.: +421 32 776 03 62
fax: +421 32 776 21 56

web: www.marweb.sk
e-mail: slecka@mahrlo.sk
e-shop: www.marweb.sk

Technické údaje

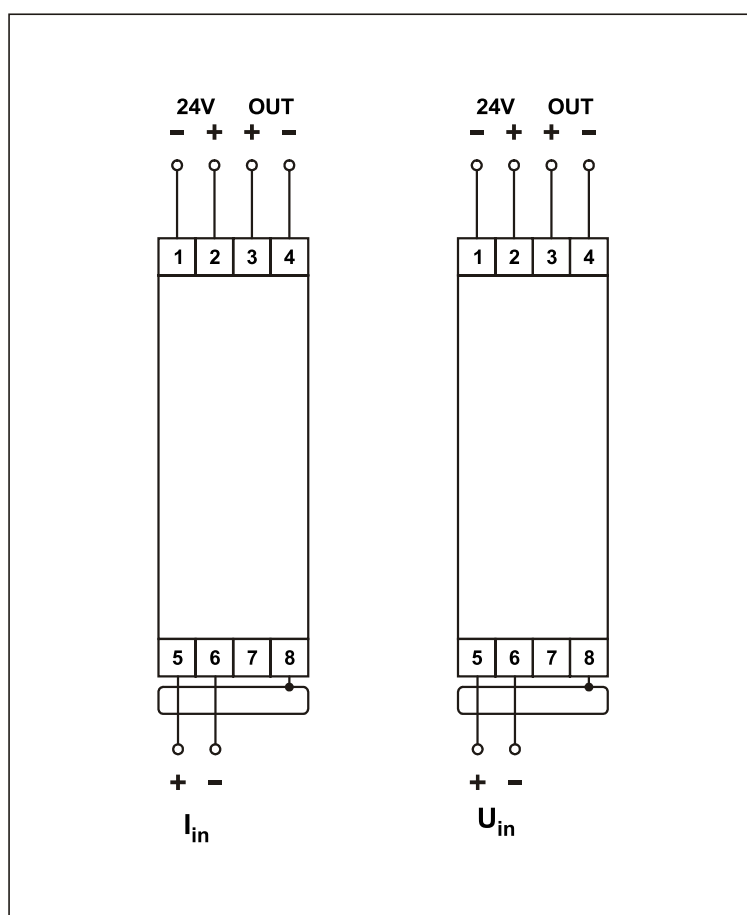
parameter	NMLS.Ux	jednotky
vstup	U, I	mV, mA DC
napájanie	$24 \pm 20\%$	V DC
odber*	< 30	mA
linearita	< 0,1	%
teplotný drift	< 0,01	%. $^{\circ}\text{C}^{-1}$
vstupný odpor	$U \dots 10^6, I \dots 15$	Ω
prevádzková teplota	$0 \div 50$	$^{\circ}\text{C}$
skladovacia teplota	$-20 \div 70$	$^{\circ}\text{C}$
krytie	IP20	-
rozmery	$105 \times 75 \times 22,5$	mm

* bez výstupného prúdu $0 \div 20$ mA

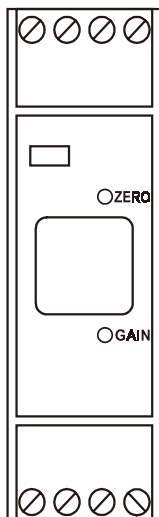
parameter	NMLS.UxA	NMLS.UxB	NMLS.UxD
výstup	$0 \div 20$ mA	$4 \div 20$ mA	$0 \div 10$ V
zaťažovací odpor	< 750Ω	< 750Ω	> $1 \text{ k}\Omega$

Zapojenie prevodníka

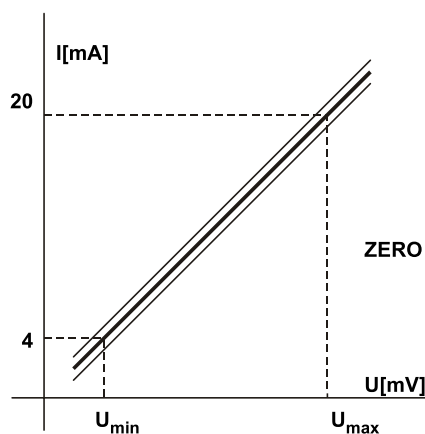
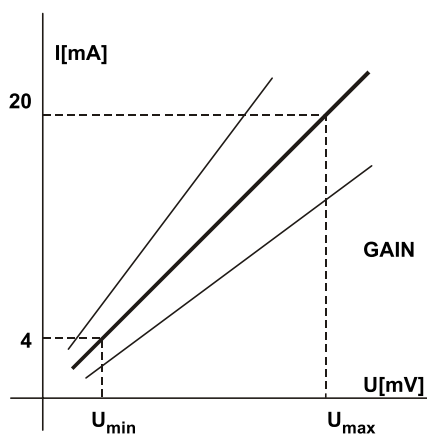
- 1 0V (napájanie)
- 2 +24V DC (napájanie)
- 3 výstupný signál +
- 4 výstupný signál -
(spojený so svorkou 1)
- 5 $+U_{in}, +I_{in}$
- 6 $-U_{in}, -I_{in}$
- 7 signálová zem
- 8 signálová zem



Nastavenie prevodníka



Prevodník je výrobcom nastavený na požadované vstupné a výstupné rozsahy. Prípadné zmeny nastavenia je možné previesť trimrami prístupnými na čelnom paneli prevodníka. Trimrom GAIN sa nastavuje zosilnenie prevodníka. Zmenou zosilnenia sa mení rozsah výstupného signálu. Zosilnenie je potrebné nastaviť tak, aby rozsah výstupného signálu pre minimálny a maximálny vstupný signál sa rovnal požadovanému rozsahu výstupného signálu. Pre prevodník s výstupným rozsahom 4-20 mA je to 16 mA. Nastavenie nuly, čiže posun výstupného signálu sa prevádza trimrom ZERO.



Typy napät'ových a prúdových prevodníkov

typ	vstup
NMLS.U01	0 ÷ 20 mV
NMLS.U02	0 ÷ 100 mV
NMLS.U03	0 ÷ 1 V
NMLS.U04	0 ÷ 10 V
NMLS.U05	0 ÷ 100 µA
NMLS.U06	0 ÷ 20 mA
NMLS.U07	4 ÷ 20 mA
NMLS.U20	zákaznícky definovaný

Distributor Slovakia: Mahrlo www.marweb.sk

MAHRLO s.r.o.

Ľudmily Podjavorinskej 535/11
916 01 Stará Turá

mob.: +421 908 170 313

tel.: +421 32 776 03 62

fax: +421 32 776 21 56

web: www.marweb.sk

e-mail: slecka@mahrlo.sk

e-shop: www.marweb.sk



MAHRLO
www.marweb.sk

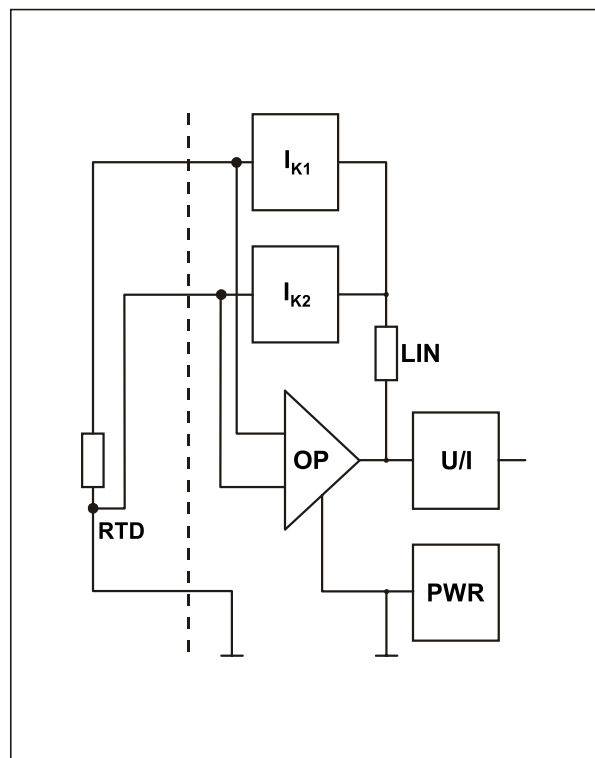


NMLS.PTxx

Analógový prevodník pre Pt100 s linearizáciou

- linearita < 0,1%
- 2-, 3-vodičové pripojenie Pt100
- kompaktné prevedenie s montážou na lištu
- napájacie napätie 24V DC

NMLS.PT je prevodník analógového signálu z odporového teplomera s platínovým vinutím Pt100 na definovaný napätový alebo prúdový výstupný signál. Prevodník NMLS.PT môže byť použitý v dvoj- alebo trojvodičovom zapojení. NMLS.PT je tvorený dvojicou zdrojov konštantného prúdu, integrovaným prístrojovým operačným zosilňovačom, linearizačnou spätnou väzbou a napätovo-prúdovým prevodníkom výstupného signálu. Napätie, ktoré vzniká prechodom konštantného prúdu odporovým teplomerom, zmenšené o úbytok napätia na prívodných vodičoch je prístrojovým operačným zosilňovačom zosilnené na úroveň zodpovedajúcu príslušnej teplote. Výstupný obvod prevodníka prevádza túto úroveň na definovaný napätový alebo prúdový výstupný signál. Trimrami umiestnenými na čelnom paneli je možné nastaviť zosilnenie a posunutie signálu.



Distributor Slovakia: Mahrlo www.marweb.sk

MAHRLO s.r.o.
Ľudmily Podjavorinskej 535/11
916 01 Stará Turá

mob.: +421 908 170 313
tel.: +421 32 776 03 62
fax: +421 32 776 21 56

web: www.marweb.sk
e-mail: slecka@mahrlo.sk
e-shop: www.marweb.sk

Technické údaje

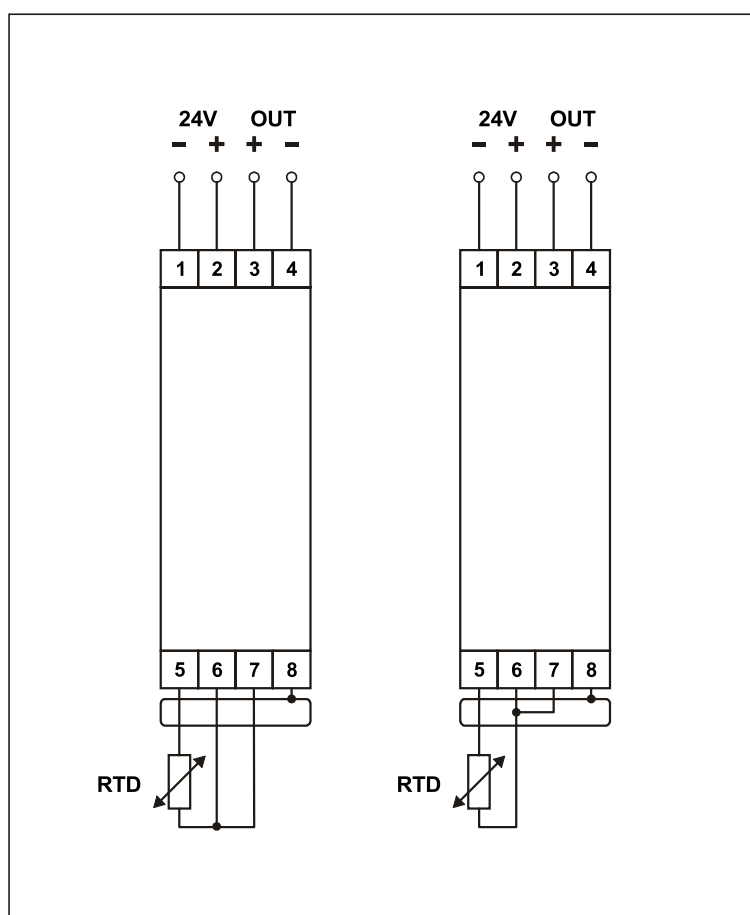
parameter	NMLS.PTx	jednotky
vstup	Pt100	DIN43760
merací prúd	1	mA
napájanie	24 ± 20%	V DC
odber*	< 30	mA
linearita	< 0,1	%
teplotný drift	< 0,01	%. °C ⁻¹
prevádzková teplota	0 ÷ 50	°C
skladovacia teplota	-20 ÷ 70	°C
krytie	IP20	-
rozmery	105 x 75 x 22,5	mm

* bez výstupného prúdu 0÷20 mA

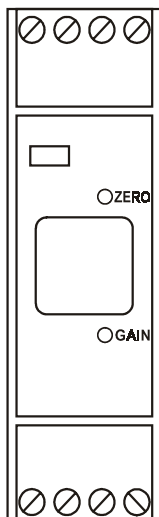
parameter	NMLS.PTxA	NMLS.PTxB	NMLS.PTxD
výstup	0 ÷ 20 mA	4 ÷ 20 mA	0 ÷ 10 V
zaťažovací odpor	< 750 Ω	< 750 Ω	> 1 kΩ

Zapojenie prevodníka

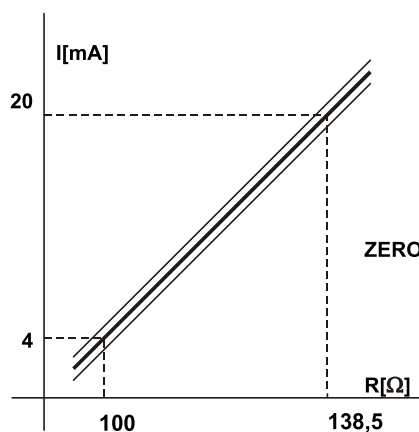
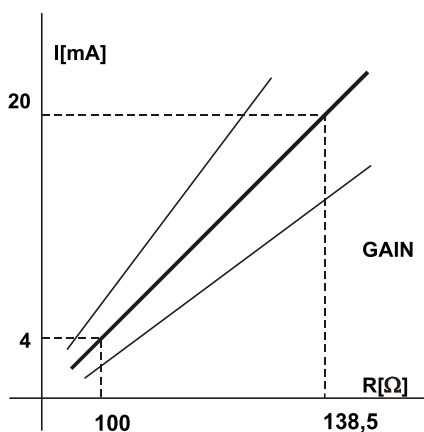
- 1 0V (napájanie)
- 2 +24V DC (napájanie)
- 3 výstupný signál +
- 4 výstupný signál -
(spojený so svorkou 1)
- 5 I_{k1}
- 6 I_{k2}
- 7 signálová zem
- 8 signálová zem



Nastavenie prevodníka



Prevodník je výrobcom nastavený na požadované vstupné a výstupné rozsahy. Prípadné zmeny nastavenia je možné previesť trimrami prístupnými na čelnom paneli prevodníka. Trimrom GAIN sa nastavuje zosilnenie prevodníka. Zmenou zosilnenia sa mení rozsah výstupného signálu. Zosilnenie je potrebné nastaviť tak, aby rozsah výstupného signálu pre minimálny a maximálny vstupný signál sa rovnal požadovanému rozsahu výstupného signálu. Pre prevodník s výstupným rozsahom 4-20 mA je to 16 mA. Nastavenie nuly, čiže posun výstupného signálu sa prevádza trimrom ZERO. Týmto trimrom je možné kompenzovať vplyv odporu prívodných vodičov pri dvojvodičovom zapojení.



°C	Ω	°C	Ω	°C	Ω	°C	Ω	°C	Ω
		0	100,00	200	175,84	400	247,04	600	313,59
		10	103,90	210	179,51	410	250,48	610	316,80
		20	107,79	220	183,17	420	253,90	620	319,99
		30	111,67	230	186,82	430	257,32	630	323,18
		40	115,54	240	190,45	440	260,72	640	326,35
		50	119,40	250	194,07	450	264,11	650	329,51
		60	123,24	260	197,69	460	267,49	660	332,66
		70	127,07	270	201,29	470	270,86		
		80	130,89	280	204,88	480	274,22		
		90	134,70	290	208,45	490	277,56		
-100	60,25	100	138,50	300	212,02	500	280,90		
-90	64,30	110	142,29	310	215,57	510	284,22		
-80	68,33	120	146,06	320	219,12	520	287,53		
-70	72,33	130	149,82	330	222,65	530	290,83		
-60	76,33	140	153,58	340	226,17	540	294,11		
-50	80,31	150	157,31	350	229,67	550	297,39		
-40	84,27	160	161,04	360	233,17	560	300,65		
-30	88,22	170	164,76	370	236,65	570	303,91		
-20	92,16	180	168,46	380	240,13	580	307,15		
-10	96,09	190	172,16	390	243,59	590	310,38		

Distributor Slovakia: Mahrlo www.marweb.sk

MAHRLO s.r.o.
 Ľudmily Podjavorinskej 535/11
 916 01 Stará Turá

mob.: +421 908 170 313
 tel.: +421 32 776 03 62
 fax: +421 32 776 21 56

web: www.marweb.sk
 e-mail: slecka@mahrlo.sk
 e-shop: www.marweb.sk



MAHRLO
www.marweb.sk

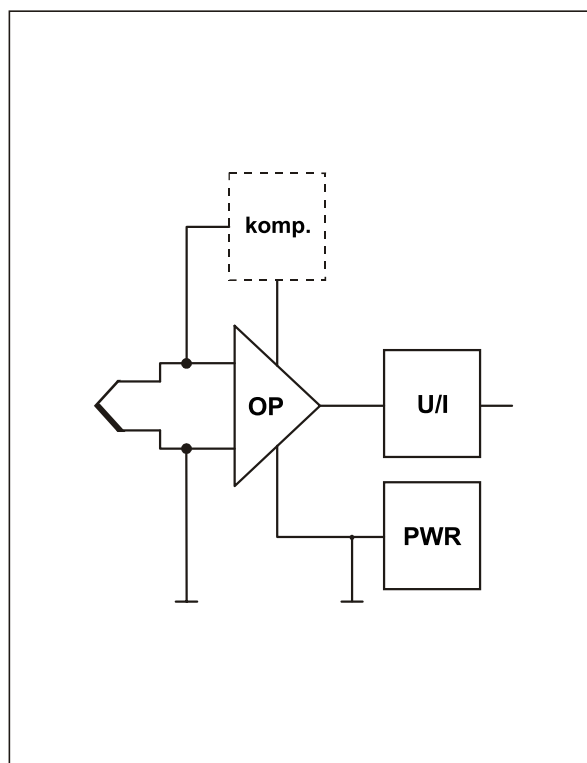


NMLS.Txx

Analógový prevodník k termočlánkom

- linearita < 0,1%
- napájacie napätie 24V DC
- kompaktné prevedenie s montážou na lištu
- kompenzácia studeného konca termočlánku

NMLS.T slúži na zosilnenie malých signálov milivoltových úrovní, ktoré vznikajú ako termoelektrické napätie termočlánkov. Výstupom prevodníka je normalizovaný prúdový alebo napäťový signál. Prevodník môže byť vybavený teplotnou kompenzáciou studeného konca termočlánku. NMLS.T sa skladá z prístrojového operačného zosilňovača, ktorý zosilňuje vstupný signál na požadovanú úroveň, obvodu kompenzácie teploty studeného konca termočlánku a výstupného obvodu, ktorý generuje požadovaný prúdový alebo napäťový signál. Výstup z prevodníka je napäťovo lineárny voči vstupnému signálu.



Distributor Slovakia: Mahrlo www.marweb.sk

MAHRLO s.r.o.
Ľudmily Podjavorinskej 535/11
916 01 Stará Turá

mob.: +421 908 170 313
tel.: +421 32 776 03 62
fax: +421 32 776 21 56

web: www.marweb.sk
e-mail: slecka@mahrlo.sk
e-shop: www.marweb.sk

Technické údaje

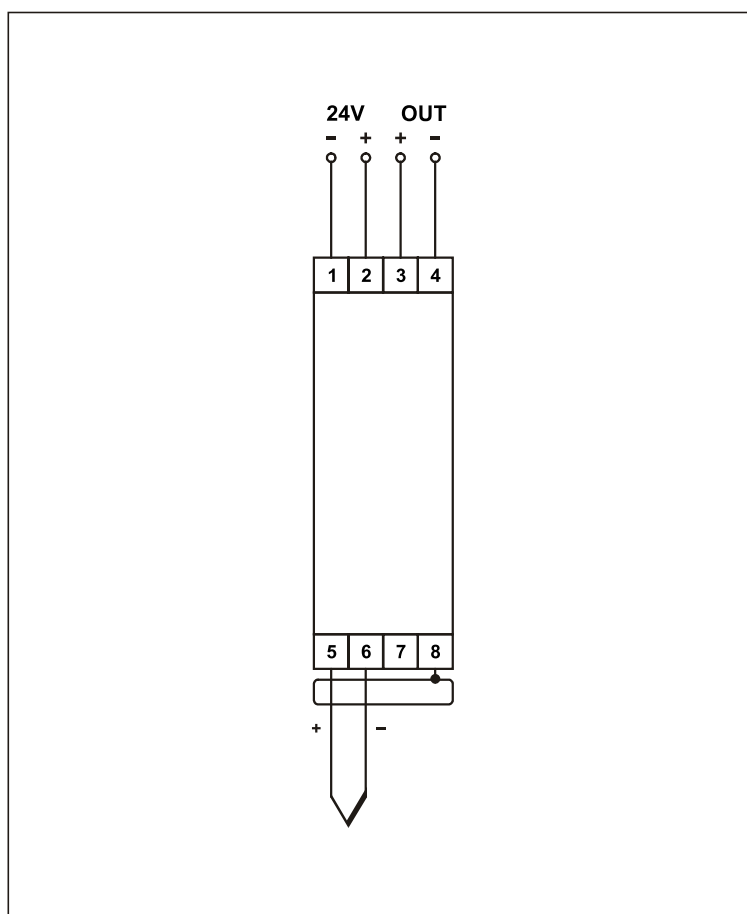
parameter	NMLS.Tx	jednotky
vstup	U	mV DC
napájanie	$24 \pm 20\%$	V DC
odber*	< 30	mA
linearita	< 0,1	%
teplotný drift	< 0,01	%. $^{\circ}\text{C}^{-1}$
prevádzková teplota	$0 \div 50$	$^{\circ}\text{C}$
rozsah teplotnej kompenzácie	$0 \div 50$	$^{\circ}\text{C}$
skladovacia teplota	$-20 \div 70$	$^{\circ}\text{C}$
krytie	IP20	-
rozmery	105 x 75 x 22,5	mm

* bez výstupného prúdu $0 \div 20$ mA

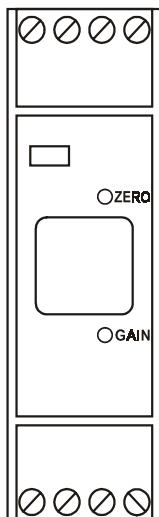
parameter	NMLS.TxA	NMLS.TxB	NMLS.TxD
výstup	$0 \div 20$ mA	$4 \div 20$ mA	$0 \div 10$ V
zaťažovací odpor	< 750Ω	< 750Ω	> $1 \text{ k}\Omega$

Zapojenie prevodníka

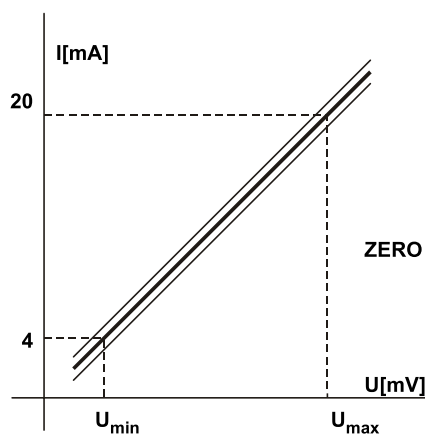
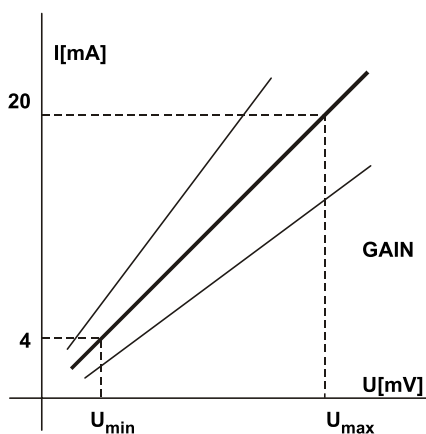
- 1 0V (napájanie)
- 2 +24V DC (napájanie)
- 3 výstupný signál +
- 4 výstupný signál -
(spojený so svorkou 1)
- 5 $+U_{in}$
- 6 $-U_{in}$
- 7 signálová zem
- 8 signálová zem



Nastavenie prevodníka



Prevodník je výrobcom nastavený na požadované vstupné a výstupné rozsahy. Prípadné zmeny nastavenia je možné previesť trimrami prístupnými na čelnom paneli prevodníka. Trimrom GAIN sa nastavuje zosilnenie prevodníka. Zmenou zosilnenia sa mení rozsah výstupného signálu. Zosilnenie je potrebné nastaviť tak, aby rozsah výstupného signálu pre minimálny a maximálny vstupný signál sa rovnal požadovanému rozsahu výstupného signálu. Pre prevodník s výstupným rozsahom 4-20 mA je to 16 mA. Nastavenie nuly, čiže posun výstupného signálu sa prevádza trimrom ZERO.



Typy prevodníkov k termočlánkom

typ	vstup
NMLS.TJ	termočlánok J
NMLS.TK	termočlánok K
NMLS.TS	termočlánok S
NMLS.T	iné typy termočlánkov

Pri objednávke je možné zadať technologické optimum. Pri udanom technologickom optime bude prevodník nastavený tak, aby v pásme technologického optima bola teplotná chyba vznikajúca nelinearitou termočlánku minimálna.

Distributor Slovakia: Mahrlo www.marweb.sk

MAHRLO s.r.o.
 Ľudmily Podjavorinskej 535/11
 916 01 Stará Turá

mob.: +421 908 170 313
 tel.: +421 32 776 03 62
 fax: +421 32 776 21 56

web: www.marweb.sk
 e-mail: slecka@mahrlo.sk
 e-shop: www.marweb.sk



MAHRLO
www.marweb.sk

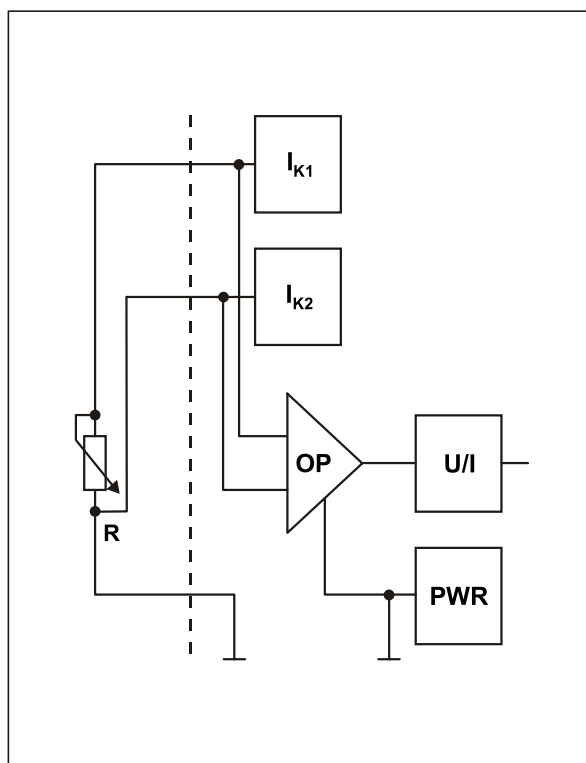


NMLS.Rxx

Analógový prevodník k odporovým vysielačom

- linearita < 0,1%
- 2-, 3- vodičové zapojenie
- kompaktné prevedenie s montážou na lištu
- napájacie napätie 24V DC

NMLS.R je prevodník analógového signálu z odporového vysielača na definovaný napäťový alebo prúdový výstupný signál. Prevodník NMLS.R môže byť použitý v dvoj- alebo trojvodičovom zapojení. NMLS.R je tvorený dvojicou zdrojov konštantného prúdu, integrovaným prístrojovým operačným zosilňovačom a napäťovo-prúdovým prevodníkom výstupného signálu. Napätie, ktoré vzniká prechodom konštantného prúdu odporovým vysielačom, zmenšené o úbytok napätia na privodných vodičoch je prístrojovým operačným zosilňovačom zosilnené na úroveň zodpovedajúcu príslušnému odporu. Výstupný obvod prevodníka prevádza túto úroveň na definovaný napäťový alebo prúdový výstupný signál. Trimrami umiestnenými na čelnom paneli je možné nastaviť zosilnenie a posunutie signálu.



Distributor Slovakia: Mahrlo www.marweb.sk

MAHRLO s.r.o.
Ľudmily Podjavorinskej 535/11
916 01 Stará Turá

mob.: +421 908 170 313
tel.: +421 32 776 03 62
fax: +421 32 776 21 56

web: www.marweb.sk
e-mail: slecka@mahrlo.sk
e-shop: www.marweb.sk

Technické údaje

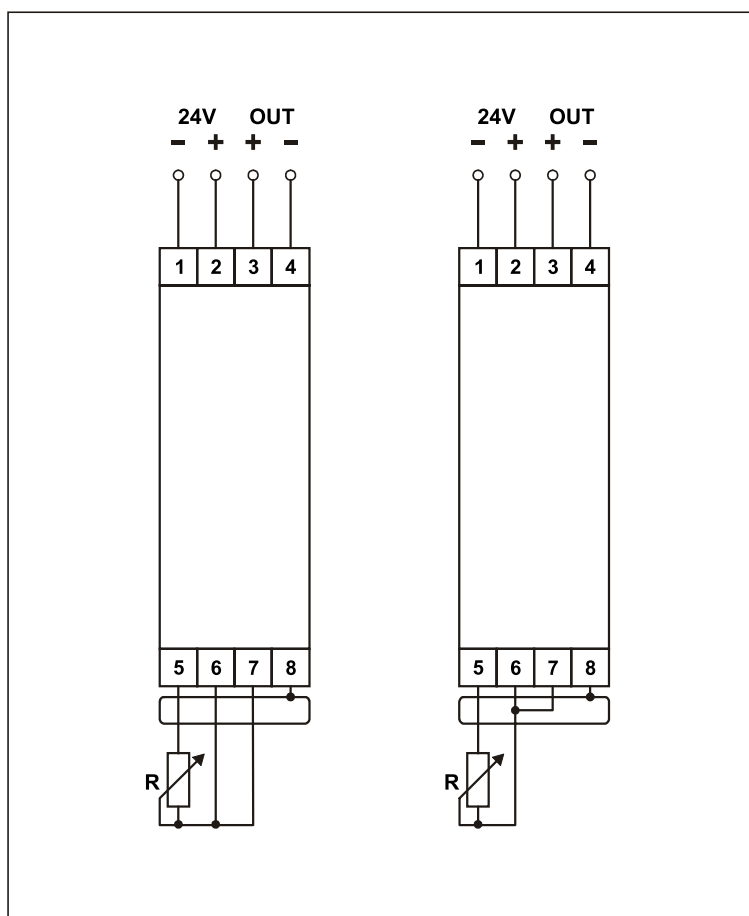
parameter	NMLS.Rx	jednotky
vstup	R	Ω
merací prúd	1	mA
napájanie	$24 \pm 20\%$	V DC
odber*	< 30	mA
linearita	< 0,1	%
teplotný drift	< 0,01	$\% \cdot ^\circ\text{C}^{-1}$
prevádzková teplota	0 ÷ 50	$^\circ\text{C}$
skladovacia teplota	-20 ÷ 70	$^\circ\text{C}$
krytie	IP20	-
rozmery	105 x 75 x 22,5	mm

* bez výstupného prúdu 0÷20 mA

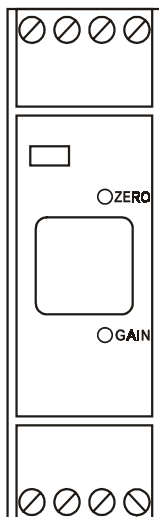
parameter	NMLS.RxA	NMLS.RxB	NMLS.RxD
výstup	0 ÷ 20 mA	4 ÷ 20 mA	0 ÷ 10 V
zaťažovací odpor	< 750 Ω	< 750 Ω	> 1 k Ω

Zapojenie prevodníka

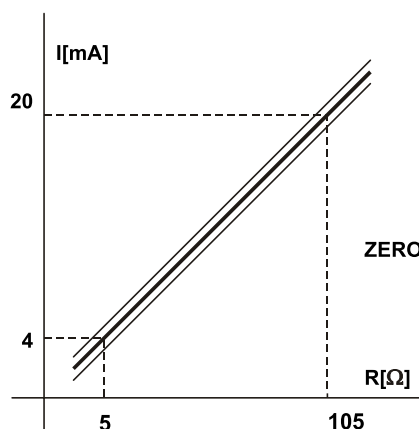
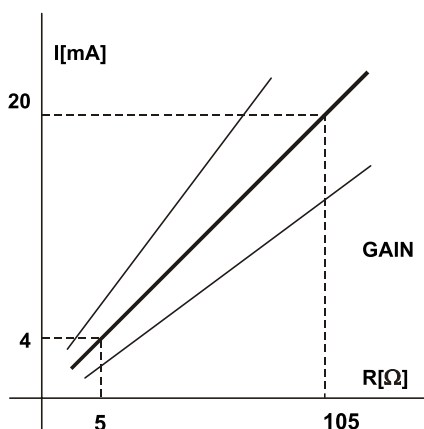
- 1 0V (napájanie)
- 2 +24V DC (napájanie)
- 3 výstupný signál +
- 4 výstupný signál -
(spojený so svorkou 1)
- 5 I_{k1}
- 6 I_{k2}
- 7 signálová zem
- 8 signálová zem



Nastavenie prevodníka



Prevodník je výrobcom nastavený na požadované vstupné a výstupné rozsahy. Prípadné zmeny nastavenia je možné previesť trimrami prístupnými na čelnom paneli prevodníka. Trimrom GAIN sa nastavuje zosilnenie prevodníka. Zmenou zosilnenia sa mení rozsah výstupného signálu. Zosilnenie je potrebné nastaviť tak, aby rozsah výstupného signálu pre minimálny a maximálny vstupný signál sa rovnal požadovanému rozsahu výstupného signálu. Pre prevodník s výstupným rozsahom 4-20 mA je to 16 mA. Nastavenie nuly, čiže posun výstupného signálu sa prevádza trimrom ZERO. Týmto trimrom je možné kompenzovať vplyv odporu prívodných vodičov pri dvojvodičovom zapojení.



Typy prevodníkov k odporovým vysieláčom

typ	vstup
NMLS.R01	0 ÷ 100 Ω
NMLS.R02	0 ÷ 1000 Ω
NMLS.R03	5 ÷ 105 Ω
NMLS.R20	zákaznícky definovaný

Distributor Slovakia: Mahrlo www.marweb.sk

MAHRLO s.r.o.
 Ľudmily Podjavorinskej 535/11
 916 01 Stará Turá

mob.: +421 908 170 313
 tel.: +421 32 776 03 62
 fax: +421 32 776 21 56

web: www.marweb.sk
 e-mail: slecka@mahrlo.sk
 e-shop: www.marweb.sk



MAHRLO
www.marweb.sk



NMLS.XxxR1 NMLS.XxxR2

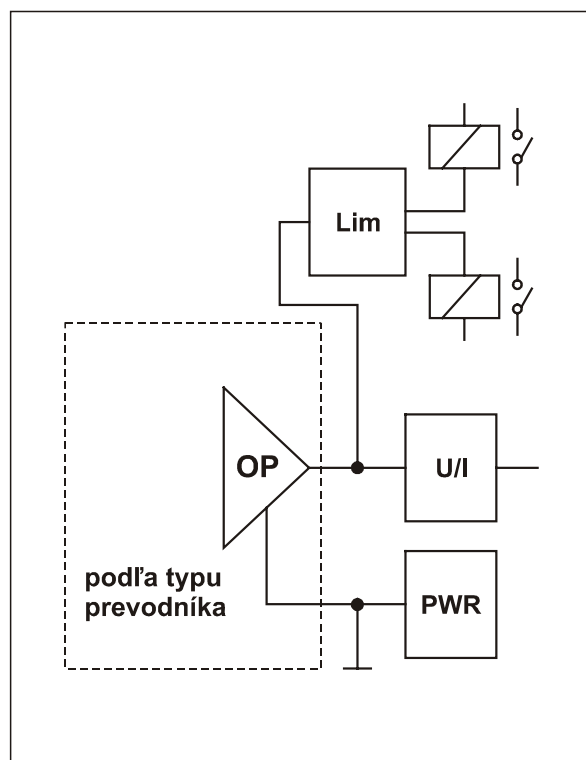
Prevodník so signalizáciou limit

- všetky vlastnosti prevodníkov série NMLS
- sledovanie jednej alebo dvoch limit

Prevodník umožňuje sledovanie jednej alebo dvoch nezávislých limit s možnosťou nastavenia v celom rozsahu vstupného signálu.

L1 ○
○
○
L2 ○

Trimrami L1 a L2 sa nastavuje bod zopnutia limity. Ak je meraná veličina pod bodom zopnutia, relé je rozopnuté, v opačnom prípade je relé zopnuté. Stav príslušného relé je signalizovaný LED diódou. Pri nastavovaní bodov spínania je vhodné simulovať vstupný signál.



Distributor Slovakia: Mahrlo www.marweb.sk

MAHRLO s.r.o.
Ľudmily Podjavorinskej 535/11
916 01 Stará Turá

mob.: +421 908 170 313
tel.: +421 32 776 03 62
fax: +421 32 776 21 56

web: www.marweb.sk
e-mail: slecka@mahrlo.sk
e-shop: www.marweb.sk

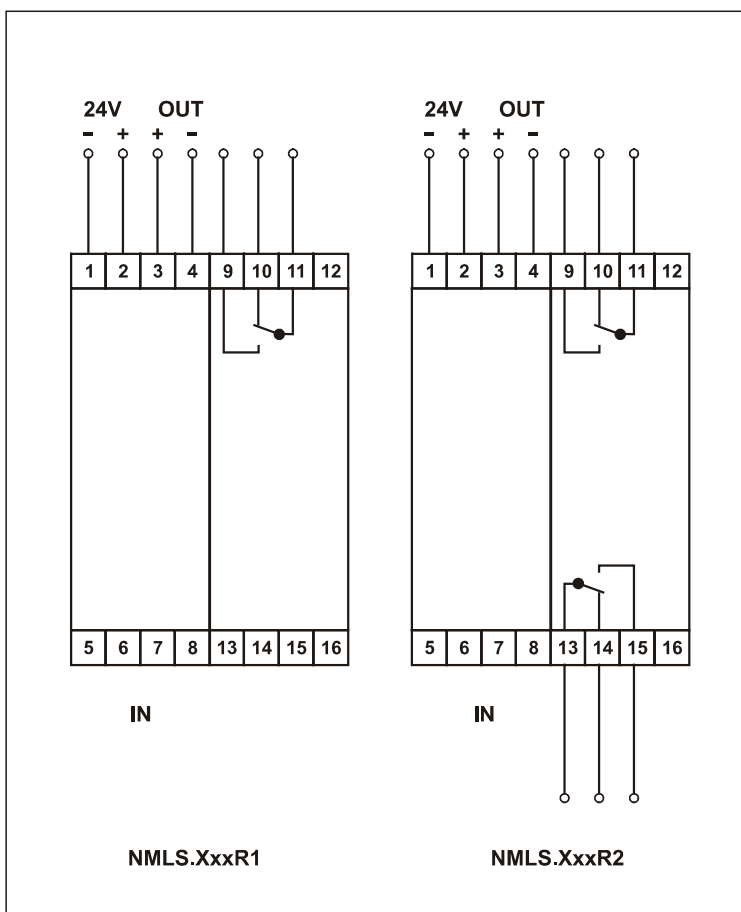
Zapojenie prevodníka

- 1 0V (napájanie)
- 2 +24V DC (napájanie)
- 3 výstupný signál +
- 4 výstupný signál -
(spojený so svorkou 1)

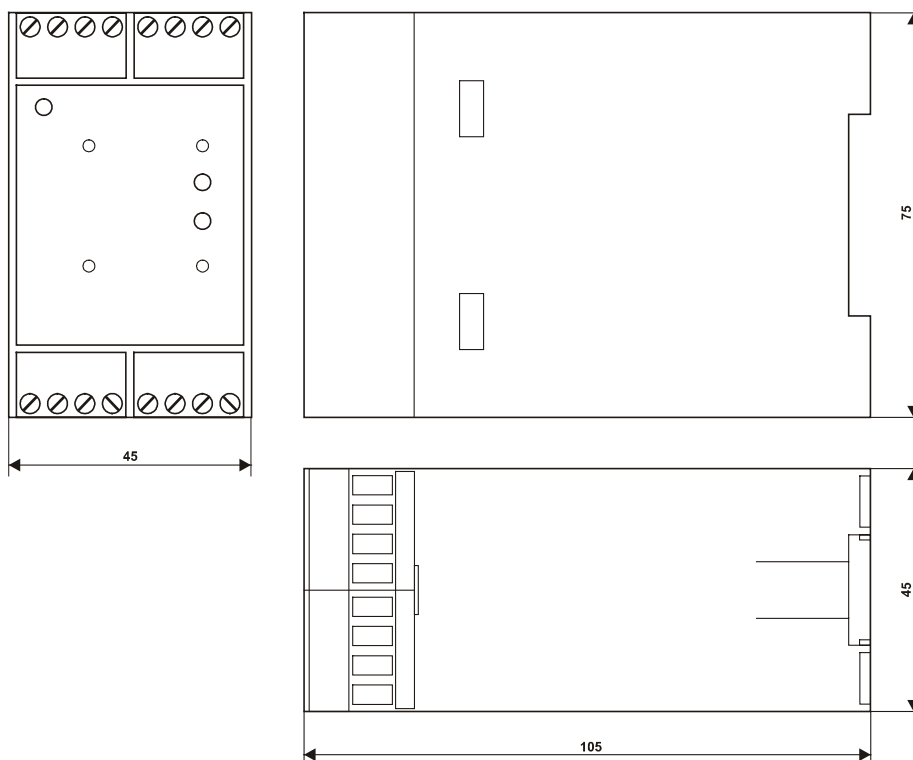
- 5 podľa typu prevodníka
- 6 podľa typu prevodníka
- 7 podľa typu prevodníka
- 8 podľa typu prevodníka

- 9 kontakt relé
- 10 kontakt relé
- 11 kontakt relé
- 12 nezapojený

- 13 kontakt relé
- 14 kontakt relé
- 15 kontakt relé
- 16 nezapojený



Rozmerový náčrt prevodníka NMLS.XxxRx



Distributor Slovakia: Mahrlo www.marweb.sk

MAHRLO s.r.o.

Ludmily Podjavorinskej 535/11
916 01 Stará Turá

mob.: +421 908 170 313
tel.: +421 32 776 03 62
fax: +421 32 776 21 56

web: www.marweb.sk
e-mail: slecka@mahrlo.sk
e-shop: www.marweb.sk