



## PX300 IZOLOVANÝ PROGRAMOVATELNÝ PŘEVODNÍK DO HLAVICE

- převodník je určen do hlavice teploměru rozměr DIN „B“ nebo do libovolné krabice.
- galvanické oddělení vstupu od výstupu a napájení: 1200Vef
- uživatelská konfigurace převodníku

- Popis:**
- izolovaný programovatelný převodník s výstupem 4-20mA je určen k převodu:
    - napětí z libovolného termočlánku s linearizací a interní kompenzací studeného konce
    - odporu a signálu z RTD (teplotní čidlo)
    - termistorů KTY,NTC..., atd.
    - více v tabulce vstupních signálů



### Elektrické parametry přístroje:

- vstup PX300.A	termočlánky: J, K, T, B, L, S, F, E, N, R, C, D, G, U, M Pt100 (-200...+610°C), Pt1000 (-200...+500°C)dle IEC 751 Ni100, Ni1000 TKR 5000 nebo 6180ppm/K (-60..180/250°C) OV 0..320Ω, 0..2500Ω, Lineární čidla KTY210...
- vstup PX300.B	
- vstup PX300.Z	NTC, napětí ±10V, 0-20mA, 4-20mA - zvláštní provedení
- výstupní signál:	4-20mA / 20-4mA; napájení po lince
- napájecí napětí	8...30V DC
- max. odpor přívodu	< 10 Ω /1 vodič
- proud čidlem	<0,5mA
- El. parametry pro termočlánky	kompenzace teploty studeného konce v rozsahu -30 ..70°C, přesnost ± 1°C
- rozlišení	0,01%
- proudové a napěťové omezení	3..24mA
- chybový výstupní signál:	RTD - přerušeno = max. signál; zkrat = min.signál Tc - přerušeno = max. signál
- tlumení	0,1..20s (základní nastavení: OV <0,2s, RTD a Tc 0,3s)
- přesnost	chyba měření: ±(0,07% +chyba viz tabulka) teplotní chyba: 0,05%/10K
- rozsah pracovních teplot:	-30...+ 80°C
- stupeň krytí skříně/ svorkovnice:	IP40 / IP20
- hmotnost:	30g
- uživatelská linearizace	tabulkou v programu Rawet Studio
- volitelné příslušenství	programovací adaptér AY-USB (AX-USB, PK-USB)+ programovací software zdarma

### Typové zkoušky:

Základní typová zkouška: dle ČSN EN 60770-1 ed.2  
EMC: dle ČSN EN 61326-1 ed.2  
Bezpečnost posouzena: dle ČSN EN 61010-1 ed.2

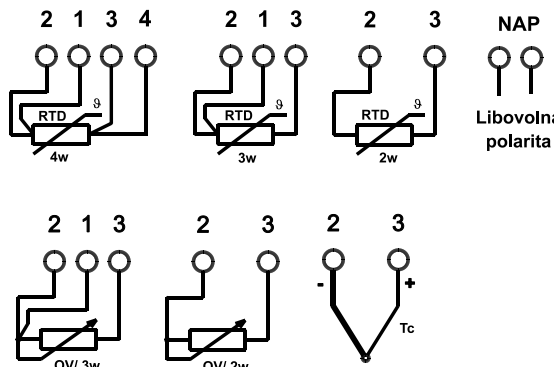
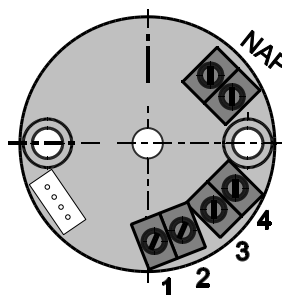
### Rozměrový náčrt a zapojení svorek:

- 2.. 3: vstup RTD / OV/ 2w  
2,1...3: vstup RTD / OV/ 3w  
2,1... 3,4: vstup RTD 4w  
2...3(+): vstup Tc (U/I)  
NAP: výstup 4..20mA ( na polaritě nezáleží )

### Připojení:

Do svorek lze připojit vodiče do průřezu 2,5mm<sup>2</sup>.  
Doporučujeme použít kabel s průřezem žíly od 0,5mm<sup>2</sup>.  
V zaručeném prostředí doporučujeme stíněný kabel.

PX300:



## Variety vstupních signálů:

Uživatelsky nastavitelné vstupy: (Skutečný vstup a rozsah měření lze nastavit v mezích uvedeného maximálního rozsahu)

Typ	Vstup	Rozsah	Nelinearita		
PX300.A	Termočlánekový teploměr (Tc), interní kompenzace	Fe-CuNi J	-210..1200°C	0,3°C od -60°C	
			-210..1050°C	0,3°C od -100°C	
			-210..300°C	0,3°C od -160°C	
		Fe-Ko L	0..899°C	0,05%	
		NiCr-NiAl K		-210..400°C	0,3°C od -150°C
				-270..1372°C	0,1% od -99°C
				-60..1372°C	0,3°C od -20°C
		Pt10Rh-Pt S	-50..1768°C	0,1% od 40°C	
		Pt30Rh-Pt6Rh B	0..1820°C	0,1% od 386°C	
		NiCr-CuNi E	-270..1000°C	0,1% od -153°C	
		NiCrSi-NiSi N	-270..1300°C	0,1% od -122°C	
		Pt13Rh-Pt R	-50..1768°C	0,1% od 54°C	
		Cu-CuNi T	-270..400°C	0,1% od -163°C	
		Ni-Ni18Mo M	-50..1410°C	0,10%	
		W5Re-W26Re C	0..2301°C	0,05%	
	W3Re-W25Re D	0..2301°C	0,1% od 49°C		
	W-W26Re G	0..2301°C	0,1% od 286°C		
		F	-30..1400°C	0,05%	
		U	-200..400°C	0,10%	
	PX300.A	Odporový teploměr (RTD) 2w, 3w nebo 4w	Pt100	-200..400°C	0,18°C
Pt100			-30..600°C	0,18°C	
Pt1000			-200..400°C	0,18°C	
Pt1000			-100..500°C	0,18°C	
Ni100, Ni1000 TKR6180/5000			-60..180°C	0,18°C	
Lineární tepl. čidla (KTY)		KTY81.....KTY85.....	-55..150°C	0,25°C	
Odporový vysílač (OV)		OV/3w	0..320Ω, 0..2500Ω	0,03Ω, 0,2Ω	
		OV/2w	0..321Ω	0,04Ω	
		OV/2w	0..2500Ω	0,3Ω	
PX300.B		Lineární čidla	KTY81-210 3w	-55..150°C	0,2°C
	KTY81-210 2w		-50..145°C	0,15°C	

Ostatní provedení vstupů: (nutná úprava základního provedení)

- Termistory NTC 10k, 15k, 20k, 25k ...
- napětí +-10V
- proud 0-20mA / 4-20mA
- **Možnost přizpůsobení vstupu dle potřeb zákazníka**

## Objednávání:

V objednávce je nutné uvést:

- typ PX300.A nebo PX300.B
- vstup dle tabulky výše
- rozsah měření
- zapojení
- tlumení, nebude-li uvedeno je nastaveno základní tlumení 0,3s
- počet kusů

## Příklad objednávání:

2ks základní provedení Pt100 0...100°C / 4-20mA 3w ( je možné nastavit uživatelsky pomocí adaptéru AY-USB, AX-USB nebo PK-USB)

6ks PX300.A; Ni1000/6180 2w; 0...150°C / 4-20mA      2ks PX300.B 0..1kΩ / 4-20mA OV/2w

3ks PX300.A Tc"K" 0..600°C / 4-20mA      3ks PX300.B 0...100Ω / 4-20mA OV/3w

5ks PX300.Z NTC 10K; 0-100°C / 4..20mA      1ks PX300.Z 0..10V / 4..20mA