



PRETOP 5335 Dvou vodičový převodník s protokolem HART

- Univerzální vstup pro všechna běžná odporová a termoelektrická čidla teploty, lineární odpor a mV.
- Přesnost 0,05 %.
- Měření rozdílu nebo průměru dvou čidel.
- Galvanické oddělení 1,5 kV_{ST}
- Proudový unifikovaný výstupní signál 4 až 20 mA s protokolem HART®.
- Vysoká odolnost proti rušení dle ČSN EN 61326.
- Jiskrově bezpečné provedení (Ex) II 1 GD.
- Provedení pro montáž do hlavice snímače typu B.



Použití

Linearizované měření teploty s Pt100..Pt1000, Ni100..Ni1000 nebo termoelektrickým snímačem.

Měření teplotního rozdílu nebo průměrné teploty 2 odporových nebo termoelektrických snímačů.

Převod lineární odporové odchylky na standardní analogový proudový signál např. z čidel ventilů nebo odporových snímačů.

Zesílení bipolárního mV signálu na standardní 4 až 20 mA proudový signál.

Připojení až 15 převodníků na digitální 2-drátový signál s komunikací HART.

Vlastnosti

V několika málo sekundách může uživatel naprogramovat 5335 na měření teploty ve všech rozsazích definovaných normami. Odporové čidlo teploty a odporové vstupy mají kompenzaci kabelu pro 2-, 3- a 4-vodičové připojení.

Převodník 5335 byl vyvinut dle přísných bezpečnostních požadavků a je vhodný pro aplikace v instalacích SIL2.

Nepřetržitá kontrola důležitých uložených dat z bezpečnostních důvodů.

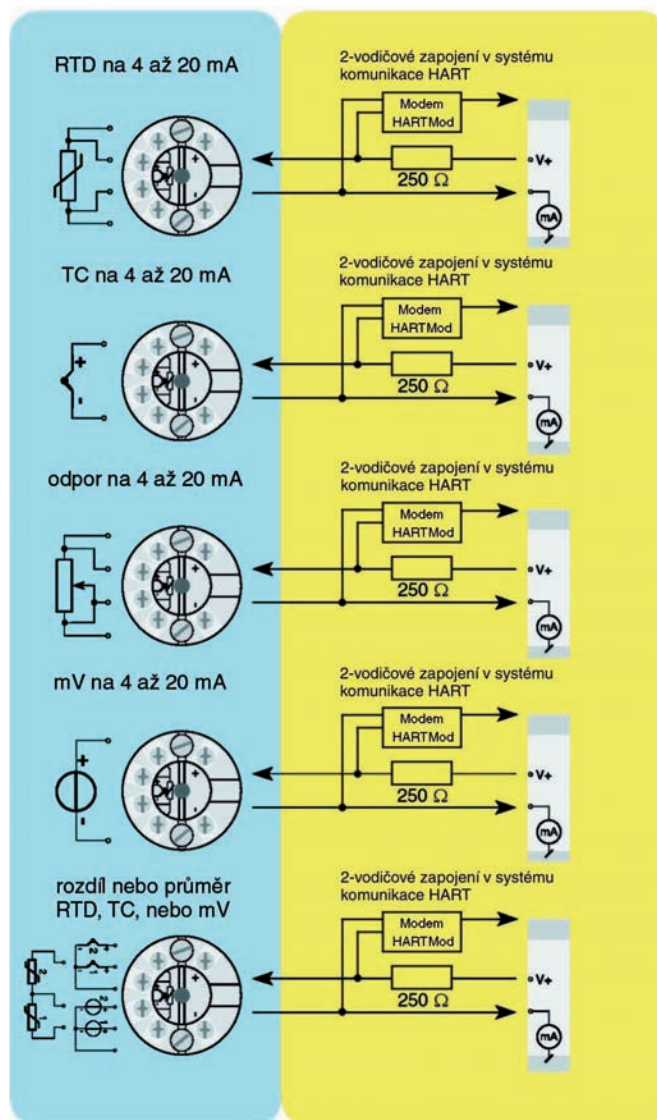
Detekce chyby snímače podle směrnic NAMUR NE 89.

Montáž

Určeno pro montáž do hlavice typu B snímače teploty.

V prostředí bez nebezpečí výbuchu může být instalován na DIN lištu pomocí adaptéru 8421.

Jako bariéru Ex pro 5335D doporučujeme 5106B.



Dvou vodičový převodník s komunikací HART PRETOP 5335

Technické parametry

Rozsah pracovních teplot okolí: -40 až +85 °C

Obecná specifikace:

Napájecí napětí, stejnosměrné:

Standardní: 8 až 35 V

ATEX, FM a CSA: 8 až 30 V

Oddělovací napětí, zkouška/ funkce: 1,5 kV_{ST} / 50 V_{ST}

Čas potřebný k zahřátí: 30 s

Komunikační rozhraní: HART a Loop Link

Poměr signál / šum: Min. 60 dB

Časová odezva (programovatelná): 1 až 60 s

Kontrola chyb paměti EEPROM: < 10 s

Dynamika signálu, vstup: 22 bit

Dynamika signálu, výstup: 16 bit

Kalibrační teplota: 20 až 28 °C

Přesnost: platí větší z obecných a základních hodnot:

Obecné hodnoty		
Vstup	Absolutní přesnost	Teplotní koeficient
Všechny	≤ ± 0,05 % z měřicího rozsahu	≤ ± 0,005 % z měřicího rozsahu / °C

Základní hodnoty		
Vstup	Základní přesnost	Teplotní koeficient
Pt100 a Pt1000	≤ ± 0,1 °C	≤ ± 0,005 °C / °C
Ni100	≤ ± 0,2 °C	≤ ± 0,005 °C / °C
Lineární odpor	≤ ± 0,1 Ω	≤ ± 5 mΩ / °C
Volt	≤ ± 10 μV	≤ ± 0,5 μV / °C
Typ (TC) E, J, K, L, N, T, U	≤ ± 0,5 °C	≤ ± 0,025 °C / °C
Typ (TC) B, R, S, W3, W5	≤ ± 1 °C	≤ ± 0,1 °C / °C

Přídavná chyba EMC (odolnost): < ± 0,1 % z měřicího rozsahu
Rozšířená EMC: NAMUR NE 21: < ± 1 % z měřicího rozsahu

Vliv napájecího napětí: < 0,005 % z měřicího rozsahu/V_{SS}
Vibrace: IEC 60068-2-6 zkouška FC

Lloydova specifikace č. 1: 4 g / 2 až 100 Hz
Maximální velikost vedení: 1x1,5 mm² vícežilového kabelu
Relativní vlhkost: < 95 %
Rozměry: Ø 44 x 20,2 mm
Stupeň krytí (pouzdro / svorkovnice): IP 68 / IP 00
Hmotnost: 50 g

Elektrická specifikace vstupu:

Max. posunutí počátku: 50 % z vybrané max. hodnoty

RTD a lineární odporový vstup:

Typ RTD	Min. hodnota	Max. hodnota	Min. rozsah	Norma
Pt100	-200 °C	+850 °C	10 °C	IEC 60751
Ni100	-60 °C	+250 °C	10 °C	DIN 43760
Lin. odpor	0 Ω	7000 Ω	10 Ω	---

Odpor jednoho drátu kabelu: 5 Ω (max)
Proudové čidlo: 0,2 mA
Vliv odporu přívodu čidla (3-/4- vodič): < 0,002 Ω/Ω

Čidlo detekce chyby: ano

Detekce zkratu obvodu: jestliže 0 % > 30 Ω

Termoelektrický (TC) vstup:

Typ	Minimální teplota [°C]	Maximální teplota [°C]	Minimální rozpětí [°C]	Norma
B	+400	1820	100	IEC584
E	-100	1000	50	IEC584
J	-100	1200	50	IEC584
K	-180	1372	50	IEC584
L	-100	900	50	DIN 43710
N	-180	1300	50	IEC584
R	-50	1760	100	IEC584
S	-50	1760	100	IEC584
T	-200	400	50	IEC584
U	-200	600	50	DIN 43710
W3	0	2300	100	ASTM E988-90
W5	0	2300	100	ASTM E988-90

Kompenzace studeného konce: < ± 1 °C
Vnější CJC s Ni100 nebo Pt100: -40 ≤ T_{okolí} ≤ 135 °C
Detekce chyby čidla: ano

Proud pro detekci čidla:

když je zapnuta detekce: 33 μA

jinak: 0 μA

Detekce zkratu obvodu: jestliže 0 % > 5 mV

Napěťový vstup:

Měřicí rozsah: -800 až 800 mV

Min. rozsah: 2,5 mV

Vstupní odpor: 10 MΩ

Proudový výstup:

Rozsah signálu: 4 až 20 mA

Min. rozsah: 16 mA

Obnovovací čas: 440 ms (660 ms při měření rozdílu)

Fixovaný výstupní signál: mezi 4 až 20 mA

Výstupní signál při chybě EEPROM: ≤ 3,5 mA

Odporová zátěž: ≤ (V_{napájecí} - 8) / 0,023 [Ω]

Vliv zátěže: ≤ ± 0,01 % z měřicího rozsahu/100 Ω

Detekce chyby čidla:

Programovatelné: 3,5 až 23 mA

NAMUR NE43 horní mez: 23 mA

NAMUR NE 43 spodní mez: 3,5 mA

Schválení Ex-provedení 5335A:

KEMA 03ATEX1508 X:

Ex II 3 GD Ex nA [nL] IIC T6...T4 nebo

II 3 GD Ex nL IIC T6...T4 nebo

II 3 GD Ex nA [ic] IIC T6...T4 nebo

II 3 GD Ex ic IIC T6...T4

Schválení Ex-provedení 5335D:

KEMA 03ATEX1537:

Ex II 1 G Ex ia IIC T4 nebo T6

II 1 D Ex iaD

Max. teplota okolí: 85 °C pro T1 až T4

60 °C pro T5 nebo T6

ATEX, použití v zóně: 0, 1, 2, 20, 21 nebo 22

Schválení:

GOST R, VNIITFTRI, cert. číslo: viz www.prelectronics.com

Normy:

EMC 2004/108/EC: EN 61326-1

ATEX 94/9/EC: EN 60079-0, EN 60079-11,

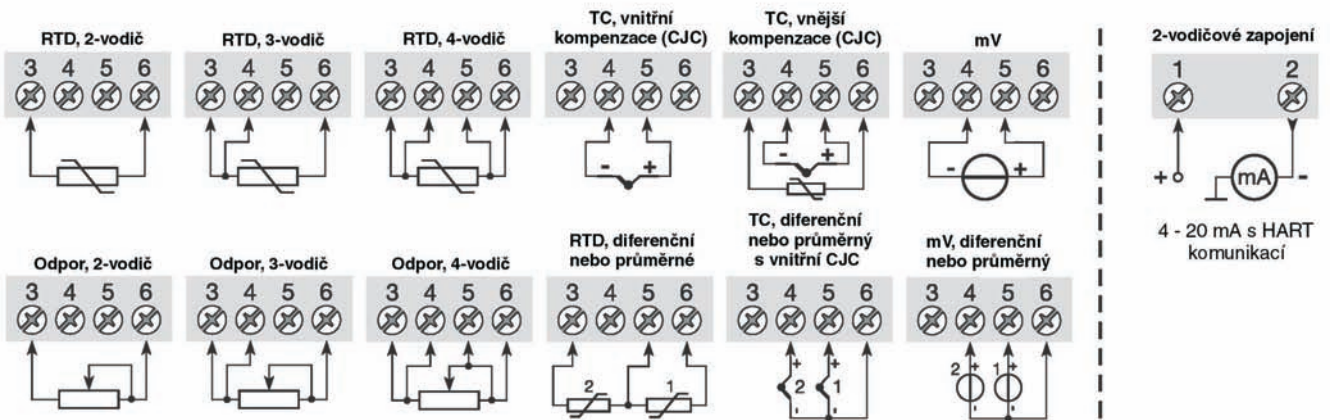
EN 60079-15 a EN 60079-26,

EN 61241-0 a EN 61241-11

Připojení

Vstup

Výstup



Typ	Popis
• PRETOP 5335	Dvou vodičový převodník do hlavice B s protokolem HART
Kód	Verze
• A	standardní verze, ATEX (Ex) II 3 GD
• D	CSA, FM a ATEX (Ex) II 1 G Ex ia IIC T4...T6, (Ex) II 1 D Ex iaD
Kód	Kalibrace
KPP5	kalibrace převodníku v pěti bodech rovnoměrně rozložených v nastaveném rozsahu
Kód	Volitelné příslušenství
• HARTWinCom	sada nastavovacího programu HARTWinConf (CZ+EN) pro PC a modemu HARTMod
• HARTMod	miniaturní HART modem s galvanickým oddělením
• 8444	nastavovací program PReset (CD-ROM)
• S54	skříň pro montáž na stěnu (100x100x60 mm), stupeň krytí IP 65 ¹⁾

Příklad objednávky: PRETOP 5335 A HARTWinCom

*... označené provedení skladem

¹⁾ ... možnost montáže až dvou převodníků

Distributor Slovakia: Mahrlo www.marweb.sk

MAHRLO s.r.o.
 Ľudmily Podjavorinskej 535/11
 916 01 Stará Turá

mob.: +421 908 170 313
 tel.: +421 32 776 03 62
 fax: +421 32 776 21 56

web: www.marweb.sk
 e-mail: slecka@mahrlo.sk
 e-shop: www.marweb.sk