



PP300 převodník

PŘEVODNÍK TEPLoty A ODPORU S PROUDOVÝM VÝSTUPEM

- převodník dle provedení převádí na 4..20mA;
- napětí z libovolného termočlánku s linearizací a interní kompenzací studeného konce, signál z RTD (teplotní čidlo), odporového vysílače
- potenciometr 0..100Ω, 0..1kΩ a 0..10 kΩ
- napětí 0-10V DC
- termistory dle dohody
- převodník je určen do hlavice teploměru rozměr DIN „B“ nebo do krabice Bopla.
- uživatelská konfigurace převodníku

Varianty vstupních signálů:

Uživatelsky nastavitelné vstupy: (Skutečný vstup a rozsah měření lze nastavit v mezích uvedeného maximálního rozsahu)

	Vstup		Rozsah (linearizační tabulka)	Nelinearita	
Termočlánkový teploměr (Tc), interní kompenzace	Fe-CuNi	J	-210..1200°C	0,1% od -137°C	
			-210..1050°C	0,1% od -144°C	
			-210..300°C	0,1% od -186°C	
	Fe-Ko	L	0..899°C	0,05%	
			-60..999°C	0,05%	
	NiCr-NiAl	K	-210..400°C	0,1% od -177°C	
			-270..1372°C	0,1% od -99°C	
			-60..1372°C	0,05%	
	Pt10Rh-Pt	S	-50..1768°C	0,1% od 40°C	
	Pt30Rh-Pt6Rh	B	0..1820°C	0,1% od 386°C	
	NiCr-CuNi	E	-270..1000°C	0,1% od -153°C	
	NiCrSi-NiSi	N	-270..1300°C	0,1% od -122°C	
	Pt13Rh-Pt	R	-50..1768°C	0,1% od 54°C	
	Cu-CuNi	T	-270..400°C	0,1% od -163°C	
	Ni-Ni18Mo	M	-50..1410°C	0,1%	
W5Re-W26Re	C	0..2301°C	0,05%		
W3Re-W25Re	D	0..2301°C	0,1% od 49°C		
W-W26Re	G	0..2301°C	0,1% od 286°C		
Odporový teploměr (RTD) 2w nebo 3w		F	-30..1400°C	0,05%	
		U	-200..400°C	0,1%	
	Pt100		-200..400°C	0,1°C	
	Pt100		-30..600°C	0,1°C	
	Pt1000		-200..400°C	0,1°C	
	Pt1000		-100..500°C	0,1°C	
	Ni100, Ni1000 TKR6180 (5000)		-60..180°C	0,13°C	
	Lineární tepl. čidlo (KTY)	KTY81..KTY85		-55..150°C	0,2°C
		Odporový vysílač (OV)		0..320Ω, 0..2,5kΩ	
	Potenciometr (POT)		0..320Ω, 0..2,5kΩ		
DC napětí (U)		-0,5V..1V	-70mV..140mV, 0..1V		

Ostatní provedení vstupů: (nutná úprava základního provedení)

- Odporový vysílač nebo potenciometr 3kΩ až 10 kΩ
- Termistory NTC 10k, 15k, 20k, 25k ...
- **Možnost přizpůsobení vstupu dle potřeb zákazníka**

Distributor Slovakia: Mahrlo www.marweb.sk

MAHRLO s.r.o.
Ludmily Podjavorinskej 535/11
916 01 Stará Turá

mob.: +421 908 170 313
tel.: +421 32 776 03 62
fax: +421 32 776 21 56

web: www.marweb.sk
e-mail: slecka@mahrlo.sk
e-shop: www.marweb.sk



Elektrické parametry přístroje:

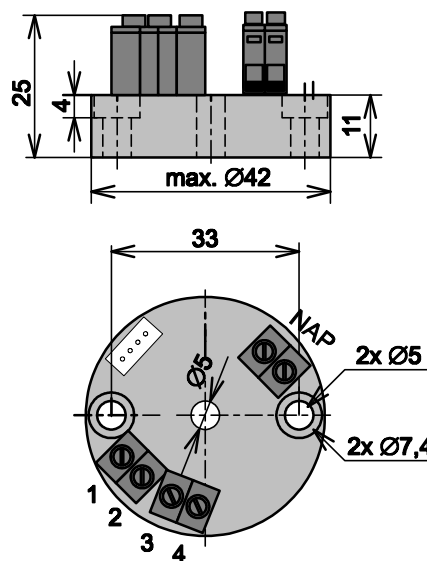
- napájecí napětí	8...30V DC
- uživatelská linearizace	tabulkou (32 úseků)
- vzorkování	40 / 60 ms pro RTD a odpory, 60 / 120ms
- digitální filtr (tlumení)	programovatelné 0..30 s
- max. odpor přivodu čidla	< 10 Ω / 1 vodič
- proud čidlem	< 0,5mA
- kompenzace teploty studeného konce	pro termočlánky: -30 ..70°C, přesnost ± 1°C
- výstupní signál dle provedení:	4-20mA
- rozlišení proudového výstupu	0,033%
- proudové omezení výstupu	min 3mA, max. 21mA
- přesnost:	chyba měření max. 0,05% z rozsahu
	teplotní chyba max. 0,03% / 10K
- rozsah pracovních teplot	-30...+ 70°C
- stupeň krytí skříň / svorkovnice	IP40 / IP10
- připojení	vodič 0,5 až 2,5mm ²
- volitelné příslušenství	programovací adaptér PK-USB, příp. AX-USB (nastavovací program Rawet Studio)



Rozměrový náčrt a zapojení svorek:

PP300:

NAP:	výstup 4..20mA (na polaritě nezáleží)
1 - 2:	vstup RTD 2W
1 - 2 - 3:	vstup RTD 3W
2 - 3:	vstup RTD (OV) 2W
1,3 - 2:	vstup RTD (OV) 3W
1,3 - 2,4:	vstup RTD (OV) 4W
1 - 2(+):	vstup Tc (U) svorka 2+



Typové zkoušky:

Základní typová zkouška dle ČSN EN 770
EMC posouzeno dle ČSN EN 61326-1
Bezpečnost posouzena dle ČSN EN 61010-1

Připojení: Do svorek lze připojit vodiče do průřezu 2,5mm².
Doporučujeme použít kabel s průřezem žily od 0,5mm²
V zarušeném prostředí doporučujeme stíněný kabel.

Objednávání:

objednávce uveďte: - typ převodníku
- vstupní signál, rozsah a jeho typ
- výstupní signál
- počet kusů

Příklady objednávek:

Základní provedení: (je možné nastavit uživatelsky RTD, R či Tc pomocí adaptéru PK-USB nebo AX-USB)

5ks PP300 (bez uvedení nastavení)

s nastavením dle objednávky:

- 5ks PP300 Tc „J“ 0..600°C / 4-20mA
- 2ks PP300 ±60 mV / 4-20mA
- 3ks PP300 Pt100 4W, 0..120°C / 4-20mA

- lze měnit jen rozsahy

- 1ks PP300 NTC 10kΩ, -10..80°C / 4-20mA
- 4ks PP300 0..10V / 4-20mA
- 7ks PP300 Pot, 0..10kΩ / 4-20mA

Distributor Slovakia: Mahrlo www.marweb.sk

MAHRLO s.r.o.
Ľudmily Podjavorinskej 535/11
916 01 Stará Turá

mob.: +421 908 170 313
tel.: +421 32 776 03 62
fax: +421 32 776 21 56

web: www.marweb.sk
e-mail: slecka@mahrlo.sk
e-shop: www.marweb.sk