

## PP100, PO100, PQ100

### DVOUVODIČOVÝ PŘEVODNÍK Pt100, ODPORU A TERMOMAPĚTÍ

Provedení:



- určeno pro montáž do unifikované hlavice „teploměrů 3“
- napájení 12...34V po výstupním signálu 4-20mA, libovolná polarita
- přesnost převodu < 0,3%
- nízká cena

Modul slouží k převodu signálu z odporového teploměru („PP“), odporového vysílače („PO“) nebo termočlánu („PQ“) na unifikovaný výstupní signál 4-20mA. Odporová čidla je možné připojit dvou nebo třívodičově. Je schopen zpracovat všechna standardní platinová nebo niklová čidla s libovolnými jejich převodními charakteristikami s teplotou. Připojení odporového vysílače je řešeno ve dvou variantách, a to jako proměnný odpor nebo jako potenciometr. Převodník je schopen zpracovat také všechny standardní termočlánukové signály. Provádí kompenzaci teploty studeného konce termočlánu v místě svorek převodníku. Nelinearizuje průběh výstupního napětí termočlánu s teplotou. Převodník nemá galvanické oddělení vstupu a výstupu.

#### Elektrické parametry přístroje:

- rozsah pracovních teplot: -25...+80°C
- napájecí napětí: 12...34V DC stab. (měřeno na připojovacích svorkách)
- zvláštní napájecí napětí: max. 0,5V
- polarita připoj. vodičů: libovolná
- proudové omezení:
  - zkrat čidla: 3,7mA±0,05mA
  - přerušeni čidla: 29mA±1mA
- vstupní signál:
  - Pt100, 1000 dle IEC 751, lib. rozsah -50...+600°C  
(T<sub>MAX</sub>-T<sub>MIN</sub>) = cca 50...600°C
  - Ni100, 500, 1000 přednostně pro TKR 6180 ppm/K
  - PO100: odporový vysílač 0..100, 5...105, 1000, 10 000Ω...
  - PQ100: termočlánek E, J, K, T, R, S, B, T... bez linearizace  
lib. rozsah (T<sub>MAX</sub>-T<sub>MIN</sub>) = cca 50...1600°C
- připojení vstupu: 2 nebo 3 vodičové / dvou vodičové pro termočlánek
- kompenzace odporu přívodů od Pt100: < 0,03%/1Ω
- kompenzace teploty studeného konce: čidlem Pt100 na svorkách převodníku < ±1°C
- měřicí proud pro „PP“ a „PO“: typ. 0,2mA
- linearizace: parabolickou křivkou pro Pt a Ni, jinak bez linearizace
- výstupní signál: 4-20mA
- přesnost:
  - chyba měření: < 0,15%
  - chyba linearity: < 0,1%
  - teplotní chyba: < 0,01%/°C
  - vliv napájecího napětí: < 0,01%/V
- stupeň krytí: pouzdro / svorkovnice: IP68 / IP10

#### Typové zkoušky:

- Základní typová zkouška: dle ČSN EN 60770-1
- EMC: dle ČSN EN 61326-1
- Bezpečnost: posouzena dle ČSN EN 61010-1

Distributor Slovakia: MaRweb.sk www.marweb.sk

**MAHRLO s.r.o.**

Ludmily Podjavorinskej 535/11  
916 01 Stará Turá

mob.: +421 908 170 313

tel.: +421 32 776 03 62

fax: +421 32 776 21 56

web: [www.marweb.sk](http://www.marweb.sk)

e-mail: [slecka@mahrlo.sk](mailto:slecka@mahrlo.sk)

e-shop: [www.marweb.sk](http://www.marweb.sk)

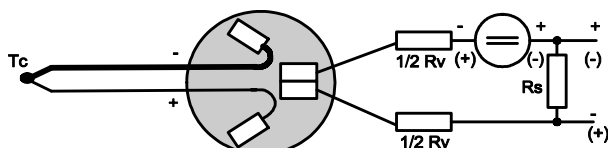
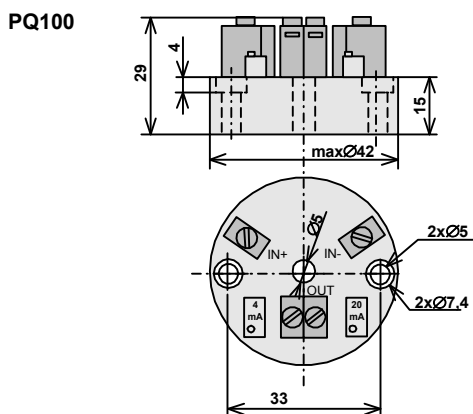
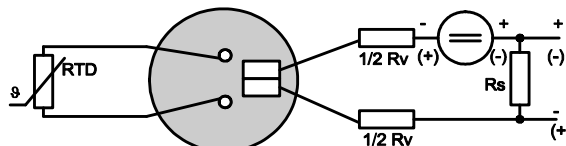
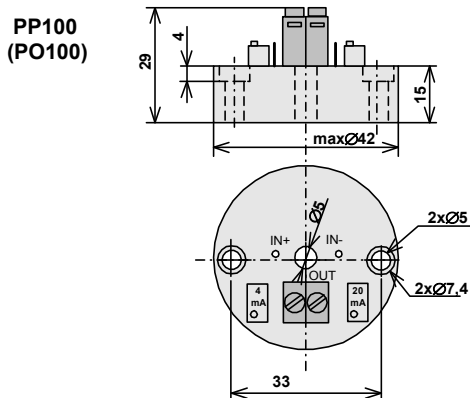
### Připojení svorek: (viz obr.)

PP100, PO110: Pájecí kolíky...pro připojení RTD (po dohodě je možné osadit také svorky)  
 Svorkovnice...výstupní proudová smyčka (bez rozlišení polariry)  
 Připojení je standardně dvou vodičové, na objednávku lze dodat i pro třívodičové připojení RTD čidla.

PQ100: +,-.....pro připojení Tc (přístroj měří teplotu svorek a provádí kompenzaci studeného konce)  
 Svorkovnice...výstupní proudová smyčka (bez rozlišení polariry)

Do svorek lze připojit vodiče do průřezu 2,5mm<sup>2</sup>.

### Rozměry a zapojení převodníků:



### Objednávání:

V objednávce uveďte typ převodníku, vstupní signál a rozsah, počet kusů a případné zvláštní požadavky.  
 Nejčastěji objednané rozsahy:

PP100:	PO100:	PQ100:
Pt100 -50...+50°C	3w 0...100Ω	„J“ 0...+200°C
Pt100 -50...+150°C	3w 5...105Ω	„J“ 0...+300°C
Pt00 -20...+60°C	3w 10...75Ω	„J“ 0...+400°C
Pt100 0...+50°C	3w 0...220Ω	„J“ 0...+600°C
Pt100 0...+80°C	3w 0...470Ω	„J“ 0...+800°C
Pt100 0...+100°C	2w 0...500Ω	„K“ 0...+100°C
Pt100 0...+120°C	2w 0...1000Ω	„K“ 0...+200°C
Pt100 0...+150°C	2w 0...10000Ω	„K“ 0...+400°C
Pt100 0...+180°C	Pot. 0...100Ω	„K“ 0...+600°C
Pt100 0...+200°C	Pot. 5...105Ω	„K“ 0...+900°C
Pt100 0...+250°C	Pot. 0...105Ω	„K“ 0...+1000°C
Pt100 0...+300°C	Pot. 0...130Ω	„K“ 0...+1200°C
Pt100 0...+400°C	Pot. 0...500Ω	„K“ 0...+1600°C
Ni1000 -50...+50°C		„L“ 0...+200°C
Ni1000 -50...+150°C		„L“ 0...+600°C
Ni1000 0...+50°C		„L“ +200...+600°C
Ni1000 0...+100°C		„S“ 0...+1400°C
Ni1000 0...+150°C		„S“ 0...+1600°C
Ni1000 0...+200°C		... další rozsahy dle potřeby

Příklady: PP100 Pt100 0...+100°C, 1ks, vstup osadit svorkami  
 PO100 5...105Ω proměnný odpor, 10ks  
 PQ100 0...600°C Tc „K“, 1ks

Distributor Slovakia: MaRweb.sk www.marweb.sk

**MAHRLO s.r.o.**

Ľudmily Podjavorinskej 535/11  
 916 01 Stará Turá

mob.: +421 908 170 313  
 tel.: +421 32 776 03 62  
 fax: +421 32 776 21 56

web: [www.marweb.sk](http://www.marweb.sk)  
 e-mail: [slecka@mahrlo.sk](mailto:slecka@mahrlo.sk)  
 e-shop: [www.marweb.sk](http://www.marweb.sk)