

NJ-14 Nastavovací jednotka pro převodníky P5201, P5102

Výhody

- slouží ke změně nastavení rozsahu, tlumení a mezi komparátorů převodníků P5201 a P5102
- napájení z připojeného převodníku
- zobrazuje okamžitou hodnotu veličiny měřené převodníkem

Použití

Nastavovací jednotka NJ-14 slouží pro nastavení měřicího rozsahu, korekce chyby čidla, tlumení, způsobu signalizace chyby čidla (<3,6mA nebo >21mA). Dále pro nastavení hystereze, smyslu spínání a mezi komparátorů převodníků P5201 a P5102, pokud jsou komparátory aktivovány. Jednotka může zároveň zobrazovat okamžitou měřenou hodnotu.

Popis

Nastavovací jednotka je vybavena displejem a třemi tlačítky na přední straně. Na propojení jednotky a převodníku se používá kabel, který je svinut v zadní části nastavovací jednotky. Ten se zasune do konektoru převodníku. Nastavovací jednotka je napájena z připojeného převodníku.

třemi

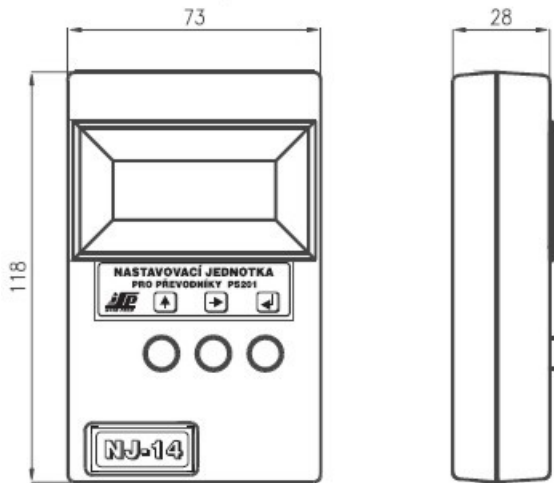
ovládání
tlačítky



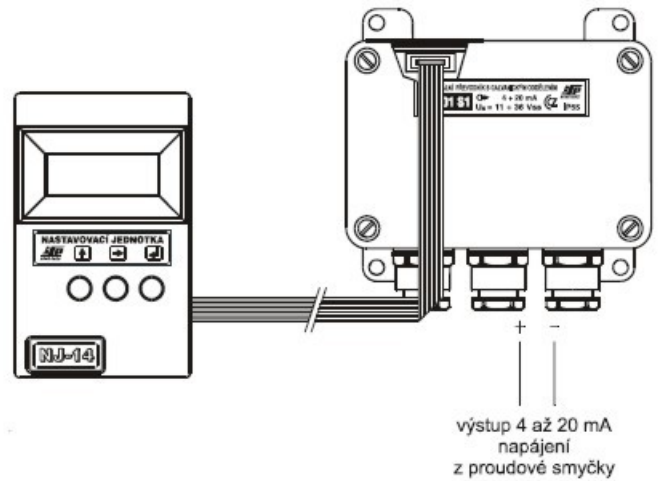
Technická data

použití	
	nastavení rozsahu, tlumení, mezi komparátorů a hystereze spínání komparátorů převodníků P5201 a P5102
displej	
	LCD čtyřmístný se znaménkem
doplňující parametry	
EMC (elektromagnetická kompatibilita):	
	dle ČSN EN 61326-1
provozní podmínky	
rozsah pracovních teplot	
	-10 až 55°C
vlhkost	
	0 až 80% r.v. (bez kondenzace)
nadmořská výška	
	do 2000 m nad mořem
ostatní údaje	
hmotnost	
	125 g
stupeň krytí	
	IP 40
použité materiály	
	skříň, tlačítka - tvrzený PS

Rozměrové nákresy

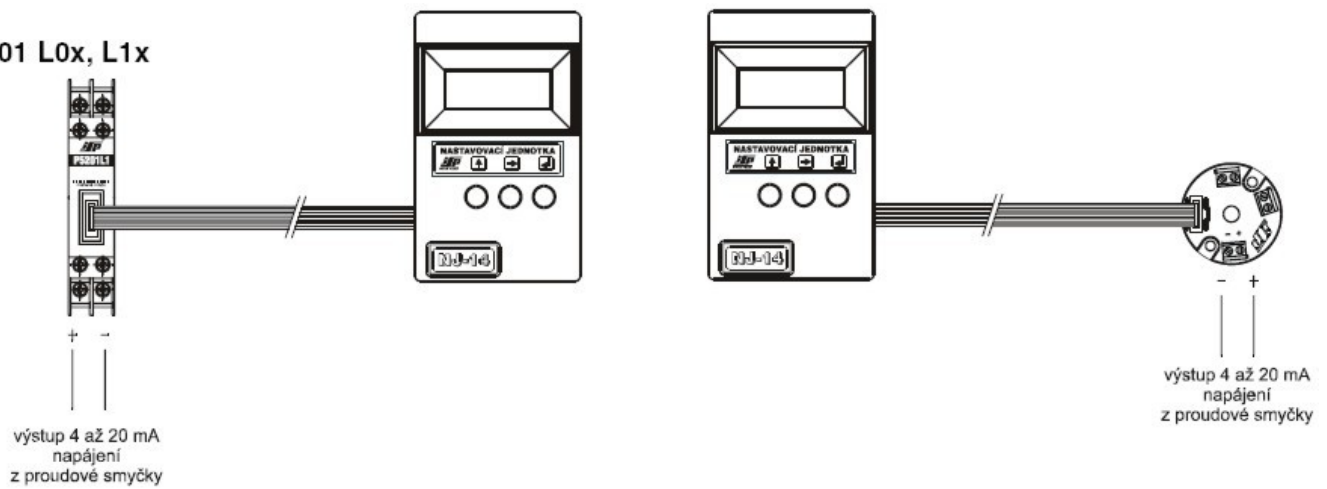


Typ P5201 S1x, S2x

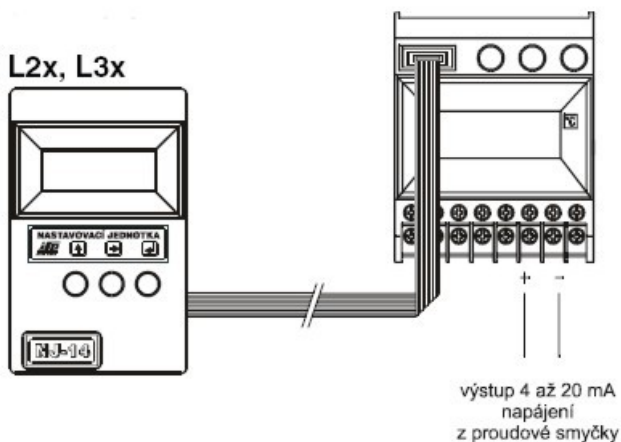


Elektrické připojení

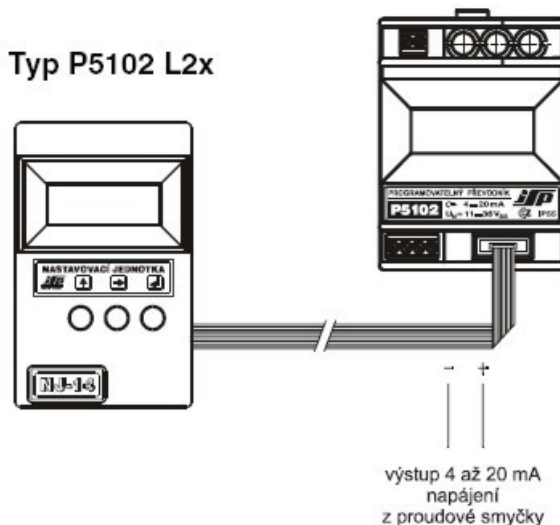
Typ P5201 L0x, L1x



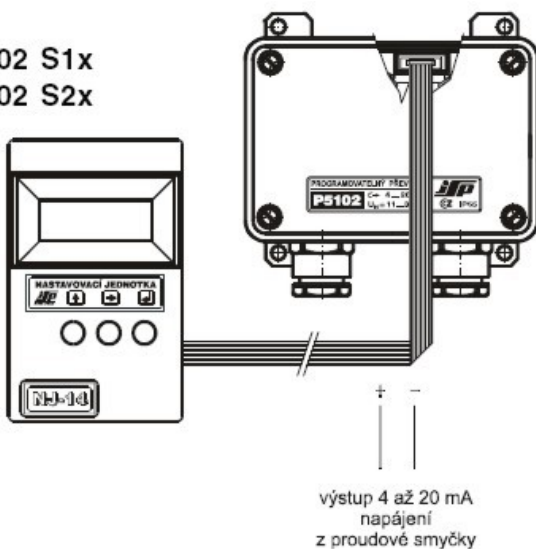
Typ P5201 L2x, L3x



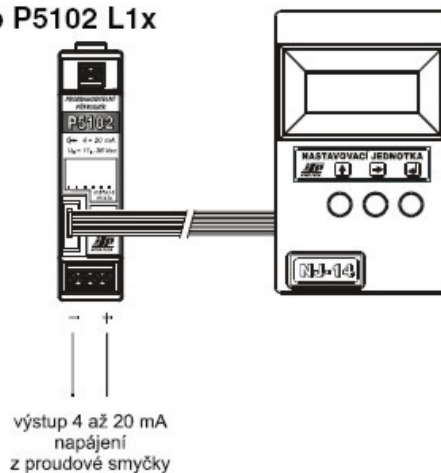
Typ P5102 L2x



Typ P5102 S1x
P5102 S2x



Typ P5102 L1x



Objednací kód

<i>typ</i>	<i>popis</i>
119 14	NJ-14 pro převodníky P5102 a P5201

Příklad objednávky: 119 14

MAHRLO s.r.o.

Ľudmily Podjavorinskej 535/11

916 01 Stará Turá

mob.: +421 908 170 313

tel.: +421 32 776 03 62

fax: +421 32 776 21 56

web: www.mahrlo.sk

e-mail: meracia@mahrlo.sk

e-shop: priemyselne.eshopmahrlo.sk

