



## LHPConf a HARTConf Ruční konfigurátory pro převodníky s LHP nebo HART komunikací a HART-USB modem

- Nastavení rozsahu HART a LHP přístrojů zadáním číselné hodnoty nebo kalibrací na vstupní hodnotu.
- Zobrazení okamžité hodnoty vstupu a výstupu připojeného přístroje, až tří dalších veličin.
- Testování proudové smyčky a nulování snímače (tlaku).
- Změny poznámek, jednotek, tlumení, atd.
- Napájení převodníku bez externího napájecího zdroje.
- Napájení konfigurátoru z akumulátoru, USB nebo destičkové baterie. Výdrž až 15 h nepřetržitého provozu.
- Použití přístroje jako HART-USB modem.



### Použití

Ruční konfigurátory HARTConf a LHPConf slouží ke čtení, nastavování a změně konfigurace přístrojů s LHP nebo HART komunikací. Konfigurátor LHPConf je určen pro převodníky s LHP komunikací a umožňuje nastavovat všechny konfigurační parametry. Má zjednodušené obvody a neobsahuje rozhraní USB ani obvody nabíjení akumulátoru. Lze jej napájet pouze z destičkové baterie 9 V. Konfigurátor HARTConf je určen jak pro převodníky s LHP komunikací, tak i pro převodníky s HART komunikací. Má všechny funkce konfigurátoru LHPConf a navíc obsahuje rozhraní USB a je možné jej napájet z akumulátoru. USB rozhraní lze použít jako zdroj napájení, k nabíjení akumulátoru a pro funkci USB-HART modem. Ovládání funkcí se provádí pomocí grafického barevného displeje a tlačítky.

### Popis funkce konfigurátoru LHPConf

Konfigurátor LHPConf je přístroj napájený pouze z baterie 9 V. Obsahuje pouze funkci LHP konfigurátoru a neumožňuje tedy připojení přístrojů s komunikací HART. U přístrojů s LHP komunikací umožňuje nastavovat všechny nastavitelné parametry. Obsahuje funkci napájení převodníku a pro práci s převodníkem tedy nepotřebuje externí napájecí zdroj. Napájecí zdroj převodníku lze vypnout, trvale zapnout nebo použít úsporný režim, při kterém se napájení zapne pouze po dobu komunikace a potom se vypne. Tímto způsobem lze šetřit baterii.

### Popis funkce konfigurátoru HARTConf

Konfigurátor HARTConf je přístroj, který v sobě sdružuje ruční konfigurátor přístrojů s LHP nebo HART komunikací a inteligentní HART-USB modem. Standardně je napájen z akumulátoru 9 V a při připojení USB portu je napájen prostřednictvím USB. Obsahuje funkci LHP konfigurátoru a navíc umožňuje komunikovat s přístroji vybavenými komunikací HART na úrovni univerzálních příkazů. Lze tedy např. změnit výstupní rozsah libovolného HART přístroje. Obsahuje funkci napájení převodníku a pro práci s převodníkem v režimu konfigurátoru i v režimu HART-USB modem nepotřebuje externí napájecí zdroj. Při připojeném USB je veškerá potřebná energie odebírána z portu USB. Vnitřní napájecí zdroj převodníku lze vypnout, trvale zapnout nebo použít úsporný režim, při kterém se napájení zapne pouze po dobu komunikace a potom se vypne. Tímto způsobem lze šetřit akumulátor. Nabíjení akumulátoru je možné připojením k portu USB.

MaRweb.sk [www.marweb.sk](http://www.marweb.sk)

### Technické parametry

#### Napájecí napětí:

baterie 9 V (6LR61, 6F22) nebo akumulátor 8,4 V USB (pouze HARTConf)

#### Rozsah pracovních teplot okolí:

-20 až 60 °C

#### Krytí:

IP 40, svorky IP 00

#### Vlhkost:

0 až 80 % r.v.

#### Připojení kabelu HART:

BNC konektor, minus pól napětí pro převodník je na plášti konektoru

#### Rozměry (VxŠxH):

112,5 x 65 x 32 mm

#### Materiál skříněk:

ABS černý

#### Hmotnost:

85 g bez baterie

#### Pracovní poloha:

libovolná

#### Rozhraní LHP / HART:

Komunikační protokol:  
HARTConf                      HART rev. 5, LHP  
LHPConf                         LHP

#### Napájecí napětí pro převodník:

min. 12 V<sub>ss</sub> / 22 mA, vypínatelné

#### Režimy napájecího napětí pro převodník:

zapnuto, vypnuto, režim šetření baterie

#### Rozhraní USB (pouze HARTConf):

Standard USB                      USB 1.1

#### Max. spotřeba z USB rozhraní:

s napájením převodníku:                      140 mA  
bez napájení převodníku:                      30 mA  
při nabíjení:                                      100 mA

# Ruční konfiguratory LHPConf a HARTConf pro převodníky s LHP nebo HART komunikací

## Doplňující parametry

Elektrická pevnost izolace mezi rozhraním

LHP / HART a rozhraním USB:  
1000V<sub>ST</sub> / 1 min. (test)

Typické doby provozu v různých režimech činnosti:

provoz z akumulátoru s trvalým napájením převodníku:	2 hodiny
provoz z baterie s trvalým napájením převodníku:	4 hodiny
provoz z akumulátoru bez napájení převodníku:	8 hodin
provoz z baterie bez napájení převodníku:	15 hodin
provoz při napájení z USB portu:	neomezená

Doba nabití akumulátoru přes USB port: 10 h

Indikace vybití baterie:

průběžně symbolem vybití baterie na displeji

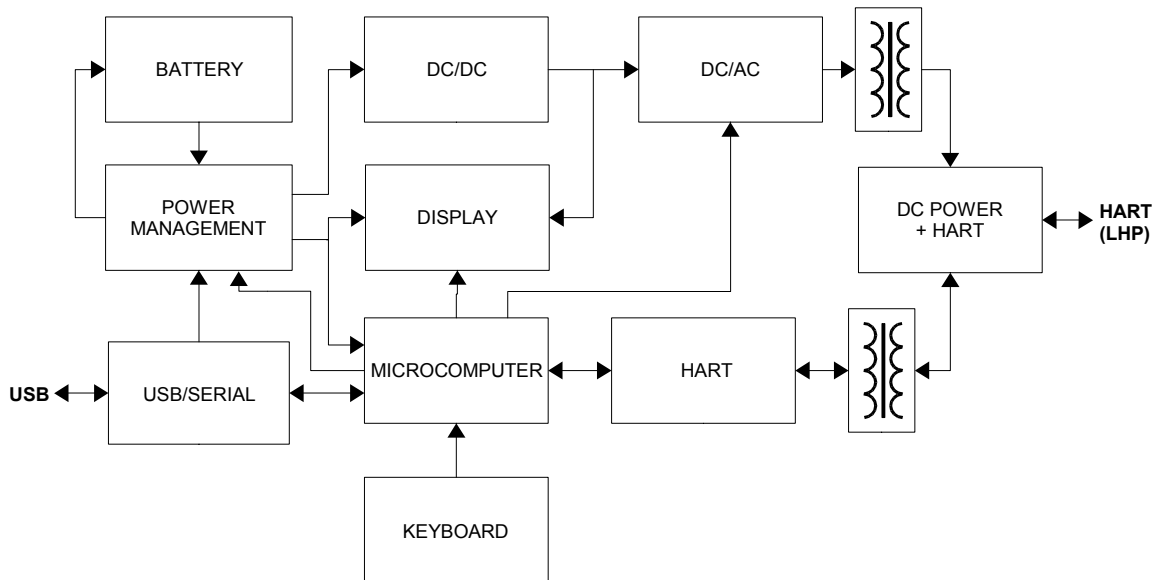
Indikace zapnutí napájení převodníku:

symbolem baterie na displeji

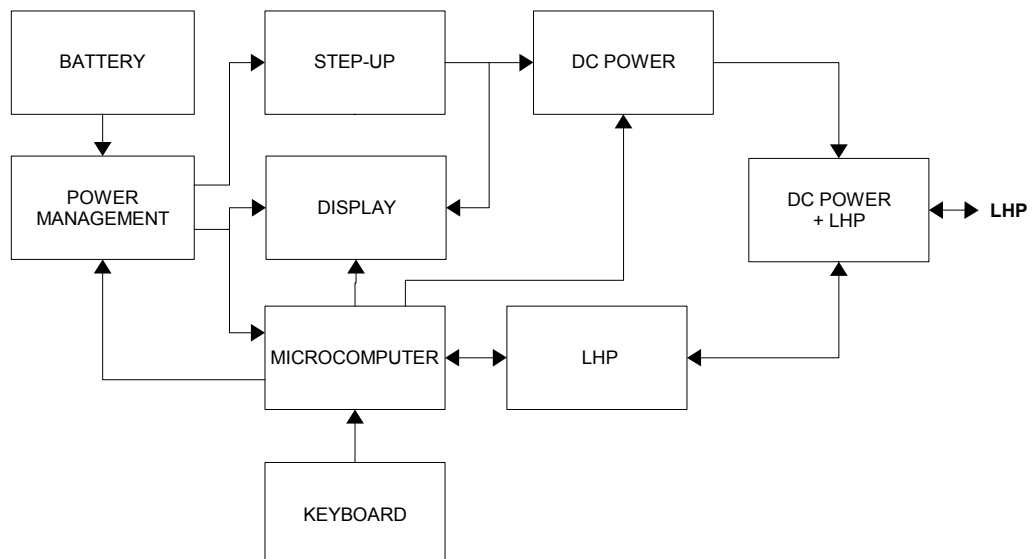
Elektromagnetická kompatibilita:

vyzařování a odolnost dle ČSN EN 61326-1 (průmyslové prostředí)

Blokové schéma ručního konfiguratoru HARTConf



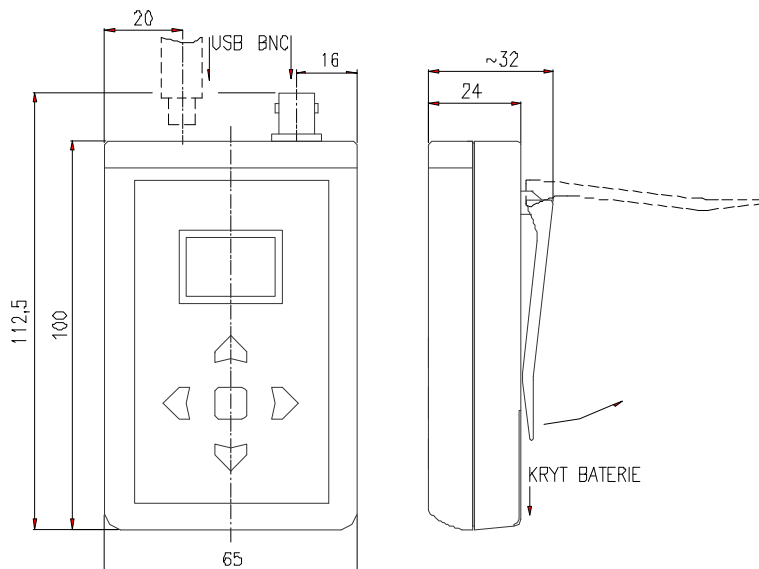
Blokové schéma ručního konfiguratoru LHPConf





## Ruční konfiguratory LHPConf a HARTConf pro převodníky s LHP nebo HART komunikací

### Rozměrový náčrt



Typ	Popis
• LHPConf	Ruční konfigurator pro LHP převodníky, funkce napájení převodníku, bez nabíjení
• HARTConf	HART-USB modem a ruční konfigurator pro LHP a HART převodníky, funkce napájení převodníku napájení z USB nebo ze zabudovaného akumulátoru, nabíjení z USB
Kód	Jazyková verze
• CZ	čeština a angličtina, přednastavena čeština
• EN	čeština a angličtina, přednastavena angličtina
• ED	angličtina a němčina, přednastavena angličtina (pouze pro HARTConf)
• DE	angličtina a němčina, přednastavena němčina (pouze pro HARTConf)
Kód	Volitelné příslušenství (pouze pro HARTConf)
• HARTWinConf	nastavovací program HARTWinConf (CZ+EN) pro PC (pracuje pod WIN XP/Vista/7/8)
• SIMATIC-PDM	nastavovací program SIMATIC PDM (EN) V6.1 Single Point (1 TAG) pro všechny HART převodníky (pracuje pod WIN XP)

Příklad objednávky: LHPConf CZ

- ... označené provedení skladem