



ISOL 600

IZOLOVANÝ PROGRAMOVATELNÝ PŘEVODNÍK S AKTIVNÍM VÝSTUPEM

- uživatelská konfigurace převodníku
- galvanické oddělení 4000Vef vstup – výstup – napájení
- provedení pro montáž do rozvaděče na lištu DIN 35
- aktivní výstup 4-20mA, 0-20mA nebo 0-10V
- přesnost < 0,1%
- pomocné napájení v širokém rozsahu 19 až 300VDC a 90 až 250VAC

Popis: Programovatelný izolovaný převodník se sw přepínatelným aktivním výstupem slouží k převodu:

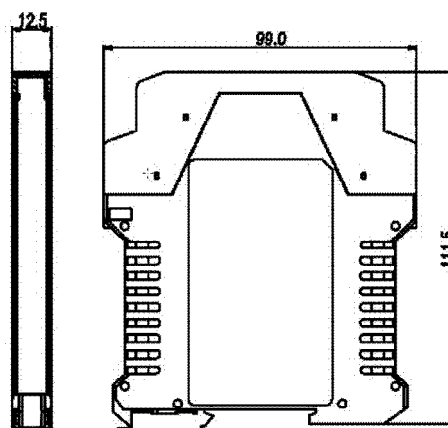
- napětí z libovolného termočláčku s linearizací a interní kompenzací studeného konce,
- signálu z RTD (teplotní čidlo), odporového vysílače nebo potenciometru 0..320Ω a 0..2,5kΩ
- signálu z termistoru, KTY, NTC..., více v tabulce níže

Elektrické parametry přístroje:

| | |
|-------------------------------------|---|
| - vstup | termočláčky: J, K, T, B, L, S, F, E, N, R, C, D, G, U, M Pt100 (-200...+610°C), Pt1000 (-200...+500°C)dle IEC 751, Ni100, Ni1000 TKR 5000 či 6180ppm/K (-60..180°C) OV 0..320Ω, 0..2800Ω, Potenciometry: 0 ..320Ω, 0..2500Ω |
| - max. odpor přívodu | < 10 Ω /1 vodič |
| - proud čidlem | <0,5mA |
| - El. parametry pro termočláčky | kompenzace teploty studeného konce v rozsahu -30 ..70°C. přesnost ± 1°C |
| - výstupní signál: | aktivní 4..20mA, 0..20mA, 0..10V |
| - rozlišení | <0,01% |
| - proudové a napěťové omezení | 2,5..23,4mA, 0..24mA, 0 ..12V |
| - tlumení | 0,1..25s (základní nastavení: OV, Pot <0,2s, RTD, Tc 0,3s) |
| - přesnost: chyba měření | < 0,1% |
| teplotní chyba | < 0,03%/10K |
| - rozsah pracovních teplot: | -25...+ 70°C |
| - rozsah skladovacích teplot: | -40...+ 80°C |
| - pomocné napájení standard: | 19 – 300VDC a 90 – 250 VAC |
| - na objednání: | 20 – 60VAC |
| - příkon: | max. 1,5VA |
| - rozkmit výstupní smyčky: | min. 15V (Rz – 750ohm) při 20mA |
| - zatížení napěťového výstupu: | max. 10mA |
| - úbytek napětí proudového výstupu: | 0,54V |
| - proudové a napěťové omezení: | 2,5...23,4mA, 0...24mA, 0...12V |
| - stupeň krytí | skříň/ svorkovnice: IP20 / IP10 |
| - hmotnost: | 90g |
| - prostředí: | stupeň znečištění 2 kategorie přepětí v instalaci III |
| - uživatelská linearizace | tabulkou v programu Rawet Studio |
| - volitelné příslušenství | programovací adaptér AX-USB (+nastavovací program Rawet Studio) |



Rozměrový náčrt:



Typové zkoušky:

Základní typová zkouška: dle ČSN EN 60770-1 ed.2
EMC: dle ČSN EN 61326
Bezpečnost: posouzena dle ČSN EN61010

Význam jednotlivých svorek:

- 2, 3..... vstup RTD 2W
- 1+3, 2... vstup RTD 3W
- 2,1, 3 potenciometr
- 1+3, 2... vstup RTD 3W
- 1, 2(+)... vstup Termočlánek
- 5, 6..... výstupní signál (6 je +)
- 7, 8..... pomocné napájení bez polarity

Distributor Slovakia: Mahrlo www.marweb.sk

MAHRLO s.r.o.

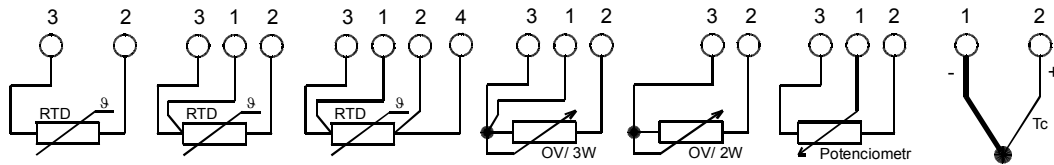
Ludmily Podjavorinskej 535/11
916 01 Stará Turá

mob.: +421 908 170 313
tel.: +421 32 776 03 62
fax: +421 32 776 21 56

web: www.marweb.sk
e-mail: slecka@mahrlo.sk
e-shop: www.marweb.sk



Zapojení svorek:



Variety vstupních signálů:

Uživatelsky nastavitelné vstupy: (Skutečný vstup a rozsah měření lze nastavit v mezích uvedeného maximálního rozsahu)

| | Vstup | Rozsah | Nelinearita |
|------------------------------|------------------------------|-------------------|--------------|
| Termočláňkový teploměr (Tc), | Fe-CuNi | J | -210..1200°C |
| | | | -210..1050°C |
| | | | -210..300°C |
| | Fe-Ko | L | 0..899°C |
| | | | 0,05% |
| | NiCr-NiAl | K | -60..999°C |
| | | | -210..400°C |
| | | | -270..1372°C |
| | | -60..1372°C | |
| | Pt10Rh-Pt | S | -50..1768°C |
| | Pt30Rh-Pt6Rh | B | 0..1820°C |
| | NiCr-CuNi | E | -270..1000°C |
| | NiCrSi-NiSi | N | -270..1300°C |
| | Pt13Rh-Pt | R | -50..1768°C |
| | Cu-CuNi | T | -270..400°C |
| Ni-Ni18Mo | M | -50..1410°C | |
| W5Re-W26Re | C | 0..2301°C | |
| W3Re-W25Re | D | 0..2301°C | |
| W-W26Re | G | 0..2301°C | |
| | F | -30..1400°C | |
| | U | -200..400°C | |
| Odporový teploměr (RTD) | Pt100 | -200..400°C | |
| | Pt100 | -30..600°C | |
| | Pt1000 | -200..400°C | |
| | Pt1000 | -100..500°C | |
| | Ni100, Ni1000 TKR6180 (5000) | -60..180°C | |
| Lineární tepl. čidlo (KTY) | KTY81..KTY85 | -55..150°C | |
| Odporový vysílač (OV) | | 0..320Ω, 0..2,5kΩ | |
| Potenciometr (POT) | | 0..320Ω, 0..2,5kΩ | |

Připojení: Do svorek lze připojit vodiče do průřezu 2,5mm². Doporučujeme použít kabel s průřezem žíly od 0,5mm². Mechanicky se převodníky montují na lištu DIN 35 mm. Po nasazení horního okraje se šroubovákem uvolní západka upevňovacího mechanismu a přístroj se spodní částí zatlačí směrem k liště. Po zaaretování je montáž u konce. Demontáž se provádí opačným způsobem.

Objednávání:

V objednávce je nutné uvést:

- typ převodníku
- vstupní parametry
- výstupní parametry
- počet kusů

Příklad objednávání:

- ISOL600 Ni1000/6180 0...150°C / 0-10V
- ISOL600 KTY81-21 -20...80°C / 0-20mA
- ISOL600 Pt100 -50...220°C / 4-20mA
- ISOL600 0-1k Ohm / 4-20mA potenciometr

Distributor Slovakia: Mahrlo www.marweb.sk

MAHRLO s.r.o.
Ľudmily Podjavorinskej 535/11
916 01 Stará Turá

mob.: +421 908 170 313
tel.: +421 32 776 03 62
fax: +421 32 776 21 56

web: www.marweb.sk
e-mail: slecka@mahrlo.sk
e-shop: www.marweb.sk