

Převodník dvou vodičový INPAL 400

Použití

- je určen k převodu výstupních signálů termoelektrických a odporových snímačů teploty na unifikovaný signál
- možnost jiskrově bezpečného provedení

Výhody

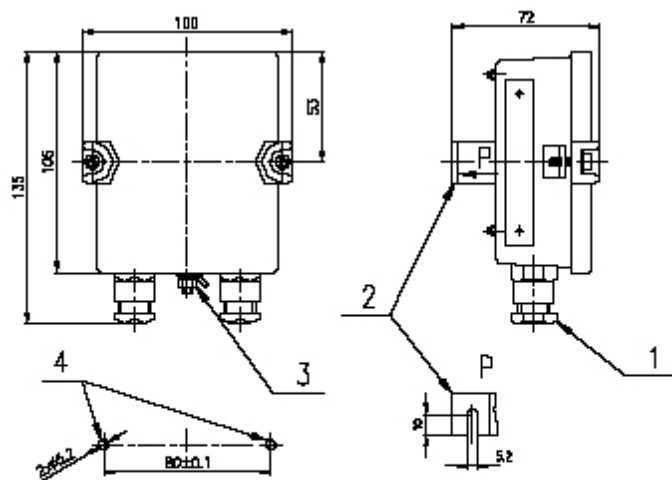
- provedení s galvanickým oddělením a v jiskrově bezpečném provedení
- možnost komunikace s PC
- zpracování signálů různých čidel

Technická data

vstupní signál	vstupní signál a rozsahy měření volitelné dle provedení převodníku
výstupní signál	4 až 20mA nebo 20 až 4mA
chyby	
meze naměřené chyby převodníku	$\pm 0,1\%$ ($\pm 0,2\%$)
nelinearita převodníku	$\leq 0,1\%$ ($\leq 0,2\%$)
meze naměřené chyby převodníku a nelinearita převodníku	jsou vztaženy k rozpětí výstupn. signálu
Převodník může být dodáván i jako jiskrově bezpečné zařízení	EExiaIICT4,T5,T6. V tomto případě musí být napájen z jiskrově bezpečného zdroje.
stupeň krytí skříně převod.	IP 54
teplota okol. prostředí	-40 až +85°C
atmosférický tlak	70 až 106 kPa
napájení	DC 24V
hmotnost	cca 0,45 kg
Převodník musí být napájen ze zdroje SELV, např. ze zdroje INAP 16 (který umožňuje změnu výstupního signálu). Ochrana proti přepólování napájecího napětí je zabudována.	

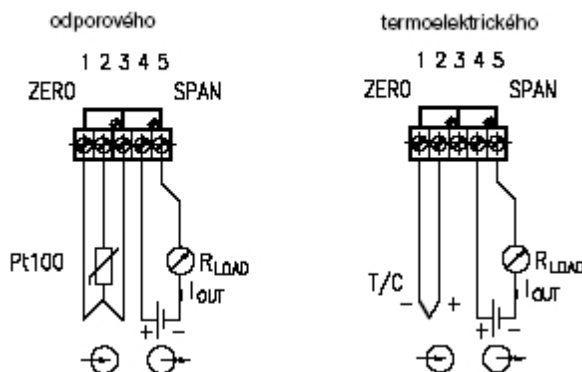
Certifikace

- prohlášení o shodě č.: ES-400000

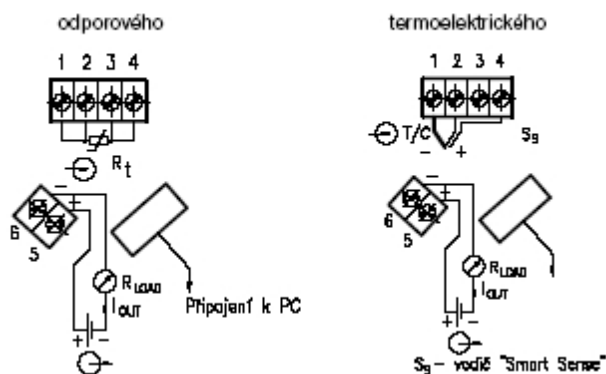


- 1 - GP 13.5x12 ČSN 37 0181.61
- 2 - PŘÍCHYTKA PRO UPEVNĚNÍ
- 3 - OCHRANNÁ SVORKA
- 4 - OTVORY PRO UPEVNĚNÍ

základní provedení - připojení snímače teploty



programovatelné provedení - připojení snímače teploty



**Objednací kód
400**

Příklad objednávky: 400 8 / HRFX V0 0 až +150°C

400	převodník dvou vodičový INPAL 400			
	druh čidla			
0	nenastaveno			
1	termočlánek J			
2	termočlánek L			
3	termočlánek T			
4	termočlánek K			
5	termočlánek N			
6	termočlánek S			
7	Pt100 ve 4-vodičovém zapojení			
8	Pt100 ve 3-vodičovém zapojení			
9	jiné (uvést slovně) měřicí odpor např.: Pt500, Pt1000, Ni100, Ni500, Ni1000			
	převodník			
	typ převodníku galv.odděl. ex rozsah °C			
07	typ 420	ne	-	-50 až 50
55	typ 420	ne	-	-30 až 70
15	typ 420	ne	-	0 až 50
18	typ 420	ne	-	0 až 100
19	typ 420	ne	-	0 až 150
20	typ 420	ne	-	0 až 200
21	typ 420	ne	-	0 až 250
23	typ 420	ne	-	0 až 400
99	typ 420	ne	-	jiný*
HRF	APAQ-HRF	ne	-	nastavitel.
HRFX	APAQ-HRFX	ne	ia	nastavitel.
HCF	APAQ-HCF	ne	-	nastavitel.
HCFX	APAQ-HCFX	ne	ia	nastavitel.
TH100	TH 100	ne	-	program.*
TH100X	TH 100-ex	ne	ia	program.*
TH200	TH 200	ano	-	program.*
TH200X	TH 200-ex	ano	ia	program.*
IPAQH	IPAQ-H	ano	-	program.
IPAQHx	IPAQ-HX	ano	ia	program.
MINIPAQ	minIPAQ-HLP	ne	-	program.*
TH300	TH 300	ano	-	program.*
TH300X	TH 300-ex	ano	ia	program.*
MESOH	MESO-H	ano	-	program.*
MESOHx	MESO-HX	ano	ia	program.*
248HANA	248HA NA	ano	-	program.*
248HAIIx	248HA II	ano	ia	program.*
9999	jiný*			

1) Pouze s čidlem Pt100 ve 3-vodičovém zapojení

*...pouze jako zvláštní požadavek po dohodě s výrobcem

	nastavitelné parametry (libovolná kombinace)			
	<i>- výstupní signál</i>			
V0	4 až 20mA			
V1	20 až 4mA			
	<i>- výstupní signál lineární</i>			
LT	s teplotou			
LR	s odporem čidla			
LU	s termoel.napětím čidla			
	<i>- indikace přerušeni čidla</i>			
S04	proudem <4mA			
S21	proudem >21mA			
S00	funkce vypnuta			

MAHRLO s.r.o.

Ludmily Podjavorinskej 535/11

916 01 Stará Turá

mob.: +421 908 170 313

tel.: +421 32 776 03 62

fax: +421 32 776 21 56

web: www.mahrlo.sk

e-mail: meracia@mahrlo.sk

e-shop: priemyselne.eshopmahrlo.sk