

## T1028 Odporový snímač teploty tyčové bez převodníku nebo s převodníkem

### Popis

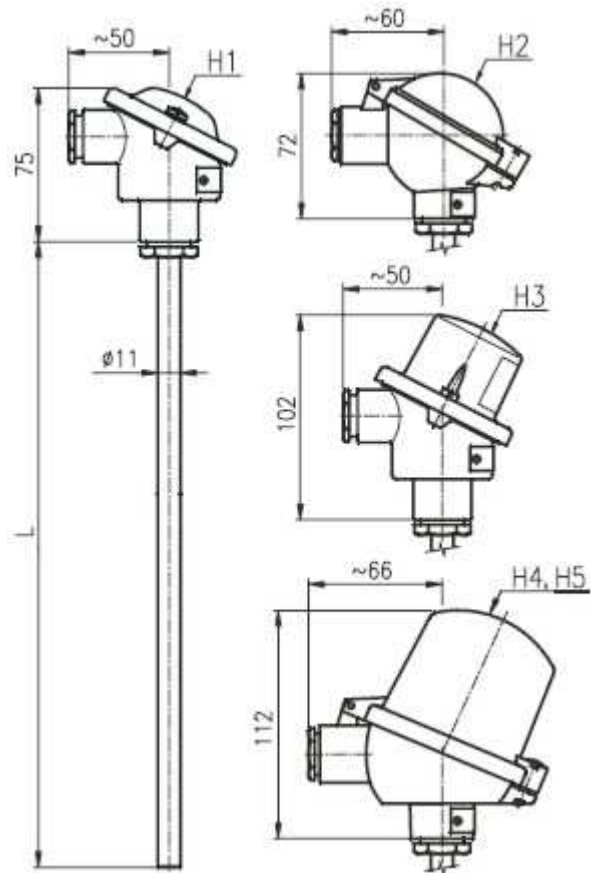
- měřicí odpor Pt100, Pt500, Pt1000
- měřicí rozsah -40 až +180°C
- třída přesnosti A, B dle IEC 751
- hlavice B dle DIN
- materiál ochranné trubky nerezová ocel 17248
- volitelná délka ochranné trubky
- upevnění snímače teploty pomocí přesuvného upevňovacího šroubení
- stupeň krytí IP 65
- možnost montáže převodníku s výstupem 4 až 20mA do hlavice, včetně provedení s galvanickým oddělením a provedení (Ex) II 1GD Ex ia iaD IIC T4-T6 (ATEX)
- certifikace GOST R

### Použití

Odporové snímače teploty tyčové T1028 jsou určeny k dálkovému měření teploty kapalných i plyných médií v potrubí, nádržích, apod. Snímače mohou být dodány bez nebo s převodníkem 4 až 20mA v hlavici snímače.

### Popis

Čidlem snímače je jeden nebo dva měřicí odpory, uložené ve stonku měřicí vložky, které jsou vnitřním vedením napojeny na svorkovnici v hlavici. Využívá se zde definované změny odporu v závislosti na změně teploty. U snímačů s převodníkem se odporový signál dále převádí na unifikovaný linearizovaný proudový signál 4 až 20mA. Snímače se montují pomocí přesuvného upevňovacího šroubení do přímého nebo šikmého návarku.



### Technické parametry

měřicí odpor	
1xPt100, 1xPt500, 1xPt1000 třída přesnosti A, B dle IEC 751, čtyřvodičové vnitřní vedení	
2xPt100, 2xPt500, 2xPt1000 třída přesnosti B dle IEC 751, dvouvodičové vnitřní vedení	
měřicí rozsah snímače	
	-40 až +180°C
měřicí proud <sup>1)</sup>	doporučený ≤1mA maximální 3mA
výstupní signál	
	odporový
	proudový linearizovaný 4 až 20mA <sup>2)</sup>
elektrická pevnost	500V eff
elektrický izolační odpor	
min. 100 MΩ dle IEC 751, při teplotě (25±10)°C max. 80% relativní vlhkosti	
časová odezva (pro 50 % změny teploty ve vodě)	
	15 s

použité materiály	
hlavice	hliníková slitina
ochranná trubka	nerezová ocel 17248
vnitřní vedení	Cu
stupeň krytí	IP 65
provozní podmínky	
maximální teplota hlavice 100°C (bez převodníku) 85°C (s převodníkem P5310, P5311, P5201 a 5335)	
ostatní údaje	
EMC (elektromagnetická kompatibilita) dle ČSN EN 61326-1	
hmotnost	
a) bez převodníku s hlavicí H1: jmenovitá délka L: 100...0,65 kg 160...0,70 kg 250...0,75 kg 400...0,80 kg 630...0,95 kg	
b) s hlavicí H2 plus 0,04 kg H3 plus 0,05 kg H4, H5 plus 0,20 kg	
c) s převodníkem P5310 plus 0,04 kg s převodníkem P5311 plus 0,05 kg s převodníkem P5201 plus 0,05 kg s převodníkem 5335 plus 0,05 kg	

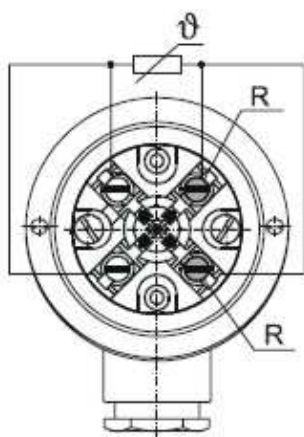
<sup>1)</sup>...pouze pro snímač bez převodníku

<sup>2)</sup>...pouze pro snímač s převodníkem

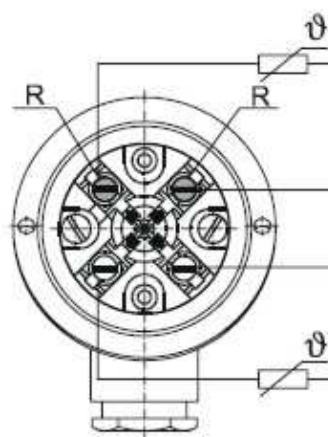
## Elektrické připojení

R - rudá

1x Pt100, 1x Pt500, 1x Pt1000, 4-vodič



2x Pt100, 2x Pt500, 2x Pt1000, 2-vodič



**Objednací kód  
T1028**

<i>typ</i>	<i>popis</i>
T1028-6	odporový snímač teploty tyčový s kovovou ochrannou trubicí
	<b>čidlo teploty, měřicí rozsah, materiál vnitřního vedení</b>
01	1xPt100, čtyřvodičové vnitřní vedení, -40 až +180°C, Cu
02	1xPt500, čtyřvodičové vnitřní vedení, -40 až +180°C, Cu
03	1xPt1000, čtyřvodičové vnitřní vedení, -40 až +180°C, Cu
04	2xPt100, dvouvodičové vnitřní vedení, -40 až +180°C, Cu
05	2xPt500, dvouvodičové vnitřní vedení, -40 až +180°C, Cu
06	2xPt1000, dvouvodičové vnitřní vedení -40 až +180°C, Cu
99	jiné
	<b>třída přesnosti dle IEC 751</b>
1	B
2	A (pouze pro čidlo se čtyřvodičovým vnitřním vedením)
	<b>jmenovitá délka L[mm]</b>
120	200
126	260
135	350
150	500
173	730
190	900
999	jiná
	<b>ochranná trubka-vnější Ø x tloušťka stěny[mm], materiál</b>
O1	Ø 11x2mm, materiál 17248
O9	jiná
	<b>hlavice</b>
H1	Al slitina, vývodka M20x1,5, IP 65, se svorkovnicí
H2	Al slitina, vývodka M20x1,5, IP 65, se svorkovnicí
H3	Al slitina, pro převodník Ø44mm, vývodka M20x1,5, IP 65, se svorkovnicí
H4	Al slitina, pro převodník Ø62mm, vývodka M20x1,5, IP 65, se svorkovnicí
H5	Al slitina, pro převodník Ø62mm, vývodka M20x1,5, IP 65, se svorkovnicí, uzemňovací svorky
H9	jiná
	<b>Volitelné příslušenství a provedení upevňovací příruby a šroubení</b>
P1	přesuvné upevňovací šroubení UPS11 M20
P9	jiné
	<b>nástřík ochranné trubky Tmax (s nástříkem)</b>
X1	polyamid PA 11 Tmax 100°C (závisí na měřeném médiu)
X2	ethylen-chlorotrifluorethylen E-CTFE "Halar" Tmax 170°C (závisí na měřeném médiu)
X4	etylentetrafluorethylen ETFE "Hyflon"

	Tmax 130°C (závisí na měřeném médiu)
X8	korundový nástřík pro silně abrazivní média Tmax 200°C (závisí na měřeném médiu)
X9	jiný
	<b>schválené zvláštní provedení</b>
GR	certifikát GOST R
	<b>kalibrace</b>
KTE3	kalibrace jednoduchého snímače ve třech zákazníkem stanovených teplotních bodech (-40 až +180°C)
KTE3	kalibrace dvojitého snímače ve třech zákazníkem stanovených teplotních bodech (-40 až +180°C)
KTE9	jiná
	<b>převodníky pro montáž do hlavice</b>
P5310	převodník s komunikací LHP
P5310EN2	převodník s komunikací LHP, (Ex) II 3G Ex nA [nL] IIC T4
P5311	převodník s komunikací LHP s galvanickým oddělením
P5311EN2	převodník s komunikací LHP s galvanickým oddělením, (Ex)II 3G Ex nA [nL] IIC T4
P5311EI1	převodník s komunikací LHP s galvanickým oddělením (Ex)II 1GD Ex ia iaD IIC T4-T6
P5201	převodník s galvanickým oddělením
P5201EI1	převodník s galvanickým oddělením, (Ex)II 1G EEx ia IIC T4-T6
5335A	převodník s komunikací HART s galvanickým oddělením, (Ex) II 3GD Ex nA [L] IIC T4-T6
5335B	převodník s komunikací HART s galvanickým oddělením, (Ex)II 1GD Ex ia IIC T4-T6

**Příklad objednávky:** T1028-6 03 1 150 O1 H3 P1 P5201 H10 RL0°C RH100°C ECL KTE3 (0,100,150)