

STSr, STSr/485 Snímač teploty infračerveného záření

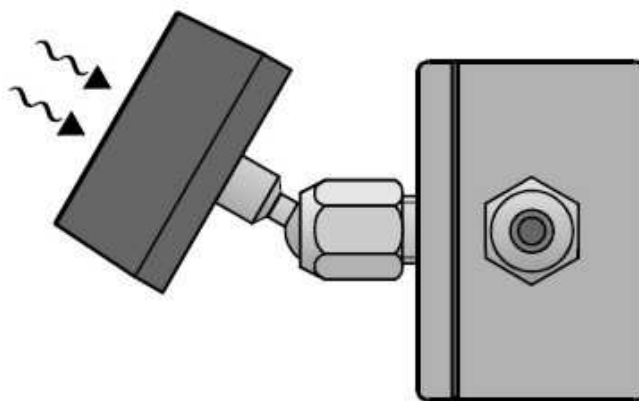
Popis

STSr

- čidlo Pt100 v třívodičovém zapojení

STSr/485

- čidlo Pt100 s převodníkem na sériové rozhraní RS-485
- směřování pomocí kulového čepu
- rychlá odezva
- kompaktní provedení
- připojení na svorkovnici v kovové krabičce
- stupeň krytí: IP 54
- montáž: nástěnná



Popis

Snímač teploty **STSr** je určen k měření teploty infračerveného záření, jehož zdrojem jsou infračervené zářiče. Snímač tvoří platinový měřicí odpor Pt100 (možno i Pt500 nebo Pt1000) přilepený na opačnou stranu ozařované plochy, která je natočena pomocí kulového čepu proti směru přicházejícího záření. Vývody čidla jsou ukončeny svorkovnicí v kovové krabičce, která slouží i k upevnění celého snímače. Ten se instaluje v ozařovaném prostoru a to v místě předepsaném výrobcem topného zařízení.

Snímač STSr se standardně vyrábí v třívodičovém zapojení a ve třídě přesnosti B.

Snímač STSr/485 je navíc vybaven převodníkem pro komunikaci přes sériové rozhraní RS-485 s protokolem SIC 800. Maximální vzdálenost přenosu je 1200m, nejvyšší přenosová rychlost 19 600 Bd. Měřicí rozsah je omezen s ohledem na povolené oteplení převodníku. Vyrábí se i s dvěma kabelovými průchodkami pro snazší připojení do sítě. Dodávka snímače STSr/485 i disketu s programovým ovladačem s příručkou programátora.

Technická data

STSr

jmenovitý odpor při 0°C	100Ω
měřicí rozsah	-20 ÷ +80°C
max.měřicí proud	1mA
presnost	třída B
časová stabilita	0,05% (10 000 hod)
prov.teplota snímače	80°C max.

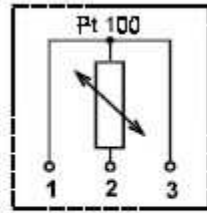
Všeobecné

montáž	nástěnná
časová odezva τ	1m: 5s 2m: 8s
připojení	kabel: Ø3,5 ÷ 8mm vodiče: 0,75 mm ² max.
stupeň krytí	IP 54

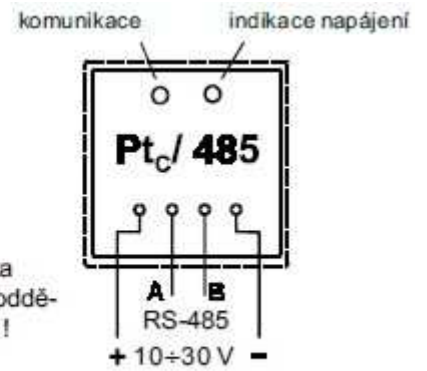
STSr/485

měřicí rozsah	-20 ÷ +50°C
presnost převodníku	0,05%
offset	0,04%
teplotní drift	50 ppm/°C
stabilita nuly	10 ppm/°C
vzorkování	10 Hz
rozlišení	14 bit
výstup	sériové rozhraní RS-485
komunikační protokol	SIC 800
rychlost přenosu	300 ÷ 19 600 Bd (progr.nast.)
impedanční zakončení	120 Ω (vnějším odporem)
napájení	12 ÷ 30 V=nesta., 45mA, ochrana proti přepólování
galvanické oddělení	žádné!
prov.teplota převodníku	-20 ÷ +50°C

Svorkové zapojení



Snímač STSr

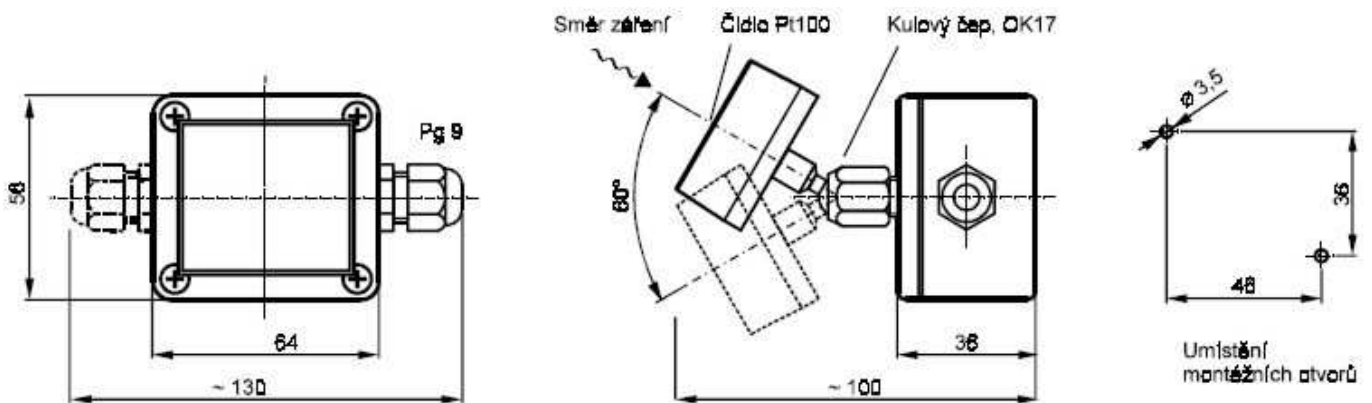


Komunikační linka
není galvanicky oddě-
lena od napájení !

Snímač STSr/485

Rozměry a provedení

Provedení snímačů STSr/485: koncové - s jednou kabelovou průchodkou
průchozí - se dvěma průchodkami (značeno čárkovaně)



Objednací kód

objednací číslo	typ	název
40 02861 901001	STSr	snímač teploty infračerveného záření
40 02862 901001	STSr/485	snímač teploty infračerveného záření, s převodníkem na RS-485, koncový
40 02862 902001	STSr/485	snímač teploty infračerveného záření, s převodníkem na RS-485, průchozí