

P14



P15



Popis:

Snímače jsou určeny k měření povrchové teploty potrubí. Lze je aplikovat ve všech řídicích systémech používajících typy čidel uvedené v tabulce přehledu typů. K dispozici jsou dvě verze provedení. Snímače typu P14x jsou vybaveny plastovou hlavicí se svorkovnicí pro zapojení přívodních vodičů. Typ P15x se standardně dodává se silikonovým kabelem délky 2m. Součástí snímače v obou variantách je kovový držák s připevňovací páskou na potrubí. Snímače se používají v běžném prostředí, kde nejsou vystaveny vlivu agresivních chemických látek. Zakázkově lze objednat i snímač se dvěma měřicími prvky (označení 2P14x).

Technická data:

Měřicí rozsah	-30 ÷ 120 °C
Měřicí čidlo	viz tabulka
Zapojení	dvouvodičové (zakázkově 3 - nebo 4 - vodičové)
Přesnost	třída B, IEC 751 (Pt100, Pt1000) třída B, DIN 43760 (Ni1000, Ni10000, Ni891, Ni2226) ± 1 °C (NTC20kΩ)
Hlavice	materiál polykarbonát, barva modrá (zakázkově šedá) teplota okolí -30 ÷ 80 °C, rozměry: 74x66x39 mm
Izolační odpor	> 100 MΩ při 25 °C (500 V DC)
Stupeň krytí	IP 65 (ČSN EN 60529)
Relativní vlhkost	< 95 %
Svorkovnice	COB 5/2, průřez vodičů 0,35 ÷ 2,5 mm ²
Vývodka	PG9, průměr vodiče 4 ÷ 8 mm
Varianty	P14x, P15x (snímače s jedním měř. prvkem) 2P14x - (snímače se dvěma měř. prvky) x = P, PA, PB, S, L, J, SA, H nebo N

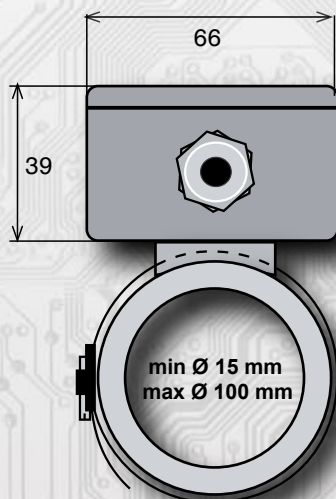
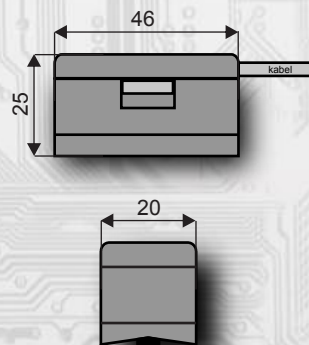
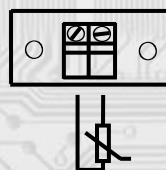


Schéma zapojení



Přehled typů:

Typ snímače	P14P	P14PA	P14PB	P14S	P14L	P14J	P14SA	P14H	P14N
	P15P	P15PA	P15PB	P15S	P15L	P15J	P15SA	P15H	P15N
Typ čidla	Pt100	Pt1000	Pt500	Ni1000/6180	Ni1000/5000	Ni891	Ni10000/6180	NTC 20kΩ	Ni2226
Dop. měřicí proud	1 mA	0,5 mA	0,5 mA	0,5 mA	0,5 mA	0,5 mA	0,2 mA	*	0,5 mA
Max. měřicí proud	5 mA	3 mA	3 mA	3 mA	3 mA	3 mA	0,5 mA	*	1 mA

Zakázkově lze dodat i snímače se dvěma měřicími elementy nebo snímače s jinými typy měřicích prvků např. NTC, PTC, KTY apod.
* snímače P14H a P15H mají výrazně nelineární závislost odporu na teplotě, doporučujeme max. výkonovou ztrátu 10 mW

Montáž snímačů

Po uvolnění rychloupínacích šroubků a sejmutí víčka hlavice se přes vývodku zapojí do svorkovnice přívodní kabel doporučeného průřezu od 0,35 do 2 mm² o vnějším průměru 4 až 8 mm. Nasazením víka a zašroubováním rychloupínacích šroubků je montáž ukončena a snímač je připraven k provozu. Otvory pro připevnění na stěnu nebo jinou podložku jsou přístupné po odšroubování víčka krabičky.