

212 Odporový snímač teploty bez ochranné armatury

Použití

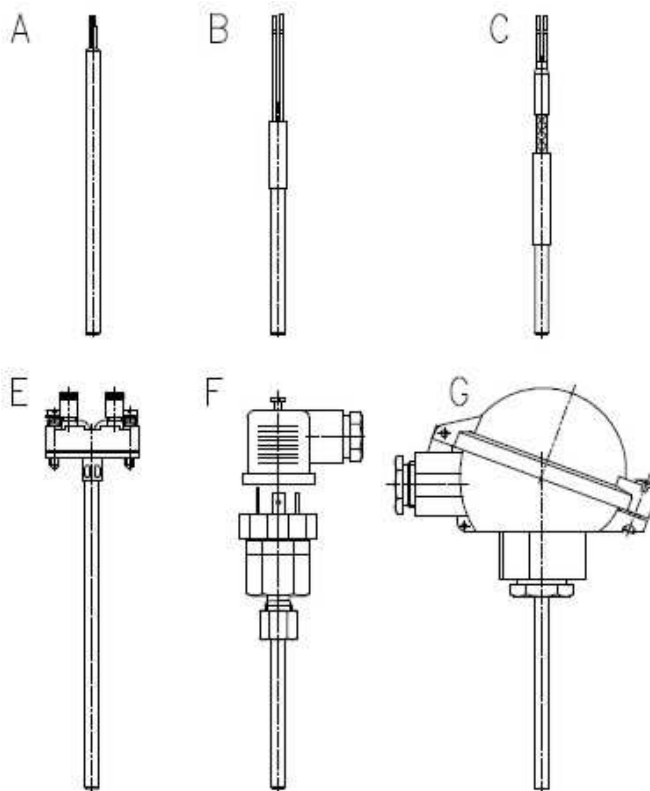
- typické oblasti použití: jaderná energetika, parní kotle, tlakovodní reaktory, letecké motory, zpracování plastických hmot, papírenství, potravinářský průmysl,... vzduchu ve vnitřních i venkovních prostorech

Výhody

- krátký čas teplotní odezvy (rychlá reakce snímače na změnu měřené teploty)
- malé rozměry a ohebnost snímače (možnost tvarování stonku snímače)
- vysoká mechanická odolnost proti otřesům a vibracím
- odolnost proti rychlým změnám teploty
- vysoký izolační odpor při normální teplotě okolí i při vysokých teplotách
- dobrá všeobecná odolnost proti korozi, odolnost proti korozi pod napětím
- vysoká přesnost měření
- dobrá odolnost proti mezikrystalické korozi i po svařování, dobrá odolnost proti těžkým olejovým produktům, páře a výfukovým plynům, dobrá odolnost protioxidaci
- maximální teplota použití 600°C
- pro prostředí s nebezpečím výbuchu v prostorech Zóna 2, Zóna 1 i Zóna 0 dle ČSN EN 60079-10 při použití převodníku Ex ia nebo při zapojení do Ex ia obvodu
- v provedení s převodníkem k převodu signálu odporového čidla na unifikovaný výstupní signál 4 až 20mA nebo signál digitální (převodník s HART prokolem)

Technická data

měřicí rozsah	-70 až 600°C -70 až 300°C (provedení s měřicím odporem v toleranční třídě A)
elektrická pevnost	50 V eff
napájení převodníku	DC 24V ze zdroje SELV, např. INAP 16 a INAP 901
krytí	IP 65 pro provedení F a G IP 60 pro provedení B a C IP 00 pro provedení A a E
materiál pláště stonku	1.4541



A s volnými vývody

B s přechodkou a volnými vývody

C s přechodkou a kabelovým vývodem

kabelový vývod může být:

- s izolací ze skelných vláken a vnějším opletením nerezovým drátkem pro zvýšení mechanické odolnosti
- s vnitřní a vnější teflonovou (fluoroplast FEP) izolací
- s vnitřní teflonovou a vnější silikonovou izolací

E s přírubou a keramickou svorkovnicí nebo s převodníkem

F s konektorem dle ČSN EN 175301-803

G s hlavicí se svorkovnicí nebo dvou vodičovým převodníkem (analogovým nebo digitálním, izolovaným nebo neizolovaným, v provedení Ex ia či s digitální komunikací)

Hlavice je opatřena víkem a kabelovou vývodkou pro připojovací vedení. Snímač s převodníkem v Ex ia provedení má na hlavici vnější i vnitřní svorku pro připojení uzemňovacího vodiče nebo vodiče pro vzájemné pospojování. Převodník je instalován přímo na přírubě měřicí vložky, nebo ve víku hlavice. Snímač s převod-

níkem se napájí z vnějšího zdroje. Instalovaný převodník je u výrobce snímače nastaven na požadovaný rozsah.

Objednací kód 212

212	snímač teploty odporový bez ochranné armatury
	provedení
A	s volnými vývody větví
B	s přechodkou a volnými vývody
C	s přechodkou a kabelovým vývodem
E	s přírubou a svorkovnicí nebo s převodníkem
F	s konektorem (pouze s "Zapojení" J3)
G	s hlavicí
Z	jiné - dle nákresu odběratele *
	průměr stonku měřicí vložky (mm)
601	Ø6
801	Ø 6 + vymezovací pouzdro Ø (pouze provedení E)
	toleranční třída
A	A - měřicí rozsah max.-70 až 300°C
B	B
	zapojení
J3	s konektorem - jednoduchý třívodič (pouze provedení F)
J4	ostatní provedení - jednoduchý čtyřvodič
D2	ostatní provedení - dvojitý dvouvodič
D3	ostatní provedení - dvojitý třívodič
JP	s převodníkem-jednoduchý (dle převodníku) (pouze provedení E a G)
	materiál pláště měřicí vložky
1	1.4541
	materiál izolace kabelového vývodu
0	bez kabelového vývodu
G	skelné vlákno s kovovým opletením (pouze provedení C)
T	teflonová vnější i vnitřní(pouze provedení C)
S	vnější silikonová, vnitřní teflonová (pouze provedení C)
	* po dohodě s výrobcem
	hlavice snímače
0	bez hlavice
3	kulová (slitina Al) (pro převod.Ex ia s vnější a vnitřní svorkou) (pouze provedení G)
4	kulová plastová (nelze použít pro převodník) (pouze provedení G)
5	kulová se zvýšeným víkem (slitina Al) bez displeje pro převodník ve víku nebo s displejem (pro převodník Ex ia s vnější i vnitřní svorkou) (pouze provedení G)
6	kulová malá (slitina Al) (pouze pro svorkovnici a převodníky INPAL 420, APAQ-HRF, TH100, MINIPAQ-HLP) (pouze provedení G)
7	malá typ MA (pouze pro svorkovnici) * (pouze provedení G a J4 nebo D2)
A	konektor dle ČSN EN 175301-803 - provedení A (pouze provedení F)
C	konektor dle ČSN EN 175301-803-

	provedení C (pouze provedení F)			
9	jiná *			
	jmenovitá délka L(mm)			
	jmenovitá délka L(mm)			
	délka volných vývodů nebo délka kabelového vývodu(mm)			
	délka volných vývodů nebo délka kabelového vývodu L1(mm)			
	výstup snímače			
	Svorkovnice zapojení			
	převodník-pouze pro měřicí odpor / Pt100			
	převodník galv.odd. Ex rozsah[°C]			
07	typ 420	ne	-	-50 až 50
55	typ 420	ne	-	-30 až 70
15	typ 420	ne	-	0 až 50
18	typ 420	ne	-	0 až 100
19	typ 420	ne	-	0 až 150
20	typ 420	ne	-	0 až 200
21	typ 420	ne	-	0 až 250
23	typ 420	ne	-	0 až 400**
	programovatelný převodník			
HRF	APAQ-HRF	ne	-	nastavitelný
HRFX	APAQ-HRFX	ne	ia	nastavitelný
TH100	TH 100	ne	-	programov.
TH100X	TH 100-ex	ne	ia	programov.
TH200	TH 200	ano	-	programov.
TH200X	TH 200-ex	ano	ia	programov.
IPAQH	IPAQ-H	ano	-	programov.
IPAQHx	IPAQ-HX	ano	ia	programov.
MINIPAQ	MINIPAQ-HLP	ne	-	programov.
TH300	TH 300	ano	-	programov.
TH300X	TH 300-ex	ano	ia	programov.
MESOH	MESO-H	ano	-	programov.
MESOHX	MESO-HX	ano	ia	programov.
248HANA	248 HA NA	ano	-	programov.
248HAIIX	248 HA II	ano	ia	programov.
644HANA	644 HA NA	ano	-	program.**
644HAIIX	644 HA II	ano	-	program.**
99	jiný *			

* po dohodě s výrobcem

** možno objednat bez hlavice nebo s kulovou hlavicí se zvýšeným víkem

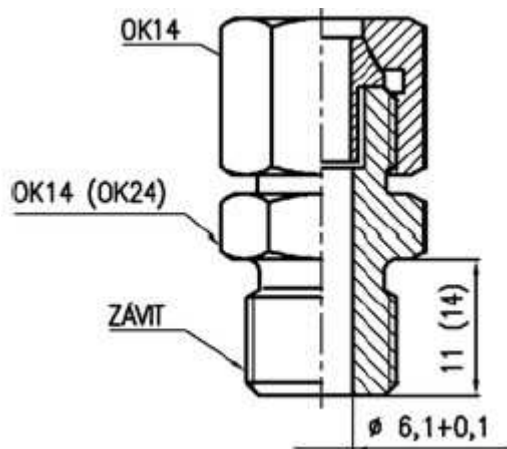
LED displej do smyčky 4-20mA(pouze s převodníkem, mimo převodník 644 HA)
<i>pouze pro hlavici snímače - kulová se zvýšeným víkem</i>
/LD LEDdisplej (pouze s převodníkem, mimo převodník 644 HA)
LD LED displej Ex ia * (pouze s převodníkem Ex ia)
ostatní
DR Držák hlavice (pouze pro "Provedení" s hlavicí - kód "G"

Př.objednávky: 212 G 601 B JP 1 0 3 100 / / 07

Objednávání - příslušenství

šroubení s kleštinou (průměr 6mm)

Objednací kód	Upevňovací závit
991SR60K2	M12x1,5
991SR60K3	M18x1,5
991SR60K4	M20x1,5
991SR60K5	G1/4
991SR60K6	G1/2



šroubení se zářeznými kroužky (průměr 6mm)

Objednací kód	Upevňovací závit
991SR60Z1	G1/4
991SR60Z2	G3/8
991SR60Z3	G1/2
991SR60Z4	G3/4
991SR60Z5	1/4-18NPT
991SR60Z6	1/2-14NPT

