

# Snímač teploty odporový s kabelovým vývodem turbinový, s vysokou mechanickou odolností

## Použití

- pro dálkové měření teploty ložisek turbin a pro jiné obdobné aplikace, kdy je snímač namontován ve vývrtu měřeného zařízení (kleština nemá těsnicí kroužek)
- do přetlaku 100 kPa
- jako vybrané zařízení bezpečnostní třídy 2 a 3 ve smyslu vyhlášky č. 132/2008 Sb. o systému jakosti při provádění a zajišťování činností souvisejících s využíváním jaderné energie a radiačních činností a o zabezpečování jakosti vybraných zařízení s ohledem na jejich zařazení do bezpečnostních tříd.
- do prostředí, kde je vyžadována seismická odolnost 1 Hz až 33 Hz, zrychlení 3g, protokol ČKD Blansko

## Výhody

- vyšší mechanická odolnost proti vibracím
- po dohodě možnost dodání ve čtyřvodičovém zapojení
- stupeň krytí IP 65
- volitelná délka ponoru pomocí posuvného upevňovacího šroubení
- po dohodě možno dodat v těsném provedení (náhrada kleštiny ucpávkou PTFE)

## Technické parametry

Rozsah [°C]	-70 až 180
Typ	dvojitý Pt 100
Toleranční třída	B
Jmenovitá délka L	45 až 80; 45 až 140 mm
Délka výstup. kabelu L1 [m]	4; 6,3; jiná
Stupeň krytí	IP 65
Připojení	M 20 × 1,5
Mat. ochranné trubky	AISI 321

## Certifikace

- prohlášení o shodě č.: ES-112670

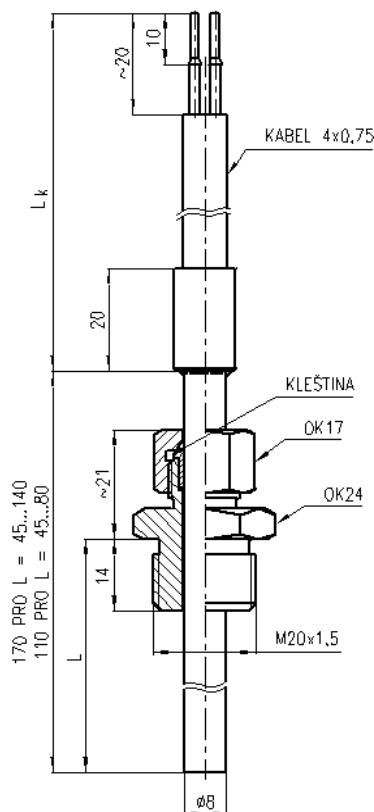
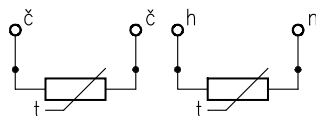
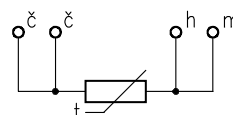


Schéma zapojení  
dvojitý dvouvodič



čtyřvodič (na ZP)





# Snímač teploty odporový s kabelovým vývodem turbinový, s vysokou mechanickou odolností

112 67

## Objednávání

1	1	2	6	7	5
1	<b>Měřicí odpor dle ČSN IEC 751 - toleranční třída B nebo A *, **</b>				
6	Pt 100/ /4				
8	2x Pt 100/B/2				
9	jiný *				
2	<b>Jmenovitá délka L [mm]</b>				
1	od 45 do 80				
2	od 45 do 140 mm				
3	<b>Délka výstupního kabelu L<sub>k</sub> [m]</b>				
3	2,5				
4	4				
5	6,3				
6	10				
7	16				
9	jiná *				

\* po dohodě jako zvláštní požadavek  
\*\* měřicí odpor v toleranční třídě A pouze  
ve čtyřvodičovém zapojení

Př. objednávky 1 1 2 6 7 5 8 1 4