

112 66 Odporový snímač teploty speciální s kabelovým vývodem s vyšší mechanickou odolností plastikařský

Použití

- je určen k měření teplot plastikačního válce u strojů na zpracování plastických hmot a jiné podobné aplikace

Výhody

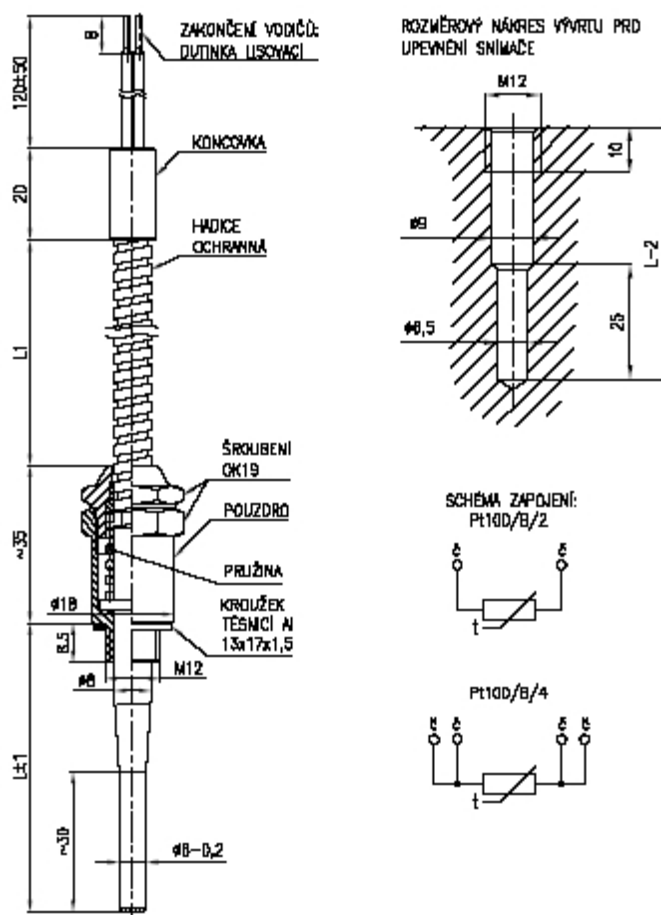
- vyšší mechanická odolnost proti vibracím
- po dohodě možnost dodání ve čtyřvodičovém zapojení
- připojovací vodiče chráněny po celé délce kovovou hadicí
- stupeň krytí IP 65
- svou konstrukcí může být použit i pro jiné aplikace, kdy je snímač namontován ve vývrtu měřeného zařízení

Technická data

rozsah [°C]	0 až 350°C
jmenovitá délka	63; 80; 100; 120 mm
toleranční třída	B
délka výstup.vodičů (ochran.hadice) L ₁	2,5; 4; 6,3 m
typ	jednoduchý Pt100
stupeň krytí	IP 65
připojení	M 12
teplota pouzdra	max.180°C
mat.ochranné trubky	1.4541 (nerez ocel)

Certifikace

- není stanoveným výrobkem



Objednací kód**112 66**

112 665...	snímač teploty odporový speciální s kabelovým vývodem s vyšší mech. odolností plastikařský
	<i>měřicí odpor</i>
6	Pt100/ /4*,**
7	Pt100/B/2
9	jiný*
	<i>jmenovitá délka L[mm]</i>
1	63
2	80
3	100
4	120
9	jiná*
	<i>délka výstupních vodičů L1[m]</i>
3	2,5
4	4
5	6,3
9	jiná*

Příklad objednávky: 112 665 713

*...po dohodě jako zvláštní požadavek

**...měřicí odpor v toleranční třídě A pouze
ve čtyřvodičovém zapojení