

112 65 Odporový snímač teploty s kabelovým vývodem s vyšší mechanickou odolností chladírenský

Použití

- svou konstrukcí je určen pro měření teplot v chladírenských zařízeních a pro jiné podobné aplikace

Výhody

- vyšší mechanická odolnost proti vibracím
- po dohodě možnost dodání ve čtyřvodičovém zapojení
- stupeň krytí IP 65

Technická data

rozsah [°C]	-200 až 180°C
typ	jednoduchý Pt 100
toleranční třída	B
jmenovitá délka L[mm]	100; 160 mm
délka výstup.vodičů L ₁ [mm]	0,1 až 16 m
jmenovitý tlak	PN 40
stupeň krytí	IP 65
připojení	převlečná matice nebo jiné přítlačné zařízení (zajištěné zákazníkem)
mat.ochranné trubky	Cu s povrchem Ni

Certifikace

- prohlášení o shodě č.:ES-112650

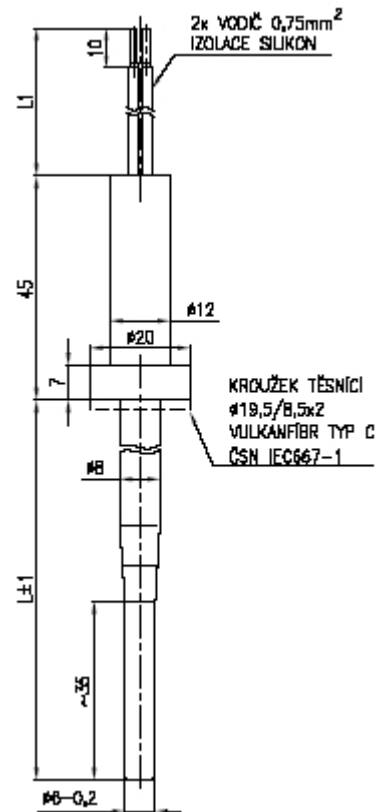
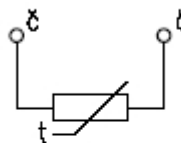
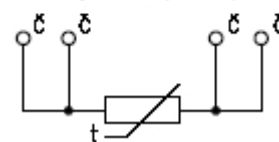


Schéma zapojení dvouvodič



čtyřvodič (na ZP)



Objednací kód**112 65**

112 655	snímač teploty odporový s kabelovým vývodem s vyšší mech.odolností chladírenský
	<i>měřicí odpor</i>
6	Pt100/ /4*,**
7	Pt100/B/2
9	jiný*
	<i>jmenovitá délka L[mm]</i>
1	100
2	160
9	jiná*
	<i>délka výstupních vodičů L1[m]</i>
0	0,1
1	1
3	2,5
4	4
5	6,3
6	10
7	16
9	jiná*

Příklad objednávky: 112 655 713

*...po dohodě jako zvláštní požadavek

**...měřicí odpor v toleranční třídě A pouze
ve čtyřvodičovém zapojení